

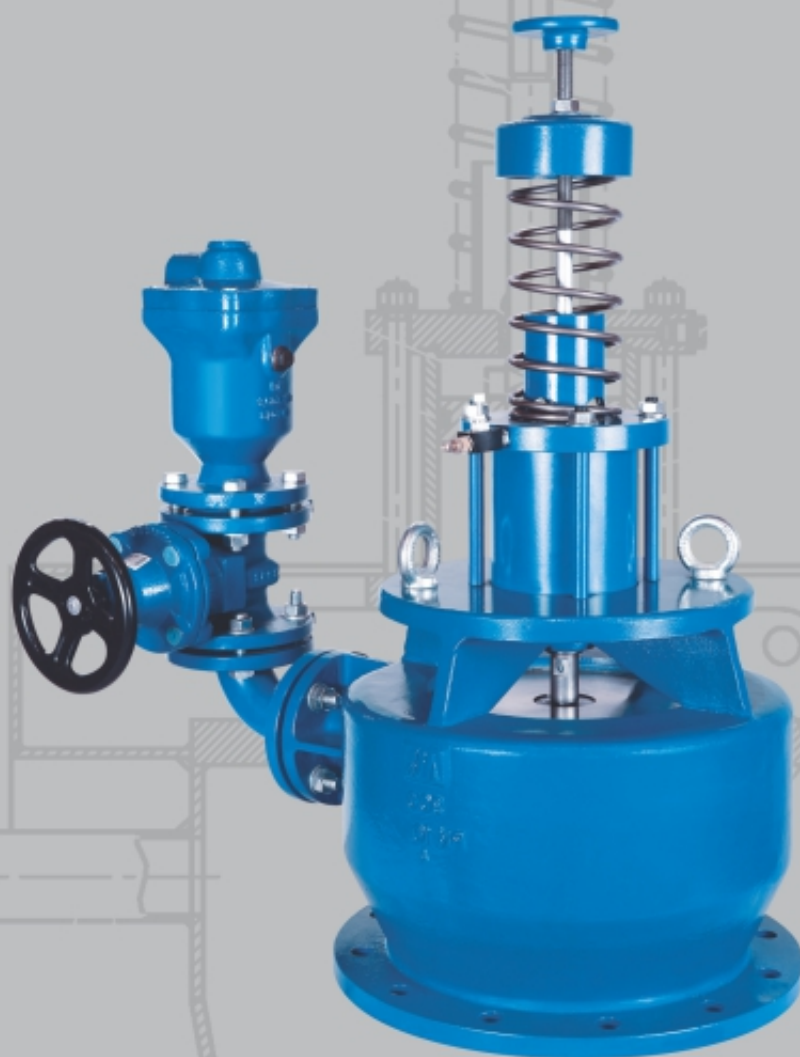


®

شرکت مهرنگار

تولید کننده انواع شیرهای صنعتی و تجهیزات مربوطه

شیر هوای روزنه بزرگ



Large - Orifice Air Valves

شیر هوای روزنه بزرگ
فشار: PN 6 - PN 40

سایز: DN 200 - DN 1000

ابعاد فلنج مطابق استاندارد: DIN EN 1092 - 1 (DIN 2501)

مشخصات شیر:

شیر هوا خلاء شکن میراب از نوع دیسکی بوده و در محل هایی که نیاز به ورود هوا با حجم زیاد باشد مانند بعد از محل نصب شیرهای شکستگی لوله از این شیر استفاده می شود.

بهره برداری:

نحوه کار آن بدین صورت است که در حالت عادی و وجود فشار مثبت در خط لوله، شیر کاملاً بسته است. هنگامی که فشار در خط مثلاً بعلت شکستگی در پایین دست و خروج مقدار زیاد آب به 0.1 bar برسد این شیر شروع به باز شدن می کند و وقتی که فشار داخل خط به 0.2 bar رسید شیر کاملاً در وضعیت باز قرار می گیرد. در این حالت مقدار زیادی هوا وارد خط شده و از تخریب و مچاله شدن آن جلوگیری می نماید. با افزایش فشار در خط، شیر بسته می شود. برای جلوگیری از ایجاد ضربه که می تواند از پدیده کاویتاسیون، مچاله شدن و تخریب لوله ناشی از سریع بسته شدن شیر هوا باشد از پیستون و سیلندر نیوماتیک فنردار برای تنظیم سرعت بسته شدن استفاده شده است.

پوشش رنگ:

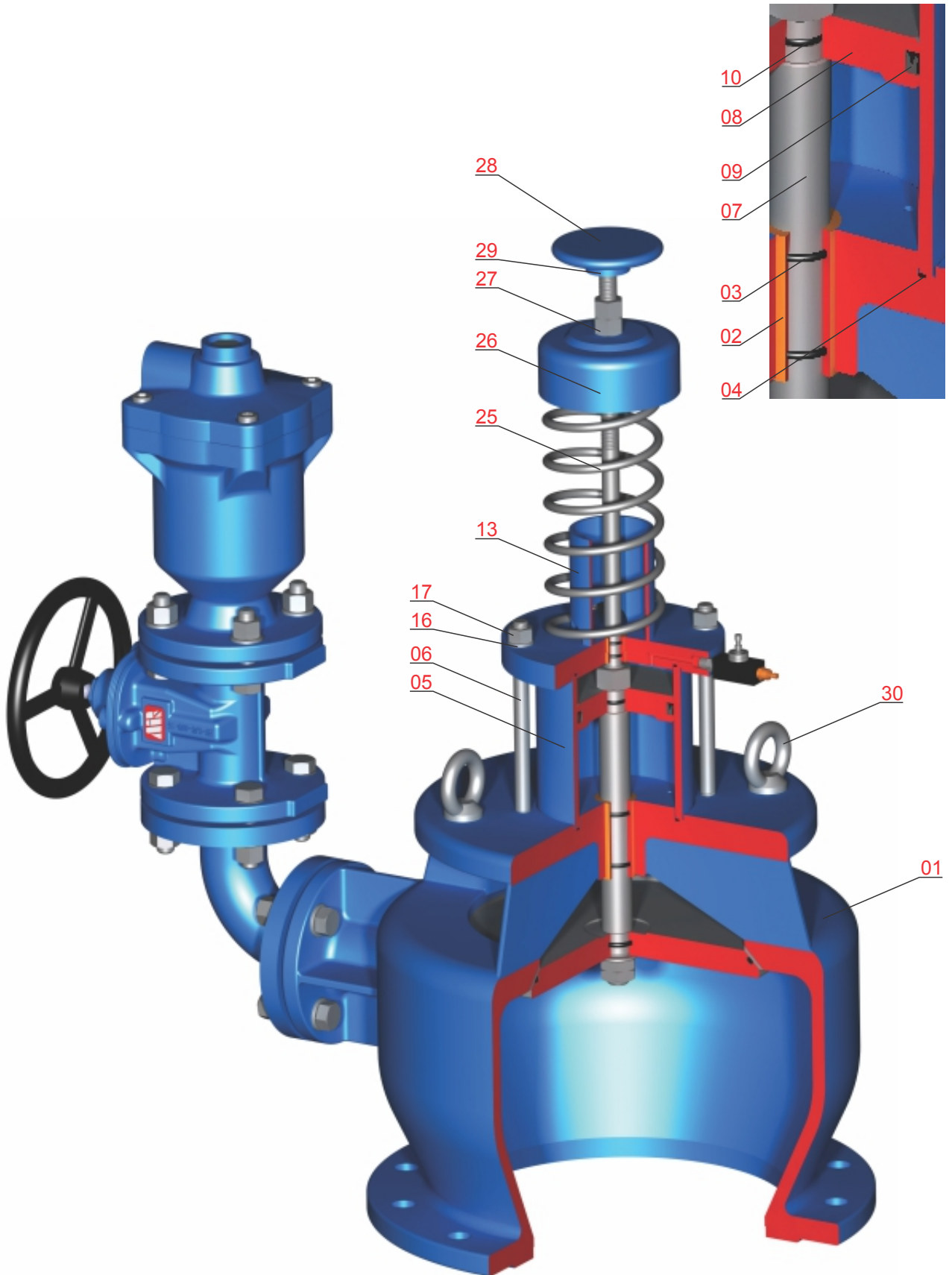
کلیه قطعات چدنی و فولادی توسط رنگ اپوکسی پودری آبی (RAL 5005 یا RAL 5015) بروش الکترواستاتیکی پوشش داده می شوند.

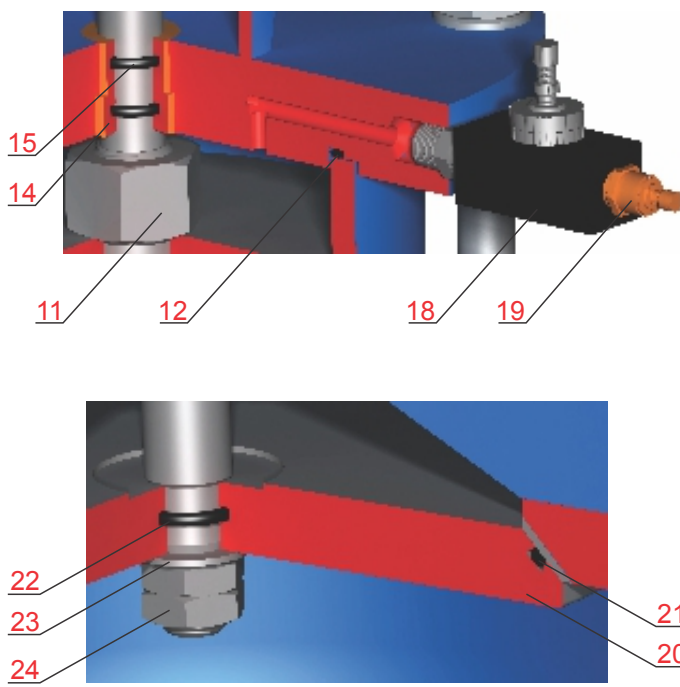
تست فشار طبق استاندارد DIN EN 12266-1

فشار اسمی (bar)	تست فشار با آب (bar)	
	تست آببندی	تست استحکام بدنه
6	7	12
10	11	17
16	18	25
25	28	38
40	44	60



مشخصات قطعات



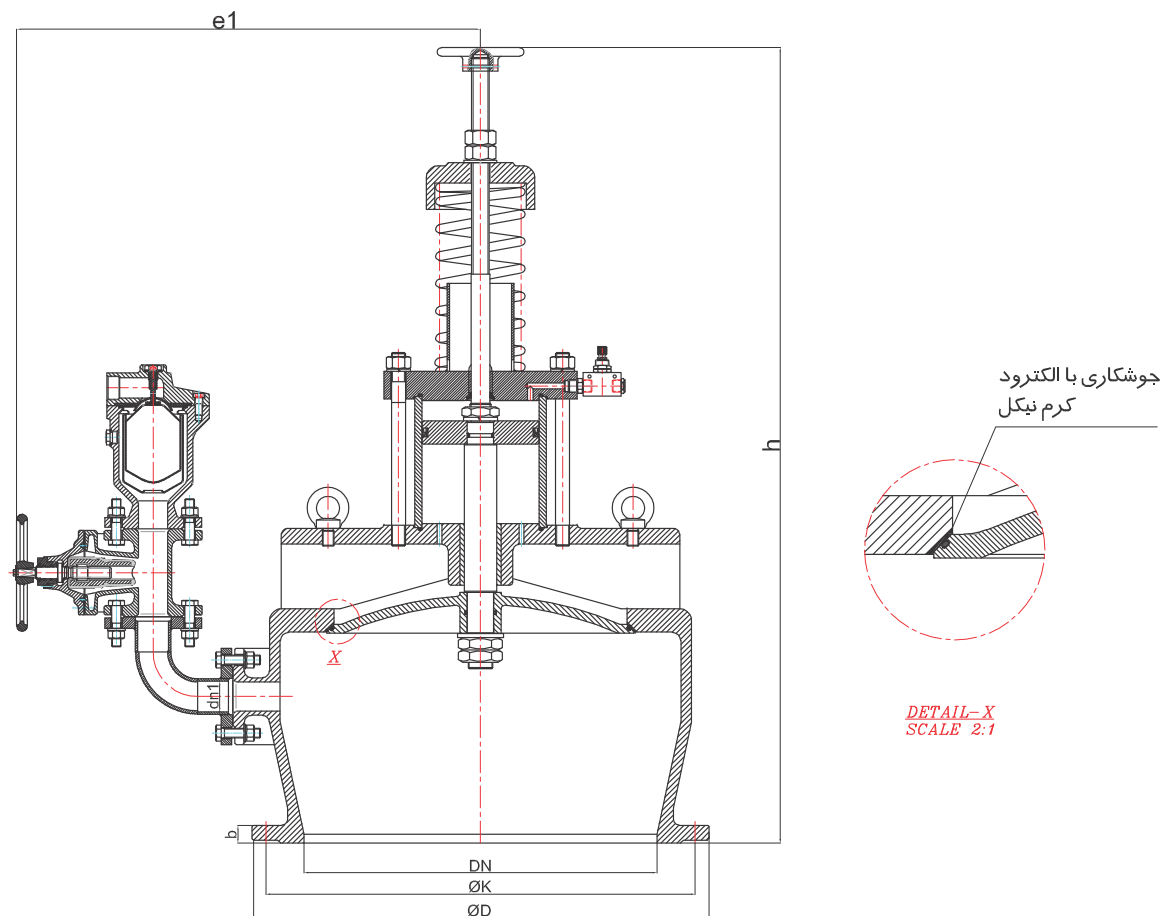


شماره قطعه	نام قطعه	جنس قطعه	1	2
01	بدنه	* EN 1563/EN-GJS-400-15		
02	بوش داخلی	ASTM B148 UNS 95200		
03	اورینگ	NBR (EPDM on Request)	•	•
04	اورینگ	NBR (EPDM on Request)	•	•
05	سیلندر	St 52-2		
06	پیچ دو سر رزوه	DIN EN 10088-3/1.4021		
07	میل راهنما	DIN EN 10088-3/1.4021		
08	پیستون	DIN EN 10088-3/1.4021		
09	پکینگ	NBR-72 Shore A	•	•
10	اورینگ	NBR (EPDM on Request)	•	•
11	مهره شش گوش	ISO 3506-2 Gr.A2 Property Class 70	•	•
12	اورینگ	NBR (EPDM on Request)	•	•
13	راهنمای فنر	St 37-2		
14	بوش صفحه بالای جک	ASTM B148 UNS 95200		
15	اورینگ	NBR (EPDM on Request)	•	•
16	واشر تخت	ISO 898-2 Property Class 8,Zinc Plated	•	•
17	مهره شش گوش	ISO 898-2 Property Class 8,Zinc Plated	•	•
18	شیر تنظیم سرعت	—		
19	اگزوز	Brass		
20	دیسک آببندی	DIN EN 10088-3/1.4301		
21	اورینگ	NBR (EPDM on Request)	•	•
22	اورینگ	NBR (EPDM on Request)	•	•
23	واشر تخت	ISO 3506-2 Gr.A2 Property Class 70	•	•
24	مهره شش گوش	ISO 3506-2 Gr.A2 Property Class 70	•	•
25	فنر	DIN EN 10088-3/1.4310	•	•
26	درپوش فنر	EN 1563/EN-GJS-400-15		
27	مهره شش گوش	ISO 898-1 Property Class 8,Zinc Plated	•	•
28	فلکه	EN 1563/EN-GJS-400-15		
29	پیچ آلن مغزی	ISO 898-1 Property Class 8.8,Zinc Plated	•	•
30	پیچ گوشواره ای	ISO 898-1 Property Class 8.8,Zinc Plated	•	•

(1) قطعات یدکی پیشنهادی.

(2) قطعات مستهلک شونده.

* مطابق سفارش با جنس EN-GJS-500-7 نیز ارائه می گردد.



ابعاد و وزن شیر

DN mm	ØD mm	b mm	ØK mm	Ød2 mm	n	h mm	e1 mm	dn1 mm
200	340	24	295	22	8	652	530	50
250	395	26	350	22	12	888	560	50
300	445	26	400	22	12	907	585	50
350	505	26	460	22	16	907	620	50
400	565	26	515	26	16	1012	680	50
450	615	28	565	26	20	1012	550	50
500	670	28	620	26	20	1280	650	50
600	780	28	725	30	20	1357	746	50
700	895	30	840	30	24	1450	880	80
800	1015	32	950	33	24	1617	1012	80
900	1115	34	1050	33	28	1800	1315	150
1000	1230	34	1160	36	28	1950	1700	150

ابعاد فوق مطابق فشار 10 PN می باشد و برای سایر سایز و فشارها مشخصات بر اساس سفارش اعلام می گردد.

سایر محصولات شرکت میراب:

خانواده شیرهای پروانه‌ای: پروانه‌ای فلنج دار، پروانه‌ای بدون فلنج، پروانه‌ای با عملگر هیدرولیک وزنه‌ای، پروانه‌ای بدنه باریک بدون فلنج با پروانه خارج از مرکز

خانواده شیرهای کشویی: کشویی زبانه لاستیکی، کشویی زبانه فلزی، چاقویی، کشویی تیغه‌ای

خانواده شیرهای یکطرفه: یکطرفه وزنه‌ای، یکطرفه لولایی، یکطرفه سوپاپی فنر دار، یکطرفه نازل دار، یکطرفه سوپاپ مکش، دریچه تخلیه

خانواده شیرهای هوا: هوای دو محفظه دو روزه، هوای تک محفظه دو روزه، هوای فاضلابی، هوای اهرم دار، خلاء شکن

خانواده شیرهای کنترلی: کنترل اتوماتیک دیافراگمی، گلوب، سوزنی، شیر تخلیه مخروط ثابت، هالوجت، غلافی

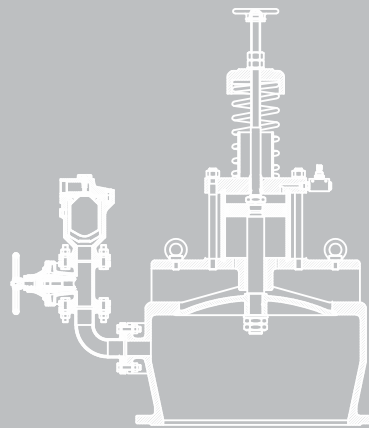
خانواده شیرهای آتش نشانی: آتش نشانی ایستاده، آتش نشانی دفنی

خانواده صافی‌ها: صافی Y، صافی سبیدی، صافی Tee، صافی یکسر فلنج

خانواده اتصالات: اتصالات قابل پیاده کردن F1، F2، انواع فلنج‌های تخت

و لبه دار

تامین انواع عملگر: برقی، هیدرولیک، پنوماتیک، سیار



کارخانه شماره ۲: کیلومتر ۴۰ بزرگراه تهران قم
(۵ کیلومتر بعد از فرودگاه بین المللی امام خمینی (ره))
شهرک صنعتی شمس آباد، انتهای بلوار سروستان
کد پستی: ۱۸۳۴۱۸۶۵۸۱
تلفن: ۰۲۱-۴۴۵۴۵۶۵۶

کارخانه شماره ۱: تهران، کیلومتر ۱۰ جاده مخصوص
کرج، جنب پمپ گاز، خیابان شهید عاشری (۲۸)
نبش چهارراه دوم
کد پستی: ۱۳۸۹۷۱۵۸۵۱
تلفن: ۰۲۱-۴۴۵۴۵۶۵۰
نمبر: ۰۲۱-۴۴۵۴۵۶۵۸

دفتر مرکزی: تهران، شهرک قدس (شهرک غرب)
انتهای غربی بلوار دادمان، خیابان گل افشان شمالی
خیابان ۱۴، پلاک ۹
کد پستی: ۱۴۶۹۷۸۵۱۷۱
تلفن: ۰۲۱-۸۸۳۷۲۲۲۰
نمبر: ۰۲۱-۸۸۵۷۷۵۰۸

www.mirab-valves.com

info@mirab-valves.com

صندوق پستی: ۳۶۵-۱۸۳۳۵