



®

شرکت مهرنگار

تولید کننده انواع شیرهای صنعتی، تاسیساتی و تجهیزات مربوطه

شیر گلوب



Globe Valves

شیر گلوب

فشار: PN10 - PN25

سایز: DN50 - DN1000

ابعاد فلنج ها مطابق استاندارد: DIN EN 1092-2 (DIN 2501)

فلنج تا فلنج شیر مطابق با استاندارد: DIN EN 558 – 1 series 1 (DIN 3202 – F1)

مشخصات شیر:

شیر گلوب شرکت میراب دارای بدنه چدنی و رینگ آببندی از جنس فولاد ضد زنگ و لاستیک آببندی از جنس EPDM یا NBR می باشد. با توجه به طراحی این شیر، امکان تعویض قطعات و تعمیر و نگهداری و سرویس بدون خارج کردن آن از شبکه میسر است. با تغییر درصد گشودگی شیر می توان مقدار فشار و دبی را کنترل نمود. این شیرها مجهز به نشانگر مکانیکی جهت نمایش درصد گشودگی دیسک شیر می باشند.

کاربرد:

از این شیر به عنوان شیر تنظیم جریان استفاده می شود. این شیر قابل استفاده در خطوط آب رسانی شهری، صنایع و ... می باشد. توصیه می شود جهت فشارهای بالاتر از 16 bar از طرح آب بندی فلز به فلز استفاده شود.

پوشش رنگ:

کلیه قطعات چدنی توسط رنگ اپوکسی پودری آبی (RAL 5005 یا RAL 5015) به روش الکترواستاتیکی پوشش داده می شوند.

عملگرها:

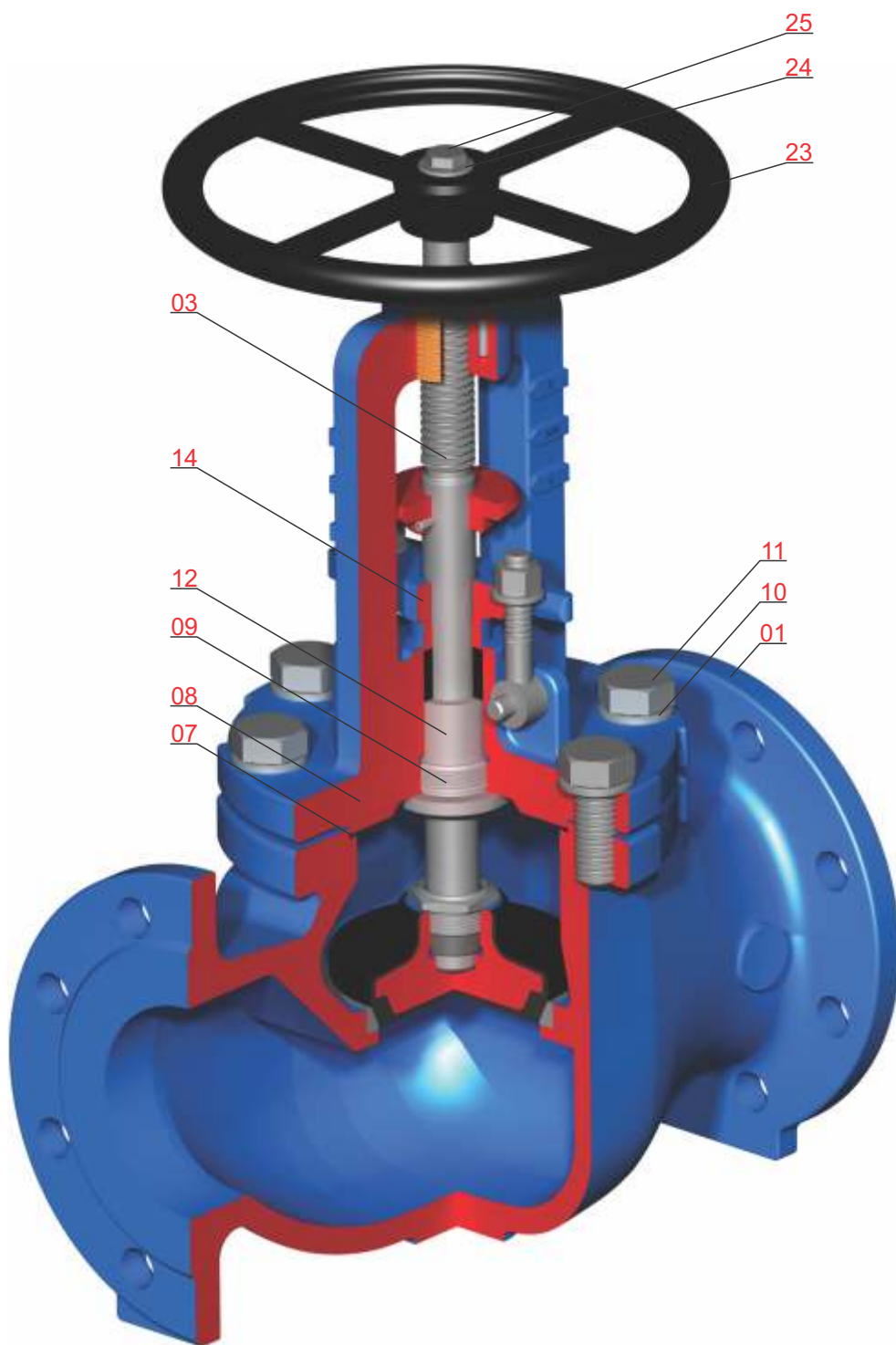
تولید عمومی این شیر با فلکه دستی بوده و در صورت درخواست با عملگر برقی، هیدرولیک و پنوماتیک قابل ارائه می باشد.

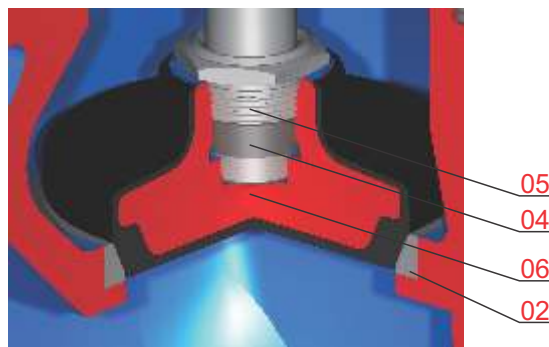
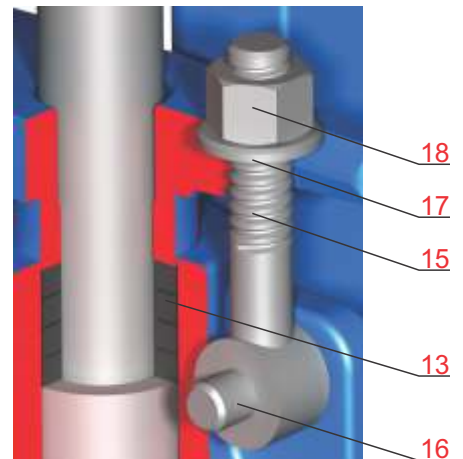
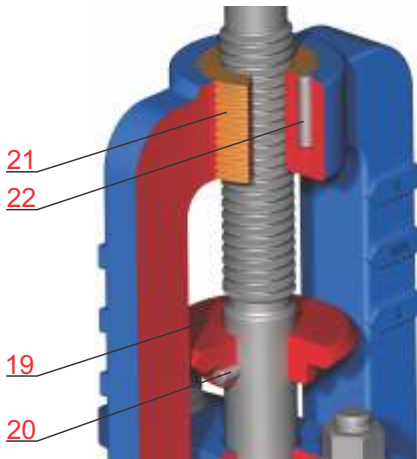
تست فشار طبق استاندارد DIN EN 12266-1

فشار اسمی (bar)	تست فشار با آب (bar)	
	تست استحکام بدنه	تست آببندی
10	17	11
16	25	18
25	38	28



مشخصات قطعات از سایز 50 تا سایز 250





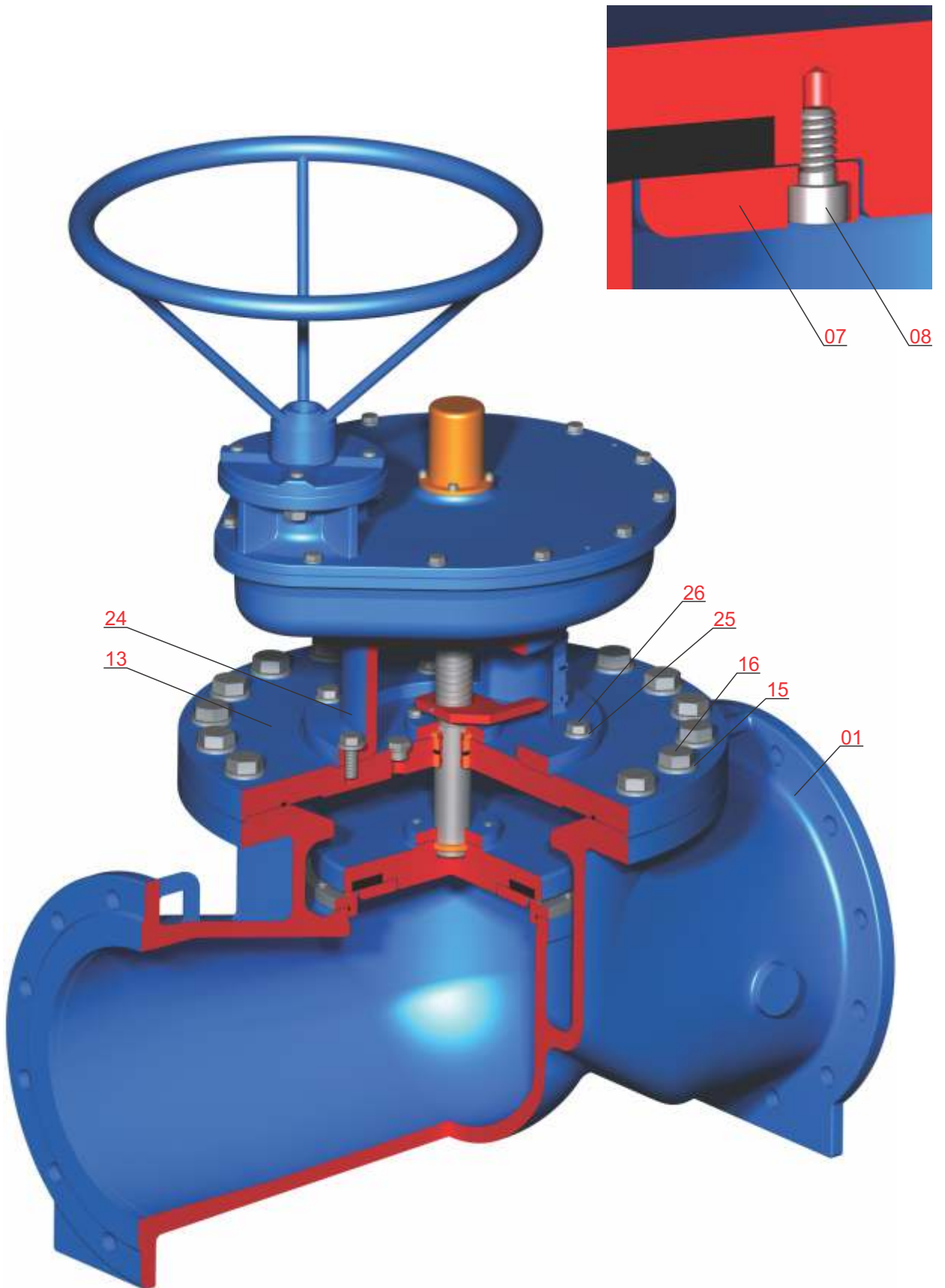
شماره قطعه	نام قطعه	جنس قطعه	1	2
01	بدنه	* EN 1563/ EN-GJS-400-15		
02	رینگ آببندی	DIN EN 10088-3/ 1.4301		
03	ماردون	DIN EN 10088-3/ 1.4021	•	
04	واشر دو تکه	DIN EN 10088-3/ 1.4301	•	
05	مهره شش گوش	DIN EN 10088-3/ 1.4301	•	
06	دیسک آببندی با روکش لاستیکی	EN 1563/ EN-GJS-400-15 / EPDM (NBR on Request)	•	•
07	لاستیک آب بندی در پوش	EPDM (NBR on Request)	•	•
08	در پوش	* EN 1563/ EN-GJS-400-15		
09	مهره انتهایی در پوش	DIN EN 10088-3/ 1.4301		
10	واشر تخت	ISO 3506-2, Gr. A2, Property Class 70		
11	پیچ سرشش گوش	ISO 3506-1, Gr. A2, Property Class 70		
12	بوش تنظیم پکینگ	DIN EN 10088-3/ 1.4301		
13	پکینگ	PTFE	•	•
14	نگهدارنده پکینگ	EN 1563/ EN-GJS-400-15		
15	پیچ چشمی	ISO 898-1, Property Class 8.8, Zinc Plated		
16	پین	DIN EN 10088-3/ 1.4021		
17	واشر تخت	ISO 898-2, Property Class 8, Zinc Plated		
18	مهره	ISO 898-2, Property Class 8, Zinc Plated		
19	نشانگر	EN 1563/ EN-GJS-400-15		
20	پیچ آلن مغزی سر استوانه	ISO 898-2, Property Class 8, Zinc Plated		
21	مهره ماردون	ASTM B148 UNS No. C95200		
22	پین	DIN EN 10088-3/ 1.4021		
23	فلکه	EN 1563/ EN-GJS-400-15		
24	واشر تخت	ISO 898-2, Property Class 8, Zinc Plated		
25	پیچ سرشش گوش	ISO 898-1, Property Class 8.8, Zinc Plated		

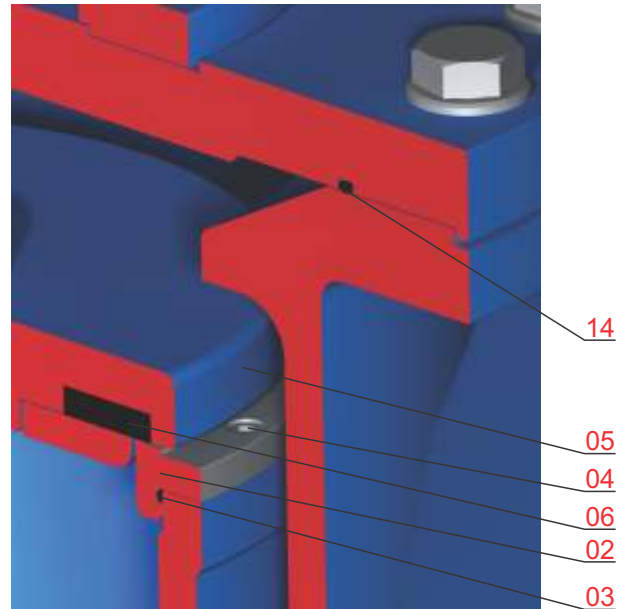
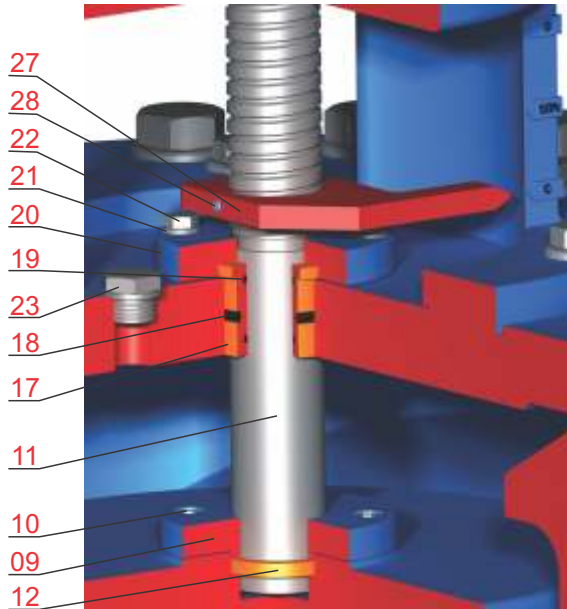
* مطابق سفارش با جنس EN-GJS-500-7 نیز ارائه می گردد.

(2) قطعات مستهلک شونده.

(1) قطعات یدکی پیشنهادی.

مشخصات قطعات از سایز 300 تا سایز 1000





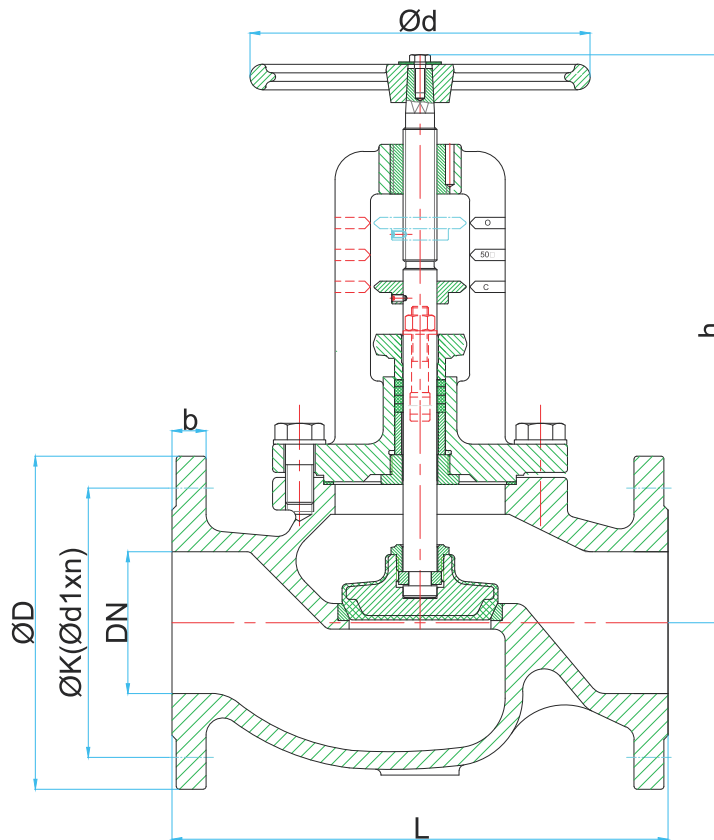
شماره قطعه	نام قطعه	جنس قطعه	1	2
01	بدنه	*EN 1563/ EN-GJS-400-15		
02	سیت فلکه	DIN EN 10088-3/ 1.4301		
03	اورینگ	NBR /(EPDM on Request)	•	•
04	پیچ آلن	ISO 3506-1, Gr. A2, Property Class 70		
05	قرقره	EN 1563/ EN-GJS-400-15		
06	لاستیک آببندی	EPDM /(NBR on Request)	•	•
07	نگهدارنده لاستیک آببندی	EN 1563/ EN-GJS-400-15	•	
08	پیچ آلن	ISO 3506-1, Gr. A2, Property Class 70		
09	نگهدارنده واشر دوتکه	EN 1563/ EN-GJS-400-15		
10	پیچ آلن	ISO 3506-1, Gr. A2, Property Class 70		
11	ماردون	DIN EN 10088-3/ 1.4021	•	
12	واشر دوتکه	ASTM B148 UNS 95200	•	
13	درپوش	*EN 1563/ EN-GJS-400-15/St 37-2		
14	اورینگ	NBR /(EPDM on Request)	•	•
15	واشر تخت	ISO 3506-2, Gr. A2, Property Class 70		
16	پیچ سر شش گوش	ISO 3506-1, Gr. A2, Property Class 70		
17	بوش درپوش	ASTM B148 UNS 95200	•	
18	اورینگ خارجی	NBR /(EPDM on Request)	•	•
19	اورینگ داخلی	NBR /(EPDM on Request)	•	•
20	نگهدارنده بوش درپوش	EN 1563/ EN-GJS-400-15		
21	واشر تخت	ISO 898-2, Property Class 8, Zinc Plated		
22	پیچ سر شش گوش	ISO 898-1, Property Class 8.8, Zinc Plated		
23	کورکن	ISO 3506-1, Gr. A2, Property Class 70	•	
24	یاتاقان واسط	EN 1563/ EN-GJS-400-15		
25	واشر تخت	ISO 898-2, Property Class 8.8, Zinc Plated		
26	پیچ سر شش گوش	ISO 898-1, Property Class 8.8, Zinc Plated		
27	نشانگر	ST37-2		
28	پیچ آلن مغزی سر استوانه	ISO 898-2, Property Class 8, Zinc Plated		

* مطابق سفارش با جنس EN-GJS-500-7 نیز ارائه می گردد.

(2) قطعات مستهلک شونده.

(1) قطعات یدکی پیشنهادی.

مشخصات قطعات از سایز 50 تا سایز 250



DN mm	PN mm	L mm	ØD mm	ØK mm	Ød1 mm	n	b mm	h mm	Ød mm	Turns	Weight (Kg)
50	10,16,25	230	165	125	19	4	19	228.5	150	9	12
65	10,16,25	290	185	145	19	PN10,16=4	19	322	180	11	23
						PN25=8					
80	10,16,25	310	200	160	19	8	19	329	180	12	26
100	10,16,25	350	PN10,16=220	PN10,16=180	PN10,16=19	8	19	400	240	15	41.5
			PN25=235	PN25=190	PN25=23						
125	10,16,25	400	PN10,16=250	PN10,16=210	PN10,16=19	8	PN10,16=19	476.5	320	13	61
			PN25=270	PN25=220	PN25=28		PN25=23.5				
150	10,16,25	480	PN10,16=285	PN10,16=240	PN10,16=23	8	19	497	320	15.5	80
			PN25=300	PN25=250	PN25=28						
200	10,16,25	600	PN10,16=340	PN10,16=295	PN10,16=23	PN10=8	PN10,16=20	551.5	320	13	136
			PN25=360	PN25=310	PN25=28	PN16,25=12	PN25=22				
250	10,16,25	730	PN10,16=400	PN10=350	PN10=23	12	PN10,16=22	656	320	16.5	204
			PN25=425	PN16=355	PN16=28		PN25=24.5				
			PN25=370	PN25=31							

شیر گلوب با طرح آب بندی فلز به فلز

فشار: PN10 - PN40

سایز: DN50 - DN200

ابعاد فلنج ها مطابق استاندارد: DIN EN 1092-2 (DIN 2501)

فلنج تا فلنج شیر مطابق با استاندارد: DIN EN 558 - 1 series 1 (DIN 3202 - F1)

مشخصات شیر:

این طرح شیرهای گلوب از طریق تماس فلز به فلز آب بندی را انجام می دهد. جنس بدنه و درپوش این شیر فولادی و نشیمن گاه آب بندی در بدنه و زبانه هر دو از جنس استینلس استیل با گرید 304 هستند که دارای مقاومت به خوردگی و صافی سطح مناسب می باشند. این شیرها مجهز به نشانگر مکانیکی جهت نمایش درصد گشودگی دیسک شیر می باشند.

کاربرد:

این شیر نوعی از شیرهای کنترلی بوده و جهت تنظیم جریان مورد استفاده قرار می گیرد. این شیر در خطوط انتقال سیالات، آب خام، آب آشامیدنی، آب های صنعتی، بخار و هوای فشرده می تواند مورد استفاده قرار گیرد.

پوشش رنگ:

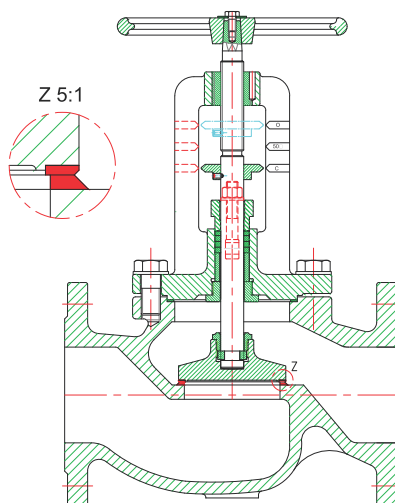
کلیه قطعات فولادی توسط رنگ اپوکسی پودری آبی (RAL 5005 یا RAL 5015) به روش الکترواستاتیکی پوشش داده می شوند. در ضمن کلیه قطعات فولادی با رنگ خاص که قادر به تحمل درجه حرارت تا 150 درجه سانتیگراد بوده و همچنین برای آب آشامیدنی نیز مناسب است بصورت سفارش خاص پوشش داده می شوند.

عملگرها:

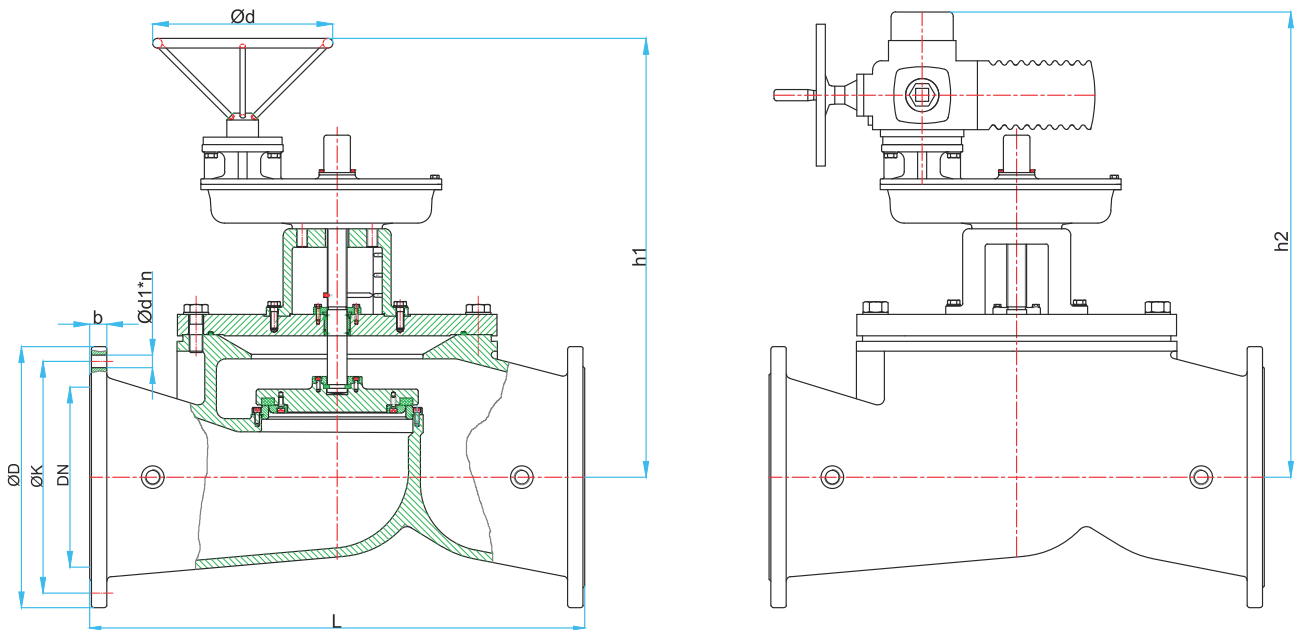
تولید عمومی این شیر با فلکه دستی بوده و در صورت درخواست با عملگر برقی، هیدرولیک و پنوماتیک قابل ارائه می باشد.

تست فشار طبق استاندارد DIN EN 12266-1

فشار اسمی (bar)	تست فشار با آب (bar)	
	تست آب بندی	تست استحکام بدنه
10	11	17
16	18	25
25	28	38
40	44	60



مشخصات قطعات از سایز 300 تا سایز 1000



PN 10	DN	L	ØD	ØK	Ød1	n	b	h1	h2	Ød	Turns	Weight (Kg)
	mm	mm	mm	mm	mm		mm	mm	mm	mm		
	300	850	445	400	23	12	24.5	888	940	400	105	411
	350	980	505	460	23	16	24.5	979	1095	400	108	624
	400	1100	565	515	28	16	24.5	979	1095	400	108	700
	450	1200	615	565	28	20	25.5	1063	1179	400	103	808
	500	1250	670	620	28	20	26.5	1098	1157	400	117	1030
	600	1450	780	725	31	20	30	1098	1157	400	117	1144
	700	1650	895	840	31	24	32.5	1412	1491	400	290	2287
	800	1850	1015	950	34	24	35	1412	1491	400	290	2415
900	2050	1115	1050	34	28	37.5	1786	1850	500	324	4425	
1000	2250	1230	1160	36	28	40	1838	1866	500	421	4915	

ابعاد شیر گلوب

	DN mm	L mm	ØD mm	ØK mm	Ød1 mm	n	b mm	h1 mm	h2 mm	Ød mm	Turns	Weight (Kg)
PN 16	300	850	460	410	28	12	24.5	888	940	400	105	419
	350	980	520	470	28	16	26.5	979	1095	400	108	640
	400	1100	580	525	31	16	28	979	1095	400	108	721
	450	1200	640	585	31	20	30	1063	1179	400	103	850
	500	1250	715	650	34	20	31.5	1098	1157	400	117	1100
	600	1450	840	770	37	20	36	1098	1157	400	117	1265
	700	1650	910	840	37	24	39.5	1412	1491	400	290	2331
	800	1850	1025	950	41	24	43	1412	1491	400	290	2463
	900	2050	1125	1050	41	28	46.5	1786	1850	500	324	4471
	1000	2250	1255	1170	41	28	50	1838	1866	500	421	5010
PN 25	300	850	485	430	31	16	27.5	888	940	400	105	438
	350	980	555	490	34	16	30	979	1095	400	108	671
	400	1100	620	550	37	16	32	979	1095	400	108	767
	450	1200	670	600	37	20	34.5	1063	1179	400	103	891
	500	1250	730	660	37	20	36.5	1098	1157	400	117	1144
	600	1450	845	770	41	20	42	1098	1157	400	117	1310
	700	1650	960	875	44	24	46.5	1412	1491	400	290	2444
	800	1850	1085	990	50	24	51	1412	1491	400	290	2628
	900	2050	1185	1090	50	28	55.5	1786	1850	500	324	4687
	1000	2250	1320	1210	56	28	60	1838	1866	500	421	5291

شیر گلوب مخصوص آب گرم

فشار: PN10 - PN25

سایز: DN50 - DN200

ابعاد فلنج ها مطابق استاندارد: (DIN 2501) DIN EN 1092-2

فلنج تا فلنج شیر مطابق با استاندارد: (DIN 3202 - F1) DIN EN 558 - 1 series 1

مشخصات شیر:

شیر گلوب مخصوص آب گرم شرکت میراب دارای بدنه چدنی و رینگ آببندی از جنس فولاد ضد زنگ و قطعات آببندی و پوشش دیسک آببندی از جنس EPDM با تحمل درجه حرارت بالا می باشد. با توجه به طراحی این شیر، امکان تعویض قطعات و تعمیر و نگهداری و سرویس بدون خارج کردن آن از شبکه میسر است. با تغییر درصد گشودگی شیر می توان مقدار فشار و دبی را کنترل نمود. جنس سایر قطعات شیر مطابق جدول صفحه ۴ می باشد. این شیرها مجهز به نشانگر مکانیکی جهت نمایش درصد گشودگی دیسک شیر می باشند.

کاربرد:

این شیر نوعی از شیرهای کنترلی بوده و جهت تنظیم جریان مورد استفاده قرار می گیرد. این شیر در خطوط انتقال سیالات، آب خام، آب آشامیدنی، آب های صنعتی، بخار و هوای فشرده می تواند مورد استفاده قرار گیرد.

پوشش رنگ:

سطوح این شیر با رنگ پایه آلومینیوم به ضخامت 50-60 میکرون (RAL 9006) پوشش داده می شود. در صورت استفاده از این شیر در خطوط انتقال آب آشامیدنی لازم است حتما هنگام سفارش این موضوع قید گردد تا سطوح داخلی شیر متناسب با آب آشامیدنی پوشش دهی گردند.

عملگرها :

تولید عمومی این شیر با فلکه دستی بوده و در صورت درخواست با عملگر برقی، هیدرولیک و پنوماتیک قابل ارائه می باشد.

تست فشار طبق استاندارد DIN EN 12266-1

فشار اسمی (bar)	تست فشار با آب (bar)	
	تست استحکام بدنه	تست آببندی
10	17	11
16	25	18
25	38	28



نکات مهم در مورد نحوه گزینش شیرهای گلوب

در موقع انتخاب شیرهای کنترلی از جمله شیرهای گلوب سایز لوله شبکه نقش مهمی در انتخاب سایز شیر ندارد بلکه میزان حداقل و حداکثر گذر حجمی آب (دبی) ملاک انتخاب می باشد.
در جدول ذیل حداقل، نرمال و حداکثر گذر حجمی (دبی) سایزهای مختلف شیرهای گلوب نشان داده شده است. برای عملکرد بهینه و مناسب شیر انتخاب صحیح آنها بر اساس این جدول و رعایت مقادیر الزامی است.

جدول حداقل، نرمال و حداکثر گذر حجمی آب (دبی) در شیر بر حسب لیتر بر ثانیه

DN	50	65	80	100	125	150	200	250	300	350	400	450	500	600	700	800	900	1000
I/S حداقل	1.6	2.7	4	6	10	14	25	39	56	77	100	127	157	226	307	402	508	628
I/S نرمال	6	10	15	24	37	53	94	147	212	289	377	477	589	848	1154	1508	1907	2355
I/S حداکثر	10	17	25	40	61	88	157	245	353	481	628	795	982	1414	1924	2513	3180	3925

در صورت استفاده دائم از شیر مقدار حداکثر دبی 20% از جدول فوق کمتر در نظر گرفته شود.

تعیین افت فشار

ابتدا مقدار Kv را از روی جدول تعیین نموده و سپس با استفاده از فرمول مقدار افت فشار ΔP را محاسبه می نمایم.

$$\Delta P = \text{افت فشار (bar)}$$

$$Kv = \text{ضریب جریان (m}^3/\text{h)}$$

$$Q = \text{مقدار دبی (m}^3/\text{h)}$$

$$Q = Kv \sqrt{\Delta P}$$

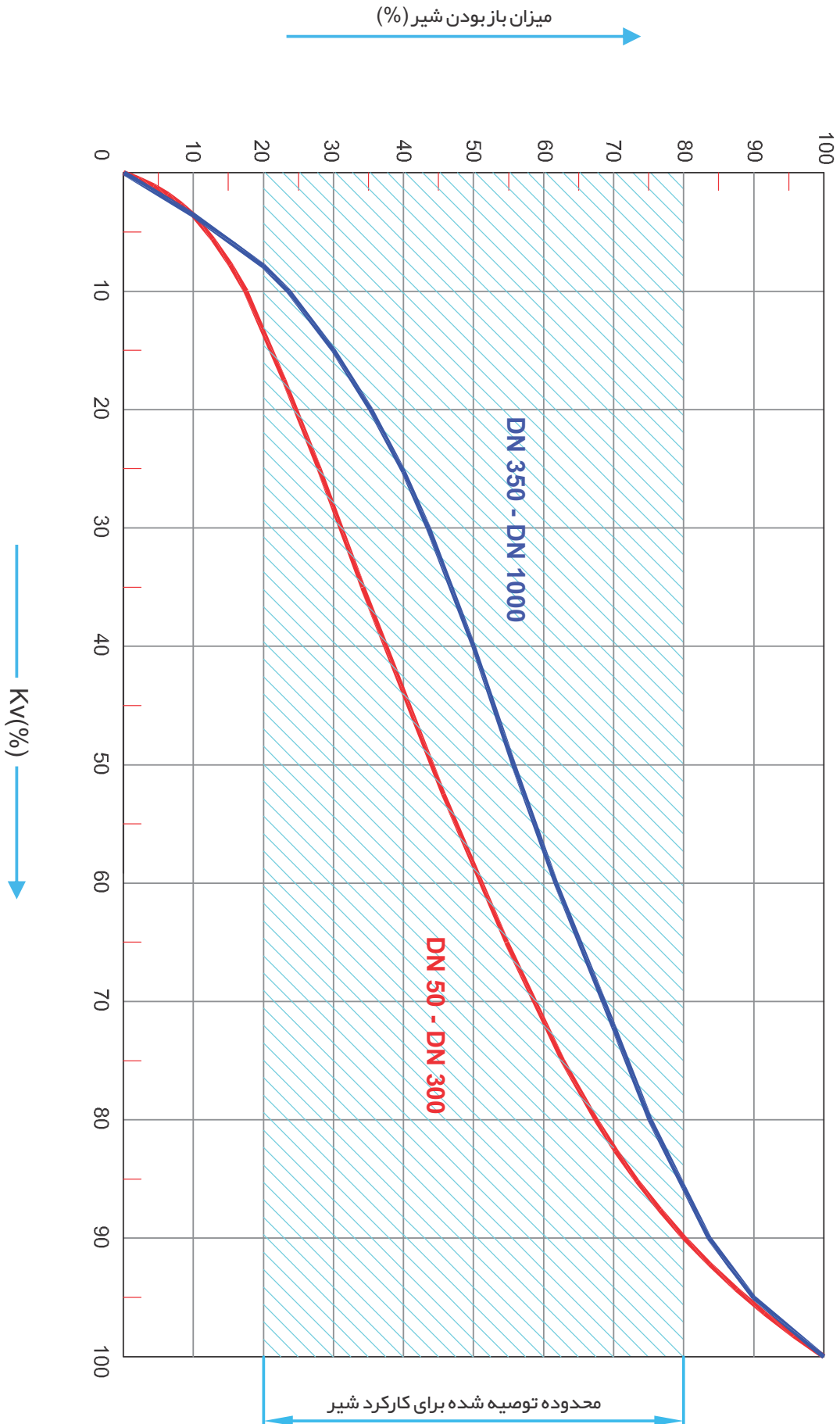
$$\Delta P = \left(\frac{Q}{Kv}\right)^2$$

تعریف فاکتور Kv:

میزان جریانی است که بر حسب متر مکعب در ساعت در شرایط محیطی 20°C از شیر عبور کرده و در حالت کاملاً باز شیر معادل (1 bar) افت فشار ایجاد می نماید.

DN	50	65	80	100	125	150	200	250	300	350	400	450	500	600	700	800	900	1000
Kv	35	61.5	78	104	171	250	422	860	1640	1650	1790	2298	3050	3250	6200	6820	11520	12600

نمودار فاکتور KV نسبت به درصد باز بودن شیر



سایر محصولات شرکت میراب:

خانواده شیرهای پروانه ای: پروانه ای فلنج دار، پروانه ای با اتصال جوشی پروانه ای بدون فلنج، پروانه ای با عملگر هیدرولیک و پنوماتیک، پروانه ای بدنه باریک بدون فلنج با پروانه خارج از مرکز

خانواده شیرهای کشویی: کشویی زبانه لاستیکی، کشویی زبانه فلزی چاقویی، کشویی تیغه ای

خانواده شیرهای یکطرفه: یکطرفه وزنه ای، یکطرفه وزنه ای ترمزدار یکطرفه لولایی، یکطرفه سوپاپی فنر دار، یکطرفه نازل دار، یکطرفه سوپاپ مکش، یکطرفه ویفری لولایی، دریچه تخلیه

خانواده شیرهای هوا: هوای دو محفظه دو روزه، هوای تک محفظه دو روزه، هوای فاضلابی، خلاء شکن

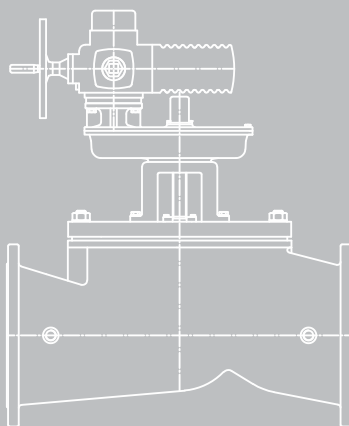
خانواده شیرهای کنترلی: کنترل اتوماتیک دیافراگمی، گلوب، سوزنی شیر تخلیه مخروط ثابت، هالوجت، غلافی

خانواده شیرهای آتش نشانی: آتش نشانی ایستاده، آتش نشانی دفنی، آتش نشانی با تجهیزات مربوط مخصوص مراکز نفتی و پالایشگاهی

خانواده صافی ها: صافی Y، صافی T، صافی یکسر فلنج

خانواده اتصالات: اتصالات قابل پیاده کردن F1, F2، کوپلینگ، انواع فلنج های تخت و لبه دار

تامین انواع عملگر: برقی، هیدرولیک، پنوماتیک، سیار



شرکت میراب

کارخانه شماره ۲: کیلومتر ۴ بزرگراه تهران قم (۵ کیلومتر بعد از فرودگاه بین المللی امام خمینی (ره))
شهرک صنعتی شمس آباد، انتهای بلوار سروستان
کدپستی: ۱۸۳۴۱۸۶۵۸۱
تلفن: ۰۲۱-۵۶۸۰۴۷۰۰-۱۰

کارخانه شماره ۱: تهران، کیلومتر ۱۰ جاده مخصوص کرج، جنب پمپ گاز، خیابان شهید عاشری (۲۸) نبش چهارراه دوم
کدپستی: ۱۳۸۹۷۱۵۸۵۱
تلفن: ۰۲۱-۴۴۵۴۵۶۵۰
نمابر: ۰۲۱-۴۴۵۴۵۶۵۸

دفتر مرکزی: تهران، شهرک قدس (شهرک غرب) انتهای غربی بلوار دادمان، خیابان گل افشان شمالی
خیابان ۱۴، پلاک ۹
کدپستی: ۱۴۶۹۷۸۵۱۷۱
تلفن: ۰۲۱-۸۸۳۷۲۲۲۰
نمابر: ۰۲۱-۸۸۵۷۷۵۰۸

www.mirab-valves.com

info@mirab-valves.com

سندوق پستی: ۳۶۵-۱۸۳۳۵