

# فصلنامه پیام میراب

MIRAB CO. **شرکت میراب**

نشریه داخلی شرکت میراب

شرکت میراب

تولید کننده انواع شیرهای صنعتی و تجهیزات آبرسانی  
صادر کننده محصولات به اروپا، آفریقا، آسیا



شیر پروانه ای دو سر فلنج



شیر پروانه ای بدون فلنج (ویفری)



شیر کنترل اتوماتیک



شیر یکطرفه با مهرم و وزنه



شیر یکطرفه تازلی دار



شیر هوای دو محفظه دو روزه



شیر هوای تک محفظه دو روزه



شیر کشویی زمانه لاستیکی



شیر آتش نشانی



شیر سوئیچی



شیر هیدرولیک - وزنه ای



شیر شناور



اتصالات قابل پیاده کردن



نظیف



عملگر میراب



شیر پروانه ای برای آب دریا  
قطر نامی: از 50mm تا 1000mm  
فشار نامی: از 4 bar تا 20 bar



عملگر برقی با تجهیزات ضد انفجار  
کشاورزی: از 10 Nm تا 100 Nm  
رسان: از 1/2 Sec تا 1/4 Sec



عملگر بادی  
کشاورزی: 10 Nm تا 100 Nm  
با سرعت قابل تنظیم در دو جهت



تهران - کیلومتر ۱۰ جاده مخصوص کرج - روستای سده انداز - ساختمان ۲۸ - تلفن: ۰۲۱-۲۰۱۸۳۳۰  
فکس: ۰۲۱-۲۰۱۸۳۳۱  
پست الکترونیک: info@mirab.com  
www.mirab.com





رسیدم آنکه که بهار و سبزه  
وظیفه کرد بر لب در فخر گلستان

رسیدم آنکه که بهار و سبزه

صیفی مرغ بر که بر کجاست  
فغان فغانی بیدار نقاب

فغان فغانی بیدار نقاب  
فغان فغانی بیدار نقاب



## شرکت میراب را بهتر بشناسیم

فعالیت شرکت میراب از سال ۱۳۵۸ در زمینه طراحی و مدلسازی و تولید قطعات صنعتی با نام فرمینکار آغاز شد. موفقیت چشمگیر این شرکت در سالهای اول و کیفیت بالای تولیدات آن موجب گردید که در سال ۱۳۶۳، راه برای اخذ مصوبه هیئت وزیران و دریافت موافقت اصولی از وزارت صنایع سنگین در داخل محدوده ۱۲۰ کیلومتری تهران با نام میراب هموار گردد.

از این پس شرکت میراب در مسیر جدیدی قرار گرفت و مدیریت شرکت بر آن شد تا ساخت انواع شیرهای صنعتی را در دستور کار خود قرار دهد. انتخاب نام میراب نشان از اراده مدیریت شرکت در رسیدن به این هدف، یعنی خدمت به صنعت آب کشور را دارد.

در حال حاضر شرکت میراب در زمینی به مساحت بیست و دو هزار متر مربع و زیربنایی به مساحت سیزده هزار متر مربع با استفاده از جدیدترین امکانات ریخته گری با کوره های ذوب القایی فرکانس متوسط و دستگاه های براده برداری با پیشرفته ترین تکنولوژی های موجود در این زمینه انواع شیرهای صنعتی را تولید می کند و با داشتن تأییدیه لویدز انگلستان از نظر کیفیت محصول و گواهینامه ISO 9002 از SGS سوئیس از نظر سیستم مدیریت کیفیت با محصولات بزرگترین سازندگان جهانی رقابت می نماید. تا حدی که بخشی از محصولات میراب توسط مؤسسات معتبر آلمانی، سوئیسی، ایتالیایی و بعضی از کشورهای حوزه خلیج فارس و دریایچه خزر خریداری و در آن کشورها مورد بهره برداری قرار می گیرند.

(هم اکنون سیستم مدیریت یکپارچه IMS در حال پیاده سازی می باشد)

شرکت میراب با داشتن همکاران پر تلاش، صمیمی و متعهد و با در اختیار داشتن مشاورین آلمانی و سوئیسی ضمن اولویت دادن به موضوع تحقیق و توسعه آمادگی ساخت و تحویل پیچیده ترین شیرهای مورد نیاز سیستمهای مختلف توزیع، کنترل و آبرسانی پروژه های عمرانی و صنعتی کشور را داشته و علاوه بر آن همواره در صدد کسب سهم بیشتری از بازار جهانی در این صنعت می باشد.



## بنام خداوند جان و خرد

## سر مقاله

اولین شماره پیام میراب را با سعی و کوشش دوستان و همکاران به مرحله چاپ و پخش رساندیم و در اولین نمایشگاه بین المللی آب و تاسیسات آب و فاضلاب به بازدید کنندگان عزیز غرفه میراب تقدیم داشتیم .  
در این مورد خودمان اذعان داریم که اولین کار مطبوعاتی ما خالی از نقص و اشکال و کمبود نبود ، دوستان و همکاران که همواره مشوق و راهنمای ما بودند حضوری و تلفنی و کتبی بمانما راهنمایی های لازم را نمودند و ما را بپیش از پیش مرهون الطاف خود نمودند و از شما خواننده عزیزانی که شماره دوم پیام میراب را در دست دارید تقاضا میکنیم رابطه خود را با ما به هر نحوی که صلاح میدانید برقرار و ما را در رسالتی که بعهده داریم راهنما باشید .

## رسالت ما ، تولید انواع شیر و هدف از نوع بهترین

در هر شرایط و موقعیتی سعی و اهتمام واقعی خود را به کمک گرفته و با استفاده از کلیه امکانات و شرایط می خواهیم که سبد تولیدات را گسترش داده و تنوع شیرهای تولیدی را بیشتر نموده و همیشه چه در مهندسی معکوس و چه با استفاده از مشاوران داخلی و خارجی ، یا به کمک گرفتن از لیسانس ساخت شرکت های خارجی ، بهترین و کامل ترین نمونه را برای ساخت در داخل مد نظر قرار دهیم و تاکنون توانسته ایم رقم تولیدات را که ۱۸ خانواده می باشد در تنوع سائیزی به حدود ۳۰۰ ردیف برسانیم .

میان کرده و پندار	یکی کن راه فردا را
درونت کوهی از آتش	برونت خاک و خاکستر
بده دستت بدستانم	که دست ما بسازد صبح فردا را
بهارت را بهاران کن	زمینت را گلستان کن
که نوروز تو هر روزت	و هر روز تو نوروزت

فهرست مطالب

۱	شرکت میراب را بهتر بشناسیم
۲	سرمقاله
۳	فهرست مطالب
۴	عملکردهای برقی قسمت دوم
۵	برنده - بازنده
۶, ۷	شیرهای مورد نیاز در صنعت فاضلاب ( قسمت دوم )
۸, ۹	گفتگو با پیش کسوتان صنعت آب کشور
۱۰	اخبار کوتاه
۱۱	دومین نمایشگاه بین المللی آب و فاضلاب
۱۳, ۱۲	نسل جدید شیرهای ویفری
۱۴	دنباله شیرهای صنعت فاضلاب
۱۵	نمایندهای شرکت میراب
۱۶	جدول و سرگرمی

فصلنامه پیام میراب

صاحب امتیاز و مدیر مسئول: مرتضی توجیه

مدیر اجرایی: شورای سردبیری  
طراحی و گرافیک: شهرام کیهانی

نشانی: تهران صندوق پستی ۱۳۴۴۵/۴۸۷ تلفن: «۳۵۲۵۶۵» «خط ۸» نمابر: ۴۵۲۵۶۵۸  
www.mirab.net E-mai: mirab@mirab.net

جهت دریافت این فصلنامه بصورت مجانی تقاضای خود را کامل و خوانا تکمیل نموده و به صندوق پستی تهران ۱۳۴۴۵-۴۸۷ ارسال فرمائید.

لطفاً فصل نامه پیام میراب را بصورت مجانی جهت اینجانب ارسال دارید.

نام و نام خانوادگی: \_\_\_\_\_ تاریخ: ۱۳۸۲ / /

شغل: \_\_\_\_\_ شرکت: \_\_\_\_\_

آدرس کامل: \_\_\_\_\_

تلفن: \_\_\_\_\_

فاکس: \_\_\_\_\_

امضاء:

در این سلسله مطالب که بصورت مرتب در شماره های بعدی چاپ خواهد شد در رابطه با اتوماسیون انواع شیرها و طرق مختلف آن و استفاده از انواع عملگر صحبت خواهیم کرد .

## عملگرهای برقی (قسمت دوم)

### مشخصات فنی

سایز	گشتاور قطع MAX NM	نوع رابط اتصال عملگر به شیر ISO 5210/ DIN 3210
SA 07.1	30	F07/F10/G0
SA 07.5	60	F07/F10/G0
SA 10.1	120	F10/G0
SA 14.1	250	F14/G1.2
SA 14.5	500	F14/G1.2
SA 16.1	1000	F16/G3
SA 25.1	2000	F25
SA 30.1	4000	F30
SA 35.1	8000	F35
SA 40.1	16000	F40
SA 48.1	32000	F48

عملگرهای AUMA جوابگوی بسیاری از نیازهای اتوماسیون در سطح بالا برای بکارگیری در انواع شیرهای صنعتی می باشد .

چند نمونه از مزایای عملگرهای برقی آئوما

- دارای ساختمان مقاوم
- حوزه کاربردی بسیار وسیع
- حفاظت ( آب بندی ) در سطح بالا
- حوزه گشتاوری بسیار وسیع

درجه بندی ظریف در سرعت ( ضریب ۱/۴ ) سرعت خروجی عملگر از ۴ تا ۱۸۰ دور در دقیقه تا نوع SA16.1 ( از نوع SA25.1 به بالا با محدودیت سرعت )

- قابلیت نصب در هر وضعیت
- راه اندازی اولیه آسان
- احتیاج به سرویس خیلی محدود

با توجه به توضیحات مشروحي که در شماره های آینده ارائه می شود می توانید اطلاعات زیادی راجع به عملگرهای نوع SA در اختیار داشته باشید .



SA 25.1 - SA 48.1



SA 07.1 - SA 16.1

ادامه دارد

# برنده - بازنده

**برنده :** روی پای خود می ایستد و از این که دیگران به وی تکیه کنند ، احساس تحمیل شدن نمی کند .

**بازنده :** به کسانی که از خود قوی ترند ، تکیه می کند و عقده های خود را بر سر افراد ضعیف تر از خویش خالی می کند .

**برنده :** می داند که چگونه می توان جدی بود بی آنکه خشک و رسمی باشد .

**بازنده :** غالباً خشک است زیرا فاقد توانایی جدی بودن است .

**برنده :** دیگران را نکوهش می کند ولی آنان را می بخشد .

**بازنده :** چنان بزدل است که قادر به نکوهش دیگران نیست و چنان حقیر است که قادر به بخشیدن دیگران هم نیست .

**برنده :** هر امتیازی را که بتواند بدهد می دهد جز این که اصول بنیادی خود را قدا کند .

**بازنده :** به خاطر مراسم از دادن امتیاز به لجاجت خود ادامه می دهد و این در حالی است که اصول بنیادی اش رفته رفته از بین می رود .

منبع : گزیده ای از کتاب برندگان و بازندگان  
نویسنده : سیدنی جی ، هریس  
مترجمان : میلو پرتیانی ، پروین مصطفوی

**برنده :** می کوشد تا مردم را هرگز نیازارد ، مگر در مواقع نادری که دل آزاری در راستای یک هدف بزرگ باشد .

**بازنده :** گرچه نمی خواهد به عمد دیگران را آزار دهد اما ناخودآگاه همیشه این کار را می کند .

**برنده :** در هر شرایطی تعادل و آرامش خود را حفظ می کند .

**بازنده :** هنگامی که از دیگران عقب بماند تند خو و خشن می شود و اگر جلوتر از دیگران باشد بی احتیاطی می کند .

**برنده :** می داند که کدام تصمیم ها را به طور مستقل بگیرد و کدامیک را پس از مشورت با دیگران .

**بازنده :** به « استقلال » خود می بالد ، در حالی که به واقع در حال خودسری است و به کار دیگری « خود می بالد ، در صورتی که در حال دنباله روی است و از خود اراده ای ندارد .

**برنده :** در وجود یک آدم بد ، خوبی ها را می جوید و روی همین قسمت کار می کند .

**بازنده :** در وجود یک انسان خوب ، بدی ها را می جوید از این رو به سختی می تواند با دیگران همکاری کند .

**برنده :** آنچه را که ضرورت دارد ، با متانت لازم انجام می دهد و توان خود را برای راه حل هایی تخریب می کند که در آنها از انتخاب برخوردار است .

**بازنده :** آنچه را که ضرورت دارد ، با حالتی اعتراض آمیز انجام می دهد و هیچ توان و نیرویی را برای گرفتن تصمیمات مهم و خلاق باقی نمی گذارد .

**برنده :** متعهد می شود

**بازنده :** وعده می دهد

**برنده :** به بررسی دقیق یک مشکل می پردازد

**بازنده :** از کنار مشکل گذشته و آن را حل نشده رها می کند .

**برنده :** می داند به خاطر چه چیزی باید بیکار کند و بر سر چه چیزی باید توافق و سازش نماید .

**بازنده :** آنجا که نباید سازش می کند و به خاطر چیزی که ارزش ندارد مجارزه می کند .

**برنده :** به افراد برتر از خود احترام می گذارد و سعی می کند تا از آنان چیزی بیاموزد .

**بازنده :** به افراد برتر از خود خشم و نفرت داشته و در پی یافتن نقاط ضعف آنان است .

**برنده :** گام های متعادل بر می دارد .

**بازنده :** دو نوع سرعت دارد یا خیلی تند و یا خیلی کند

**برنده :** می داند که گاهی پیروزی به بهای بسیار گرانی به دست می آید .

**بازنده :** بسیار مشتاق برنده شدن است ، در جایی که نه قادر به برنده شدن و نه قادر به حفظ آن است .

**برنده :** ارزیابی درستی از توانایی های خود داشته و هوشمندانه از توانایی های خود آگاه است .

**بازنده :** از توانایی ها و ناتوانایی های خود بی خبر است .

**برنده :** مشکلات بزرگ را به اجزای کوچکتر تفکیک می کند تا حل آن آسان گردد .

**بازنده :** مشکلات کوچک را آن چنان بزرگ می کند و به هم می آمیزد که دیگر قابل حل شدن نیستند .

## شیرهای مورد نیاز در صنعت فاضلاب

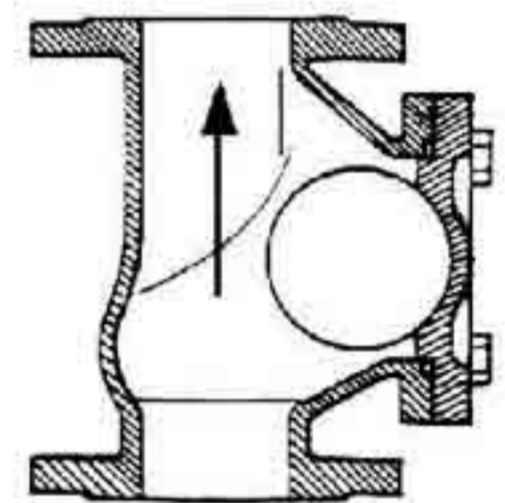
( قسمت دوم )

### شیرهای یکطرفه مخصوص فاضلاب

به منظور جلوگیری از برگشت فاضلاب در مواقعی که پمپ خاموش می شود باید از شیرهای یکطرفه استفاده نمود در این مورد طرحهای مختلفی وجود دارد که در اینجا به دو نوع آنها که در خطوط فاضلاب کاربرد بیشتری دارند اشاره می شود .



شکل ۲



### الف) شیر یکطرفه کروی

وجود اشیاء جامد در فاضلاب اجتناب ناپذیر بوده و از اینرو باید شیر یکطرفه حساسیت کمتری نسبت به این موضوع داشته و از صدمه پذیری کمتری برخوردار باشد تا بتواند عمل آببندی را بخوبی انجام دهد .

در شکل ۲ یک شیر کروی یکطرفه نشان داده شده است . گلوله فوق در اثر چرخش توسط جریان فاضلاب از ذرات جامد جدا می شود . در موقع کارکرد پمپ گلوله به کنار رانده شده بطوریکه مجرای خروجی شیر کاملاً باز می شود ، در موقع قطع عمل پمپاژ ، گلوله در اثر وزن در محل آببندی خود قرار می گیرد .

گلوله دارای روکش لاستیک میباشد از اینرو پس از قرار گرفتن در محل خود ، شیر کاملاً آببندی می شود .

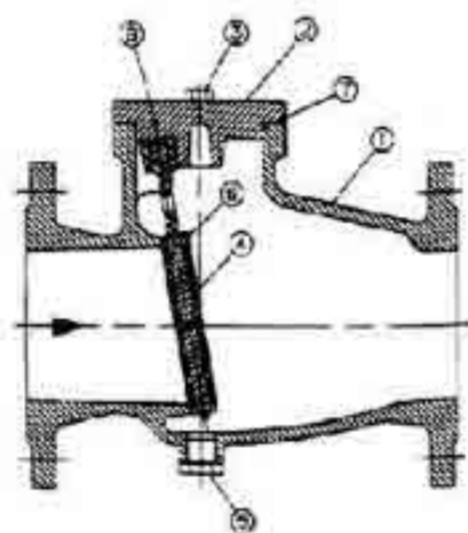
این نوع شیر باید در خط بطور عمودی نصب شود ، و با کم و زیاد نمودن وزن گلوله میتوان به زمانهای باز و بسته شدن دلخواه رسید و در سایز های ۲۵ میلیمتر تا ۳۵۰ میلیمتر قابل ارائه میباشد ، این سایز ها دامنه مصارف عمومی از جمله بخش فاضلاب شهری را پوشش می دهند .

### ب) شیر یکطرفه دریچه ای

شکل ۵ یک نوع شیر یکطرفه دریچه ای را نشان میدهد که دریچه آن روکش لاستیک شده و در موقع باز شدن مسیر عبور سیال را کاملاً باز نگه میدارد ، این نوع شیر فقط در نوع فلنچدار قابل عرضه می باشد .



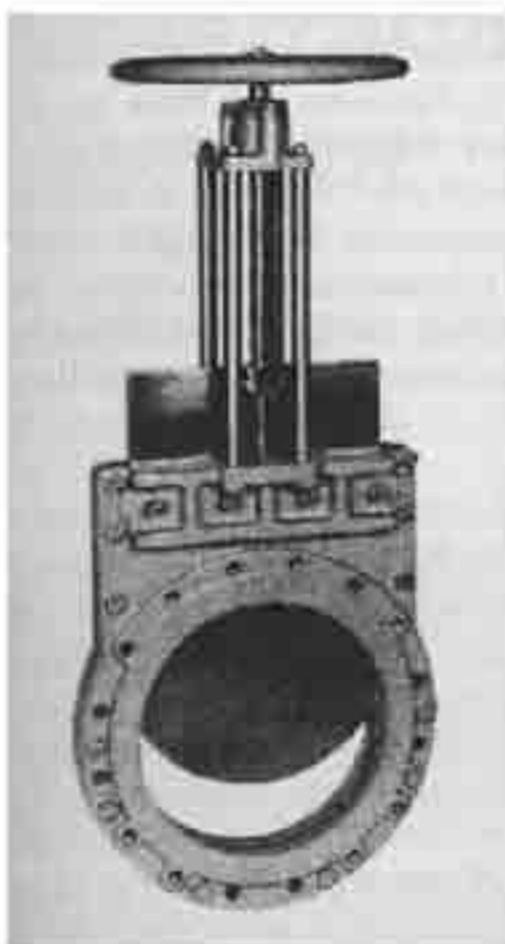
شکل ۵



برای باز شدن کامل مسیر عبور ، دریچه باید در بالای مسیر لوله باشد . برای تحقق بخشیدن زمانهای باز و بسته شدن مختلف میتوان از یک میله برای گردش دریچه استفاده نمود . این میله میتواند به بیرون شیر هدایت شده و روی آن یک اهرم و وزنه نصب نمود ( مانند شیرهای یکطرفه پروانه ای با اهرم و وزنه ) . هر دو نوع شیر یکطرفه اشاره شده در بالا مناسب فاضلاب شهری میباشد . تجربه نشان داده است در بعضی تأسیسات نوع یکطرفه گلوله کاربرد و در برخی از تأسیسات نوع دریچه آن کاربرد بهتری دارد . شرایط کاری نقش مهمی را در انتخاب آنها دارند . در بعضی مواقع پیش بینی این شرایط قبل از بهره برداری مشکل به نظر می رسد .



## شیرهای قطع و وصل برای فاضلاب



شکل ۶



شکل ۷

### الف) شیر کشوئی

اصولاً شیرهای کشوئی گزینه مناسبی برای عبور فاضلاب در لوله ها هستند ، از آنجا ئیکه این شیرها موقع باز شدن ، مسیر عبور فاضلاب را کاملاً باز نگه می دارند ، در مقابل عبور ذرات موجود در فاضلاب مشکلی بوجود نمی آید .

در تصفیه خانه ها اغلب از شیرهای کشوئی ( زبانه تخت ) شکل ۶ استفاده می شود . این شیرها در نوع بدون فلنج و فلنجدار تولید می شوند ، در موقع بالا رفتن زبانه شیر ، مسیر عبور کاملاً باز و بدون نقاط کور می باشد ، در این حالت ذرات معلق موجود در فاضلاب براحتی از داخل شیر عبور می کنند و بدلیل قرار گرفتن لاستیک بر روی زبانه ، یک آببندی مطمئن ایجاد می شود . این نوع شیر در سایزهای بزرگ هم تولید می شود .

شکل ۷ یک شیر کشوئی زبانه لاستیکی را نشان می دهد ، هسته داخل زبانه این شیر از جنس چدن بوده و با لاستیک NBR یا نپاز روکش داده شده ، پس از قرار گرفتن در نشیمنگاه فلزی خود ، آببندی مطمئنی را بوجود می آورد .

لاستیک روکش زبانه از جنس نرم بوده و در موقع بستن شیر با وجود ذرات کوچک معلق ، آببندی مطمئنی را ایجاد می نماید ، این موضوع در فاضلاب از اهمیت زیادی برخوردار است .

ماردون این شیرها ثابت بوده و زبانه را به بالا و پائین می برد . در مقایسه با شیرهای کشوئی که ماردون آنها ثابت نیست ، فضای کمتری را اشغال می نمایند .

بقیه در صفحه ۱۴



آقای مهندس سعید حجازی

## مصاحبه با پیش‌کسوتان صنعت آب

همانطور که گفته شد یکی از مهمترین اهداف فصل نامه پیام میراب معرفی و بزرگداشت پیش‌کسوتان صنعت آب کشور می‌باشد، در این شماره گفتگویی دوستانه و کوتاه را که در یک بازدید از مجموعه شرکت میراب در خدمت آقای مهندس سعید حجازی بودیم نقل می‌کنیم.

زنک زدگی بود نصب و مورد بهره‌برداری قرار دادیم. پس از دو سال مدیر عامل شرکت مذکور شدم و کارهای لوله‌کشی آب و نصب بیش از ۸۰٪ انشعاب‌های شهر آن زمان را به اتمام رساندیم.

در سال ۱۳۳۵ پس از ۶ سال خدمت در ارومیه به‌عنوان مدیر عامل آب و فاضلاب اصفهان عازم اصفهان شدم و از خرداد ۱۳۳۵ تا خرداد ۱۳۵۶ در این سمت بودم.

در اصفهان پروژه فاضلاب شهر را که شروع شده بود با کمک همکاران و مردم ادامه و به پایان رساندیم و شهر تاریخی و زیبای اصفهان را که در شرایط آنروز دچار بدترین شرایط پس آب‌های منازل و فاضلاب بود از این آلودگی رها ساختیم.

مدتی هم سرپرست و کفیل شهرداری بودم و با کمک یکی از مردم خیر و محترم شهر اصفهان شرکت واحد اصفهان تأسیس شد.

در خرداد ۵۶ معاونت وزارت نیرو در امر آب به من واگذار گردید و طولی نکشید که همزمان سمت مدیر عامل آب منطقه‌ای تهران را که شامل آب شهری و فاضلاب بود بعهده گرفتم.

از اردیبهشت ۱۳۵۸ تا شهریور ۱۳۵۹ مدیر عامل عمران جنوب تهران بودم که موفقیت‌های بسیار برای من داشت و در این مدت با بودجه تخصیصی، بسیاری از تنگناها و مشکلات جنوب تهران برطرف گردید، همزمان سرپرست

۱- آقای مهندس حجازی لطفاً مختصراً خودتان را معرفی نموده و از سابقه کاری و مسئولیت‌هایی که داشته‌اید خوانندگان را مطلع نمائید.

گام زدن در راه توسعه علم و صنعت تنها امید و تنها مسیر توسعه و پیشرفت جامعه و البته همه جوامع است و آنانکه در این مسیر گام می‌زنند در همه جا مورد توجه و در ایران بایستی مورد تقدیر قرار گیرند.

خواسته بودید که از خودم بگویم:

من در سال ۱۳۰۹ در تهران متولد و بعد از طی دوران دبستان و دبیرستان در سال ۱۳۳۳ از دانشکده فنی دانشگاه تهران فارغ‌التحصیل شدم و پس از استخدام در بنگاه مستقل آبیاری و کمتر از یکسال کار در تهران در اردیبهشت سال ۱۳۳۴ به عنوان سرپرست تأسیسات و مدیر فنی آبیاری جهرم به آنجا رفتم و مدت ۵ سال در جهرم ماندم.

در آن روزگار شرایط مانند امروز و امکانات راه آسفالتی و هواپیما موجود نبود راه از تهران تا شیراز خاکی و شن ریزی شده بود و از شیراز تا جهرم فقط ۱۸ کیلومتر آخر آن مسطح ولی فاقد پل و علائم لازم بود و با هر بارندگی راه قطع و غیر قابل تردد می‌گردید.

در خرداد سال ۱۳۳۹ سرپرست آب آشامیدنی شهر ارومیه شدم و به کمک کارگران فنی محلی، دستگاههای تصفیه آب آشامیدنی را که سالها بود خریداری و در انبارها در خطر

**کارفرمائی صنعت ، گرچه در همه جای دنیا کوششی ارجمنداست اما در ایران ،  
انسان باید عاشق باشد که در پی فعالیت صنعتی برود .**

و توزیع آب و جمع آوری و تصفیه فاضلاب هستند و بیشتر شهرهای کشور لوله کشی آب و یا هر دو شبکه را دارا می باشند و یا در جریان نصب تصفیه خانه های دو گانه هستند . در آن زمان تنها در تهران و ارومیه تصفیه خانه آب نصب شده بود که تهران توسط دگرمون فرانسوی نصب و مدیریت فنی میشد و فقط ارومیه بود که تصفیه خانه آن به دست کارگران فنی و محلی نصب شد و به بهره برداری رسید و تعداد محدودی از سایر شهرها دارای لوله کشی آب بودند .

۴- با شرایط موجود در دنیا و در صورت الحاق ایران به WTO چه توصیه ای به صنعتگران ایرانی مخصوصاً دست اندرکاران صنعت آب دارید ؟

صنعت ایران بطور عمیق گرفتار مسائل و مشکلات پایه ای است . بدلیل درآمد نفت و زندگی با این درآمد مردم ایران نتوانسته اند نیاز به صنعت را درک کنند و با آن رابطه احساسی برقرار کنند .

فلسفه های ضد تولید و مخرب قرن ۱۹ اروپا که در آن دیار خریداری ندارد در ایران امروز رواج وسیعی دارد و از موانع رشد صنعت است و من شرایط موجود را از عضویت در بیته بسیار دور می بینم .

۵- شرکت میراب از راهنمایی ها و اظهار نظر کارشناسان فنی شاغل در امور آب بهره فراوان گرفته است بنظر جنابعالی این بهره مندی در کیفیت محصولات تولیدی این واحد کوچک صنعتی مشاهده می شود؟

بازدید من از شرکت میراب مرا به عمق کوشش متصدیان آن آشنا کرد پیشرفت چشم گیر و محصولات بسیار عالی بود و امیدوارم که مردم کشور ما به حمایت از صنعت و کارفرمایان برخیزند .

کارفرمائی صنعت ، گرچه در همه جای دنیا کوششی ارجمنداست اما در ایران ، انسان باید عاشق باشد که در پی فعالیت صنعتی برود .

دفتر برنامه ریزی شهر تهران و سرپرست معاونت شهر سازی شهرداری تهران بودم . طوفان حوادث مدتی مرا از کار دولتی کنار گذاشت و به کار خصوصی و صنعت رو آوردم و کارخانه ای بنیان نهادم ولی در سال ۱۳۷۳ مجدداً به وزارت نیرو بازگشته و بعد از ۵ سال خدمت مجدد بازنشسته شدم و بار دیگر در کار صنعتی قبلی مشغول به کار شدم .

۲- آقای مهندس شما را به عنوان پدر صنعت آب و فاضلاب در ایران می شناسد لطفاً یک خاطره مهم در صنعت فاضلاب که جنابعالی بعنوان اولین مدیر اجرایی پروژه ای مهم در اصفهان بوده اید را برای خوانندگان علاقمند پیام میراب تعریف کنید .

خاطرات زیاد و نیازمند مقدماتی است که بحث را بسیار طولانی می کند ولی بطور کلی در ارومیه و جهرم و اصفهان و مخصوصاً عمران جنوب تهران کارهای زیادی انجام شد و خاطرات و حوادث بدیع فراوان دارد و هیچگاه فراموش نمی کنم که پس از راه اندازی تصفیه خانه آب ارومیه که با فعالیت و مشکلات فراوان همراه بود و پس از شروع لوله کشی شهر و نصب انشعابها ، هر گاه که به تصفیه خانه می رفتم ساکت و آرام به دیوار تکیه می دادم ، صدای خُر خُر دستگاهها از هر آهنگ موسیقی مرا بیشتر به وجد می آورد و فکر می کردم که با نصب هر انشعابی ، چه تعداد کودک از خطر بیماری و مرگ نجات پیدا می کنند .

در آنجا بود که فلسفه و شوق و وجد صوفیان را تجربه کردم .

۳- شما در مورد صنعت آب و پیشرفت آن در سالیان گذشته چه نظری دارید و رشد این صنعت و پیشرفت آنرا چگونه ارزیابی می کنید و برای بهتر شدن محصولات مورد استفاده در صنایع آب و آبرسانی چه توصیه هایی دارید .

پیشرفت در صنایع آب بسیار خوب بوده است و در دانشکده های فنی و اکثر دانشگاههای کشور ، رشته عمران و آب و فاضلاب دایر است و کارخانه های زیادی در کار ساخت لوازم و وسائل آبرسانی و تأسیسات مربوطه و لوازم تصفیه

## اخبار کوتاه شرکت میراب

### انجام تعهدات

در طی چند ماه گذشته تعهدات شرکت میراب بدین شرح انجام پذیرفته است .

- ۱- قسمت اعظم شیرهای پروانه ای ۱۰۰۰ و ۱۱۰۰ میلی متر پروژه لارستان در استان فارس تحویل داده شد .
- ۲- اتمام تحویل شیرهای مربوط به دو پروژه آبرسانی یا سرچای و سامان عمانی در استان چهارمحال و بختیاری که از طریق آب منطقه ای اصفهان سفارش داده شده بود .

### قراردادهای جدید

- ۱- شرکت میراب برنده مناقصه فاز دوم تأمین شیرهای فشار شکن سایز ۵۰۰ و ۶۰۰ و ۷۰۰ مربوط به کاهش هدر رفت آب تهران شناخته شد .
  - این قرارداد بدنبال قرارداد قبلی که تأمین شیرهای فشار شکن این پروژه در ستیزهای ۱۰۰ الی ۴۰۰ بود منعقد گردید .
  - ۲- شرکت میراب برنده مناقصه دوم آبرسانی بزرگ در استان فارس از لیستر به کوثر اعلام شد .
- عقد این قرارداد هم در پی انجام تعهدات موفقیت آمیز قبلی پروژه لار میباشد .

### توسعه

- ۱- با افزایش تعداد پنج دستگاه ماشین سنتر ضهضد ساخت شرکت اشتاینل (Steinel) به خط تولید ظرفیت ماشین کاری شرکت توسعه یافته و تراشکاری قطعات از دقت عمل بیشتری برخوردار خواهد شد .
- ۲- نصب یکدستگاه جرثقیل سقفی ۱۰ تن ظرفیت جابجائی قطعات سنگین را در داخل سالن تراشکاری دو برابر نمود .
- ۳- پروژه بکارگیری و پیاده سازی مدیریت یکپارچه (IMS) در مراحل نهائی قرار گرفته و ۸۰ درصد از کل کارها و روشهای اجرایی و طعط و دستورالعملها تدوین شده است .

### تولید جدید

- ۱- فاز اول ساخت شیرهای کشویی زبانه لاستیکی به اتمام رسید و سایزهای ۸۰+۱۰۰+۱۵۰ بصورت انبوه تولید و بقیه سایزها در نیمه اول سال ۸۲ به بازار ارائه خواهد شد .
- ۲- تولید شیرهای یکطرفه نازل دار برای فشارهای بالای ۱۶ اتمسفر با همکاری شرکت NOREVA آلمان آغاز گردید و سایزهای ۲۵۰ و ۴۰۰ در خط تولید انبوه قرار گرفت .

### اعتراض به کمی لطفیها

- ۱- شرکت میراب طی نامه ای به معاونت محترم امور آب و وزارت نیرو اعتراض شدید خود را نسبت به تأمین و خرید شیرهای پروانه ای سایز ۱۸۰۰ از خارج از کشور اعلام داشته و در جلسه حضوری مدیر عامل شرکت میراب با مدیر عامل محترم سازمان آب منطقه ای خراسان این اعتراض به اطلاع رسانده شد .
- ۲- شرکت میراب به دلیل عدم رعایت امتیاز فنی در ارزیابی سازندگان داخلی ، در مناقصه شیرهای پروژه خط محرم شرکت نکرده و طی نامه ای به مجری محترم خط محرم خواستار در نظر گرفتن امتیاز فنی پس از بازدید کارشناسان مجرب از کارخانجات شیر ساز در داخل کشور شد .

## دومین نمایشگاه بین المللی آب و تأسیسات آب و فاضلاب

استقبال متخصصین و دست اندرکاران صنعت آب از غرفه شرکت میراب بسیار گسترده و باعث افتخار کلیه همکاران در شرکت میراب گردید و با کمال افتخار غرفه میراب با کسب ۱۰۰۰ امتیاز بعنوان اولین غرفه نمونه انتخاب گردید و لوح افتخار توسط مسئولین محترم وزارت نیرو به آقای مرتضی توجه مدیر عامل شرکت میراب تسلیم گردید .

شماره اول فصل نامه میراب را بمناسبت دومین نمایشگاه بین المللی آب و تأسیسات آب و فاضلاب که از تاریخ ۹ لغایت ۱۳ آبان ماه ۸۱ در محل دائمی نمایشگاه های بین المللی تهران برگزار گردید آماده کردیم و در غرفه شرکت میراب که در طبقه همکف A سالن میلاد و در سطحی معادل ۱۲۰ متر مربع و بطرز جالبی بر پا شده بود به بازدید کنندگان از غرفه میراب تقدیم نمودیم .





مشخصات طراحی :

۱- یک بدنه یکپارچه با کوچکترین ابعاد ، به آن اختصاص داده شده است .

۲- ارتفاع گلوبی شیر طبق قوانین سیستمهای حرارتی ۱۹۹۲ برای ایجاد عایق یفندی حرارتی مناسب است .

۳- فلنج شیر جهت اتصال به عملگر مطابق با استاندارد ISO ۵۲۱۱ در نظر گرفته شده است .

۴- پیش بینی یک پیچ مغزی و مهره مربوط به آن از بیرون آمدن شفت جلوگیری می کند .

۵- شفت با دو بوش در بالا و پایین یا تاقان بندی شده و شیرهای اورینگ در آن دو ناحیه ، به دور از منطقه خمش شفت قرار دارند .

۶- محل قرارگیری شفت توسط دو اورینگ و لاستیک آب بندی درون بدنه به خوبی آب بندی می شود .

۷- برای انتقال گشتاور شفت به پروانه از اتصال چهارگوش استفاده شده است .

۸- شکل مقطع لاستیک آببندی قابل تعویض داخل بدنه برای قرارگیری مناسب در جای خود منطبق با شکل مقطع بدنه در نظر گرفته شده است .

۹- سطح رویی لاستیک آببندی داخل بدنه به شکل محدب در نظر گرفته شده که با کمک ماشینکاری دقیق پروانه ، آب بندی مطمئنی را تا فشار ۱۶ بار ، با گشتاوری پایین ، تضمین کرده است .

چنانچه در شکل فوق توضیح داده شده لاستیک های داخل بدنه (شکل ۲) شیرهای ویفری قابل تعویض می باشد و در نتیجه با توجه به شرایط کاری ، نوع سیال فشار و دمای سیال جنس ، لاستیک داخل بدنه می تواند از مواد زیر باشد :

**NBR** برای حرارت سیالهای معمولی

**EPDM** برای حرارت های بالا و سیالهای معمولی

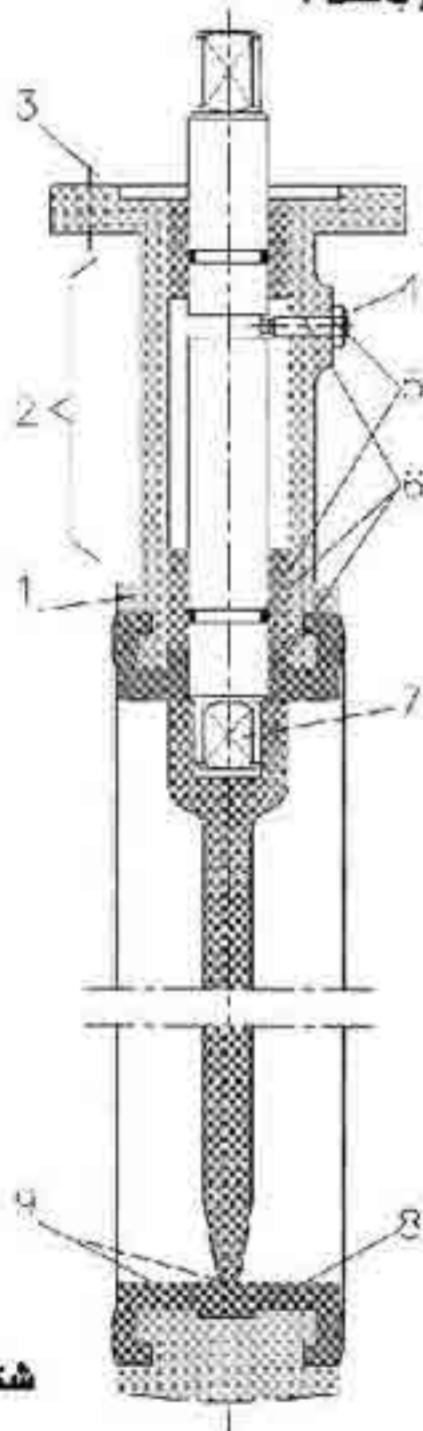
**Hypalon** برای حرارت های بالا و مواد شیمیائی و حلال ها و روغن ها

**Viton** برای حرارت های کم و مواد سوختی و اسیدها و حلال ها

**NEOPRENE** برای حرارت های کم و مواد شیمیائی و صنعتی و ...

**WHITE - NEOPRENE** با رنگ سفید جهت استفاده

در صنایع غذایی می باشد .



شکل ۲

جنس پروانه نیز می تواند چدن نشکن با پوشش نیکل و مس و یا تماماً فولاد مقاوم در مقابل اسید باشد .

نوع جدیدی از شیرها ویفری میراب که برای آب دریا مناسب باشد در شماره آینده مورد بحث قرار خواهد گرفت .

## ب) شیر پروانه ای بدنه باریک (ویفری)

شکل ۸ یک شیر پروانه ای بدنه باریک را نشان میدهد، شفت آن دو تکه می باشد و پروانه یا تاقان شده می تواند قدری بالا و پائین رفته و براحتی در وسط لاستیک قرار گیرد از اینرو استهلاک لاستیک آبیندی خیلی کم و مقدار گشتاور مورد نیاز برای باز و بسته نمودن آن پائین می باشد در صورتیکه بخواهیم این شیرها را با موتور یا عملگر برقی و هیدرولیکی باز و بسته نمائیم سائز موتورها و عملگرها می تواند، کوچک انتخاب شود.

در این نوع شیرها پروانه حتی در مواقعی که کاملاً باز است در وسط لوله قرار داشته و امکان تمیز نمودن داخل لوله توسط عبور گلوله مخصوص وجود ندارد.

علاوه بر آن امکان گیر کردن ذرات جامد در اطراف شفت وجود دارد لذا پیشنهاد می شود در این مواقع شیر بطور افقی نصب گردد. استفاده از این شیر در تصفیه خانه و در نقاطی که گاز متان وجود دارد، توصیه می شود. همچنین از آنها برای عمل هوادهی روی فیلترها نیز استفاده می شود.

طول این شیرها کم بوده، بدلیل قرار گرفتن روکش لاستیک در پیشانی شیر در موقع بستن، بین دو فلنج لوله نیاز به واشر آبیندی ندارند. قیمت آنها در مقایسه با بقیه شیرها فوق العاده ارزان است. مونتاژ آنها ساده و تا سائز ۱۶۰۰ میلیمتر قابل عرضه بوده و با توجه به متنوع بودن آنها از نظر موادی که در ساخت آنها استفاده می شود، برای کاربرد سیالات مختلف انتخاب خوبی می باشد.

در شیرهای فوق استفاده از انواع محرکها از جمله دستی دنده ای، پنوماتیک و برقی براحتی وجود داشته و بسادگی این محرکها قابل جایگزینی می باشند.

بدلیل استاندارد بودن شفت خروجی و فلنج شیر نه تنها انواع محرکها رامی توان روی آنها نصب نمود بلکه از تولیدات کمپانیهای مختلف نیز می توان استفاده نمود.

## مواد استفاده شده در ساخت شیرهای مخصوص فاضلاب

چنانچه از شیر در خطوط فاضلاب شهری استفاده شود چدن خاکستری و یا چدن نشکن با پوشش رنگ اپوکسی پاسخگوی این نیاز است. در فاضلابهای که سرعت خوردندگی در آنها زیاد است، میتوان از شیرهایی که جنس آنها فولاد ضد زنگ و یا مواد مصنوعی می باشد، استفاده نمود، با توجه به پائین بودن فشار در سیستم های فاضلاب، استفاده از موادی که استحکام بالایی دارند خیلی ضرورت ندارد، بعنوان مواد آبیندی، کائوچوی طبیعی و همچنین NBR (نیتریل) کاربرد زیادی دارد. هر دو نوع لاستیک مناسب فاضلابهای هستند که سرعت خوردندگی در آنها بالا نیست، لاستیک NBR برای نقاطی که گاز متان وجود دارد، توصیه می شود. استفاده از لاستیک Viton به عنوان مواد آبیندی خوب است ولی بدلیل قیمت گران آن مقرون به صرفه نیست.

لاستیک EPDM دارای تحمل حرارتی بالایی است اما بدلیل عدم کارایی آن محدود هیدروکربورها در فاضلاب توصیه نمی شود ■



شکل ۸



## نمایندگی های فروش شرکت میراب در استانها

در ادامه راستای گسترش فعالیتهای کمی و کیفی شرکت میراب شبکه نمایندگی های فروش این شرکت گسترده تر گردید و سه استان جدید در محدوده نمایندگان شرکت میراب قرار گرفت. در لیست زیر اسامی نمایندگان شرکت میراب جهت اطلاع و در صورت لزوم ارجاع کارها و گرفتن خدمات اعلام میگردد.

نام استان	نمایندگی	تلفن
آذربایجان شرقی و اردبیل	بزمی	۰۴۱۱-۳۳۱۱۴۱۵
آذربایجان غربی	پارس آب	۰۴۴۱-۲۲۳۲۹۷۵
اصفهان	هدایت آب	۰۳۱۱-۲۳۶۲۶۴۲
چهارمحال بختیاری	جهان اتصال	۰۳۸۱-۲۲۲۴۹۶۱
خراسان	چدن	۰۵۱۱-۷۲۵۲۱۲۲
خوزستان	کارون خوزستان	۰۶۱۱-۲۲۲۲۹۴۳
فارس - بوشهر - کهگیلویه و بویر احمد	آبتین صنعت	۰۷۱۱-۸۲۱۹۵۶۳
کردستان و کرمانشاه	ایران فلز	۰۸۷۱-۳۲۸۸۶۰۶
کرمان و هرمزگان	آتیه کویر	۰۳۴۱-۲۵۲۱۶۶۱
گیلان	آبزای شمال	۰۱۳۱-۲۲۲۱۰۰۸
گلستان	میک آب	۰۱۷۱-۳۳۵۰۰۷۹
مازندران	داوودی و پسران	۰۱۱۱-۲۲۵۰۳۳۸
همدان و مرکزی	تلمبه غرب	۰۸۱۱-۲۶۶۱۴۱۵

جدول شماره ۲

	۱۵	۱۴	۱۳	۱۲	۱۱	۱۰	۹	۸	۷	۶	۵	۴	۳	۲	۱
۱															
۲															
۳															
۴															
۵															
۶															
۷															
۸															
۹															
۱۰															
۱۱															
۱۲															
۱۳															
۱۴															
۱۵															

اسامی برندگان جدول شماره ۱

۱- آقای علی شیخی: شرکت فضا گستر آسمان (تهران)

۲- محمد رضا موحدی: مشاوره و تامین شیر (شیراز)

۳- علی امینیان: شرکت خوانین (تهران)

جایزه نامبردگان یک عدد سکه نیم بهار آزادی می باشد.

لطفاً جهت دریافت، با هماهنگی قبلی به شرکت میراب مراجعه نمایند.

	۱۵	۱۴	۱۳	۱۲	۱۱	۱۰	۹	۸	۷	۶	۵	۴	۳	۲	۱
۱	س	ی	د	س	ی	ل	ی	ف	ی	ر	ی	ا	م	ا	س
۲	ی	ی	ی	ی	ی	ی	ی	ی	ی	ی	ی	ی	ی	ی	ی
۳	د	ا	ن	د	ل	ا	ل	ا	ل	ا	ل	ا	ل	ا	ل
۴	ر	ی	س	ی	س	ا	س	ی	س	ا	س	ی	س	ا	س
۵	و	ی	ی	ی	ی	ی	ی	ی	ی	ی	ی	ی	ی	ی	ی
۶	ا	ن	س	ا	ن	ل	ن	ل	ن	ل	ن	ل	ن	ل	ن
۷	ب	و	ب	و	ب	و	ب	و	ب	و	ب	و	ب	و	ب
۸	س	ی	س	ی	س	ی	س	ی	س	ی	س	ی	س	ی	س
۹	ف	ی	ف	ی	ف	ی	ف	ی	ف	ی	ف	ی	ف	ی	ف
۱۰	و	ی	و	ی	و	ی	و	ی	و	ی	و	ی	و	ی	و
۱۱	ا	د	ا	د	ا	د	ا	د	ا	د	ا	د	ا	د	ا
۱۲	ر	ا	ر	ا	ر	ا	ر	ا	ر	ا	ر	ا	ر	ا	ر
۱۳	س	ی	س	ی	س	ی	س	ی	س	ی	س	ی	س	ی	س
۱۴	ن	ف	ن	ف	ن	ف	ن	ف	ن	ف	ن	ف	ن	ف	ن
۱۵	ج	و	ج	و	ج	و	ج	و	ج	و	ج	و	ج	و	ج

افقی

- وسيله اندازه گيری آب مصرفی منازل - روش جديد آبیاری - ریزه گاه یا علف خشک
- واقف به اسرار - می میرد - ثمر و میوه
- امتداد و مسیر حرکت - سر اشیبی
- علامت جمع - یک چهارم - آبی که آن را با قرع و انبیب جوشانده و تقطیر کرده اند و در طب و داروسازی به کار می رود
- دهان عرب - گوش ها - روسری زنانه
- انسانیت و مردمی - شجاع و بی باک - چوب خوشبو
- از آن بالا می روند - بندری در استان بوشهر - تمامی بیرون و درون دهان
- به صدا در آوردن - آمیخته با آب - رئیس و پیشوای مذهب کاتولیک
- عدد یک خودمانی - مغزها و خردها - کشوری است با مرکزیت واشینگتون
- ۱۰ - خرس آسمان - زادگاه و میهن - تحریر کردن
- ۱۱ - محل نمایش جانوران دست آموز - از خود بی خبر - مادر پلیدیها
- ۱۲ - سنگ خارا - چین و چروک پوست بدن - زمستان
- ۱۳ - علمی که در باره آب های سطح زمین و وضع و مقدار و چگونگی آنها و جریان آب رودخانه ها و دریاچه ها بحث می کند - مرد چابک و ماهر در کار
- ۱۴ - شیوا و بلیغ - راه راست یافته - واحد سنجش قوس و زاویه
- ۱۵ - زمین آذری - جنس بدنه شیرهای فشار شکن - سینی بزرگ که در آن ظرف های غذا را می گذارند و نزد مهمان می برند

عمودی

- این سد یکی از منابع مهم تامین آب کشور است - در مصرف آن بایستی صرفه جویی کرد - از وسایط نقلیه قدیمی
- آخرین رمق - فشار داده شده و کنستاتر - همگی و جملگی
- خانه تابستانی و بیلاقی - بی جان شدن - الهه شکار در نزد یونانیان
- خدا حافظی - تیر پیک ندار - از انواع نقاشی
- واحد شمارش چهارپایان - زن و بچه دار - پرباشنی و غم
- بی باک و شجاع - خبر خوش و مژدگانی - شکاف و رخنه
- دایر و برقرار - همیشه و جاوید - سرودهایی در پرستش خدا
- قبیله حاتم طایی - وسیله ای برای باز و بسته کردن شیر - ماه زمستانی
- گور و قبر - برابر واقعیت - مرید و سالک
- ۱۰ - فریاد شادی و تحسین - جوانمردی - مابین پیچ و مهره میگذارند
- ۱۱ - پدر بزرگ و سرپرست - نیک نهاد - میوه نارس
- ۱۲ - روزگار و دهر - جوی خون - احمق و نادان
- ۱۳ - بی غیرت و لائالی - وحی و الهام - مسابقات فوتبال
- ۱۴ - نقشه جغرافیایی - رنگ ارغوانی - واحدی برای سطح
- ۱۵ - تخت پادشاهی - وسیله قدیمی آبیاری باغچه - پیامبر نقاش

به حکم قرعه به ۳ نفر از خوانندگانی که جواب صحیح این جدول را ارسال دارند جوایزی تعلق خواهد گرفت



### شیر پروانه ای برای آب دریا

قطر نامی: از ۵۰ میلیمتر تا ۱۰۰۰ میلیمتر  
فشار نامی: از ۶ بار تا ۲۵ بار

مطابق با استاندارد ANSI B16.5 Class 150

کاربرد:

- صنایع اکتشاف و استخراج میدان های نفت و گاز
- صنایع کشتی سازی
- صنایع ساحلی



### عملگر برقی

گشتاور: از ۱۰ نیوتن متر تا ۳۲۰۰۰ نیوتن متر  
زمان عملکرد: از ۴ ثانیه تا ۱۸۰۰ ثانیه

کاربرد:

- نصب بر روی انواع شیرهای مورد استفاده در صنایع مختلف
- تجهیزات ضد جرقه برای صنایع نفت و گاز و پتروشیمی و نظامی
- قابلیت اتوماسیون پیشرفته در صنایع مختلف



### عملگر بادی

گشتاور: از ۱۰ نیوتن متر تا ۷۸۰۰ نیوتن متر  
سرعت: قابل تنظیم در دو جهت

کاربرد:

- نصب بر روی انواع شیرهای پروانه ای، کروی، مخروطی
- تجهیزات ضد جرقه
- قابلیت اتوماسیون در صنایع مختلف



# شرکت میراب

تولید کننده انواع شیرهای صنعتی و تجهیزات آبرسانی

صادر کننده محصولات به اروپا ، افریقا ، آسیا

Industrial Valves Manufacturer & Water Supply Equipments



Exporter To Africa , Asia & Europe

آدرس : تهران - کیلومتر ۱۰ جاده مخصوص کرج - خیابان ۲۸  
Add : 28 th st. 10 th Km Special Karadj Road - Tehran - Iran

تلفن : (خط ۸) ۰۲۱-۴۵۲۵۶۵۰ دورنگار : ۰۲۱-۴۵۲۵۶۵۸  
Tel : (+98) 21 4525650 (8 Line) Fax : (+98) 21 4525658

http : // WWW .mirab .net E - mail : mirab@mirab.net

