



®

**شرکت مهرنگار**

تولید کننده انواع شیرآلات صنعتی، تاسیساتی و تجهیزات مربوطه

## شیر هوای فاضلابی تک محفظه



**Single Chamber Triple  
Function Sewage Air Valves**

## شیر هوای فاضلابی

فشار: 16 - PN10

سایز: DN50 - DN200

ابعاد فلنج مطابق با استاندارد: (DIN2501) 2 - DIN EN1092

## نحوه عملکرد:

در این نوع از شیرها عمل هوادهی و تخلیه هوا به شکل خودکار در خطوط اصلی و فرعی شبکه های فاضلاب صورت می گیرد. این شیر به دلیل ساخت قطعات داخل از پلاستیک و همچنین طراحی مخصوص، سبک بوده و این عوامل، قابلیت نصب در مکانهای با ارتفاع پایین تر در خطوط را ایجاد می کند.

## ساختار حفاظتی:

کلیه قطعات ترکیبی داخلی، از جنس پلیمر (پلی اتیلن 100) و مقاوم در برابر خوردگی و با طول عمر بالا می باشند.

## پوشش رنگ:

کلیه قطعات چدنی توسط رنگ اپوکسی پودری آبی (RAL5005 یا RAL5015) به روش الکترواستاتیکی پوشش داده می شوند.

## گستره کاربرد:

مورد استفاده برای سیالات فاضلاب با فشار کاری حداقل 0.3 bar تا دمای 70°C می باشد. (در غیر این صورت طبق سفارش قابل تامین می باشد).

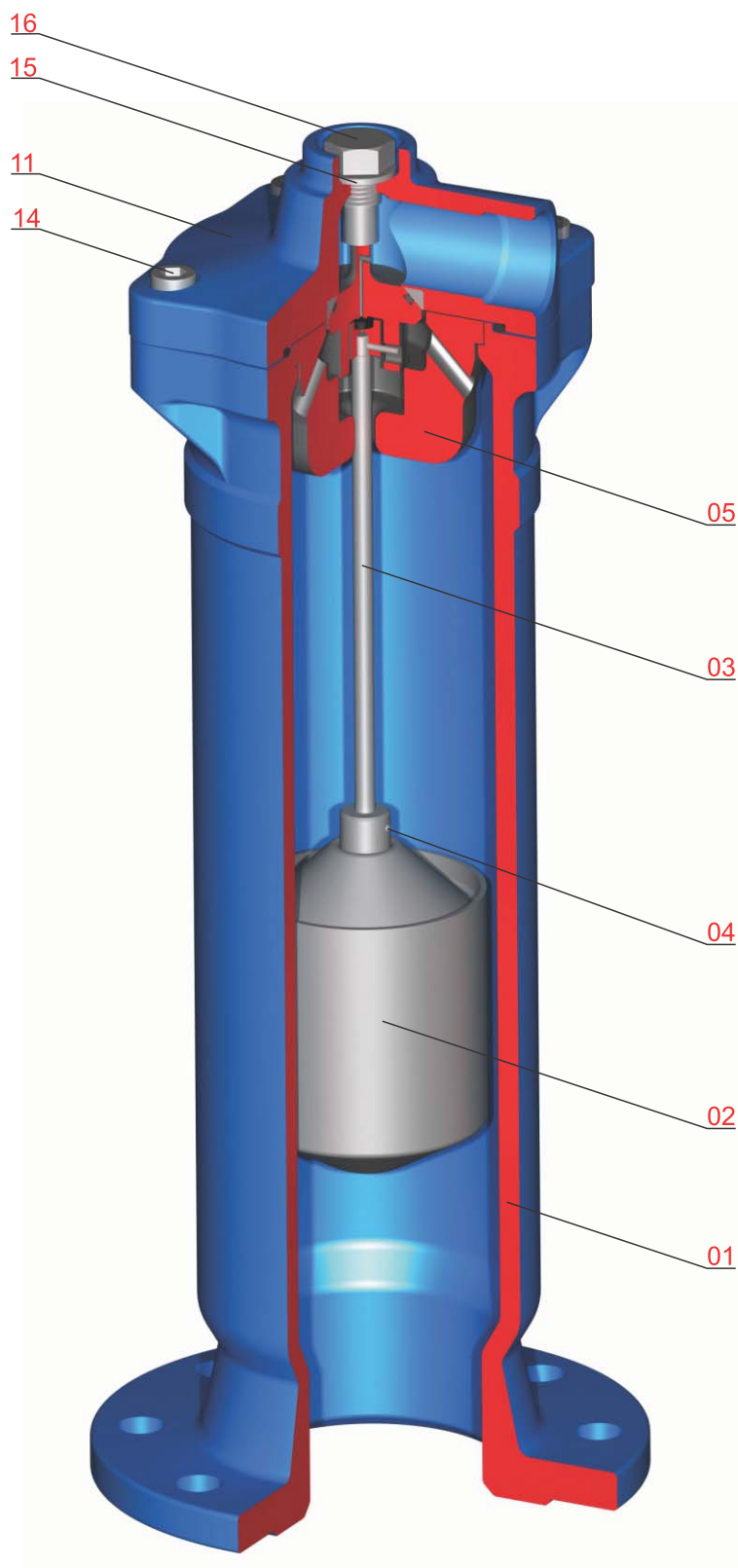
## تست فشار طبق استاندارد DIN EN 12266-1

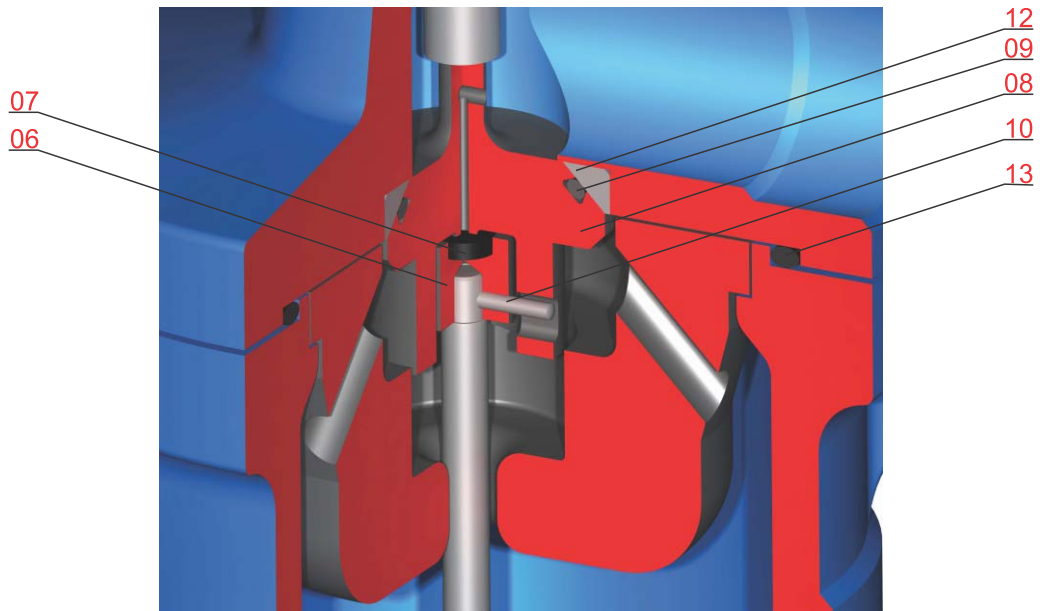
فشار اسمی (bar)	تست فشار با آب (bar)	
	تست آببندی	تست استحکام بدنه
10	11	17
16	18	25



## مزایای شیر:

- ابعاد کم.
- طراحی مطمئن.
- تعداد قطعات کم.
- رنگ الکترواستاتیکی پودری (EKB).
- جنس پیچ ها از نوع فولاد زنگ نزن A2.
- قطعات آببندی داخلی از جنس پلی اتیلن 100 (مقاوم در برابر خوردگی).





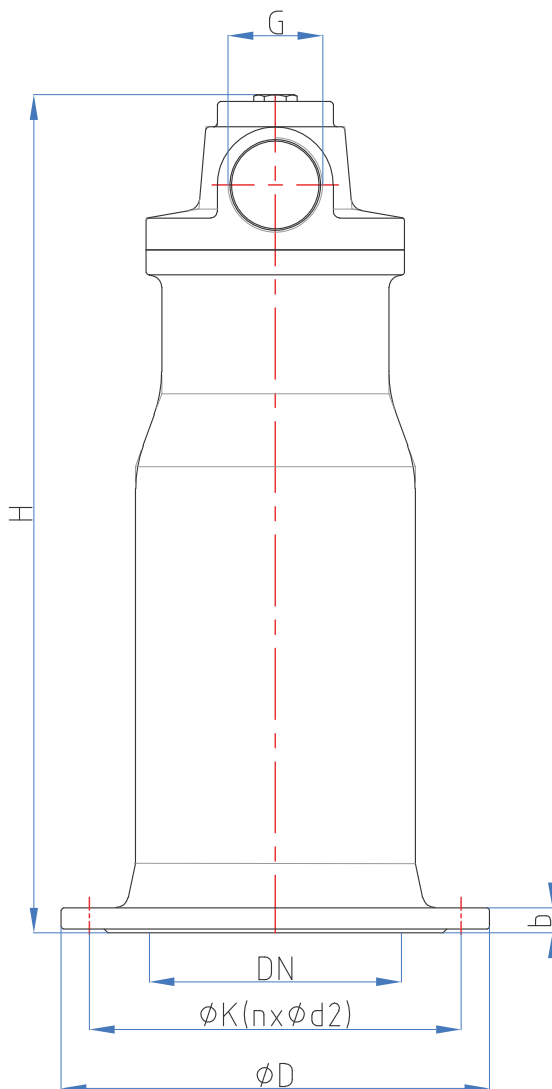
شماره قطعه	نام قطعه	جنس قطعه	1	2
01	بدنه	* EN 1563/ EN-GJS-400-15		
02	شناور	** Polypropylene	•	
03	میله راهنما	DIN EN 10088-3/ 1.4301		
04	پین فنری چاکدار	DIN EN 10088-3/ 1.4301		
05	استپر	POM	•	
06	نگهدارنده لاستیک آببندی	POM	•	
07	لاستیک آببندی	EPDM (NBR on Request)	•	•
08	دیسک آببندی	POM	•	
09	اورینگ	NBR (EPDM on Request)	•	•
10	پین فنری چاکدار	DIN EN 10088-3/ 1.4301		
11	درپوش	* EN 1563/ EN-GJS-400-15		
12	رینگ آببندی	DIN EN 10088-3/ 1.4301		
13	اورینگ	NBR (EPDM on Request)	•	•
14	پیچ آلن	ISO 898-1 Property Class 8.8, Zinc Plated		
15	واشر	ISO 3506-2Gr.A2 Property Class 70		
16	پیچ راهنما	DIN EN 10088-3/ 1.4301		

(1) قطعات یدکی پیشنهادی.

(2) قطعات مستهلک شونده.

\* مطابق سفارش با جنس EN-GJS-500-7 نیز ارائه می گردد.

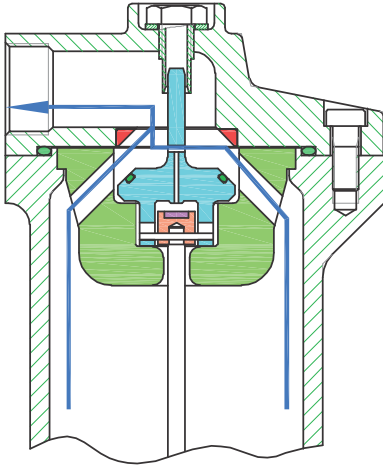
\*\* در فشارهای 10,16 از این جنس و برای فشارهای بالاتر از جنس S.St.304 استفاده می شود.  
(مطابق سفارش برای فشارهای 10,16 نیز جنس S.St.304 قابل ارائه می باشد.)



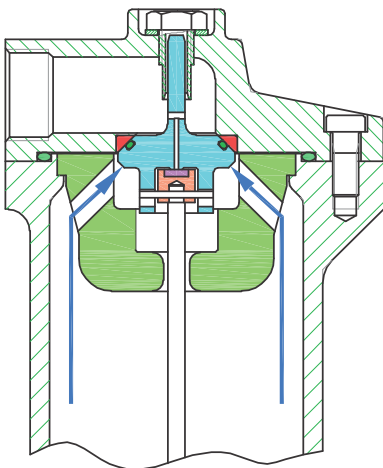
• DIN EN 1092-2 (DIN 2501)

DN mm	PN bar	•ØD mm	•ØK mm	•Ød2 mm	•n	•b mm	H mm	G (in)	~W kg	~V dm <sup>3</sup>
50	10.16	165	125	19	4	19	520	G1¼"	20	20
80	10.16	200	160	19	8	19	540	G1¼"	22	20
100	10.16	220	180	19	8	19	560	G1¼"	23	20
150	10.16	285	240	23	8	19	660	G2½"	40	40
200	10.16	340	295	23	PN10=8 PN16=12	20	660	G2½"	50	40

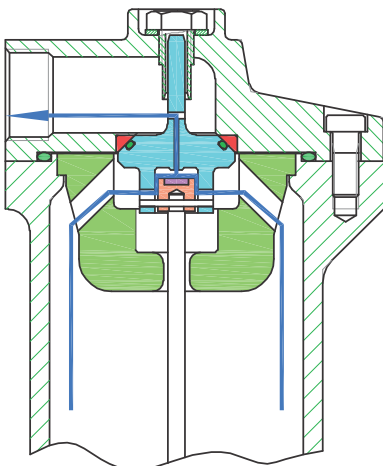
طرز عملکرد شیر هوای فاضلابی



۱) هوادهی و تخلیه هوا در هنگام پر و خالی کردن خط:  
در موقع خالی کردن خط فشار داخل خط از فشار اتمسفر پایین تر می آید در این حالت شیر هوا را به داخل لوله هدایت می کند. در زمان پرکردن خط هوا از این مسیر از شیر خارج می شود.

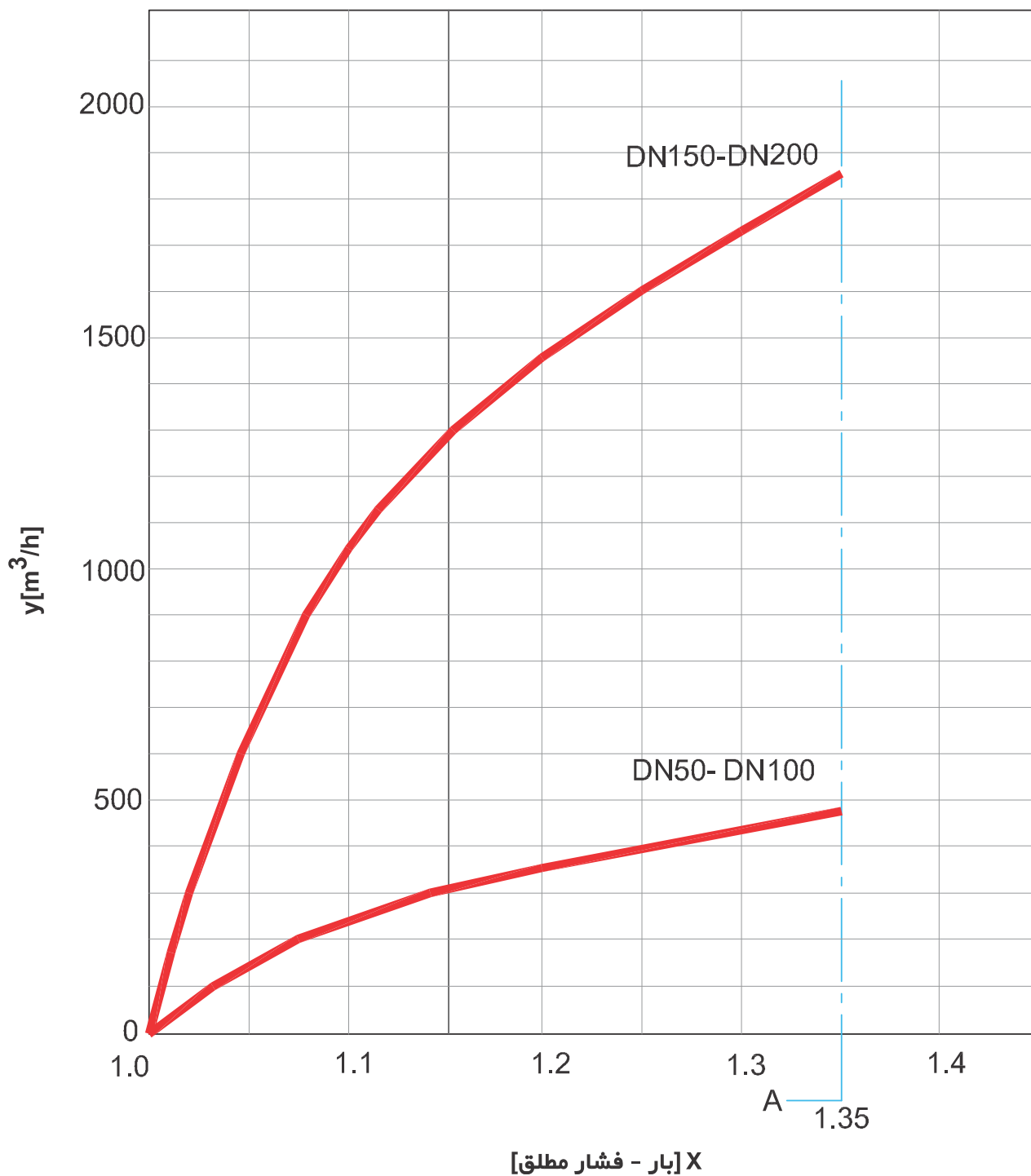


۲) بستن شیر هنگامی که خط پر است:  
پس از پر شدن لوله، سطح آب در شیر بالا آمده و در نتیجه گلوله و دیسک آببندی، شناور شده و مجرای خروجی را می بندند.



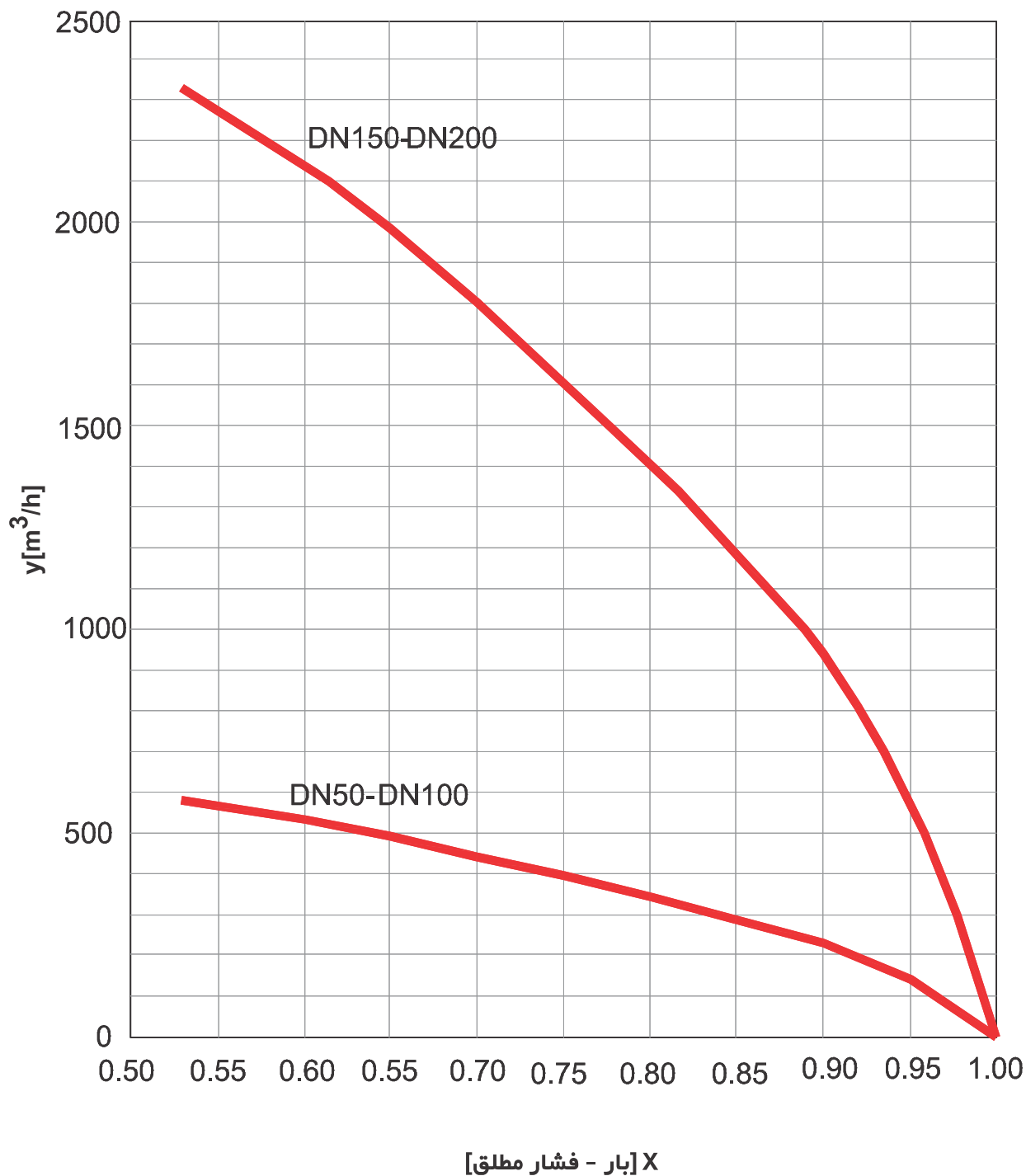
۳) خارج کردن هوا در حداکثر فشار داخلی:  
هوا در شیر جمع می شود و منجر به پایین رفتن سطح آب می گردد که اینکار باعث پایین رفتن گلوله و در نتیجه باز شدن سوراخ کوچک هوادهی می شود.

نمودار مقدار خروج هوا با توجه به فشار داخلی شیر



X: فشار داخلی P [بار - فشار مطلق]  
 y: مقدار خروج هوا Q [متر مکعب در ساعت]

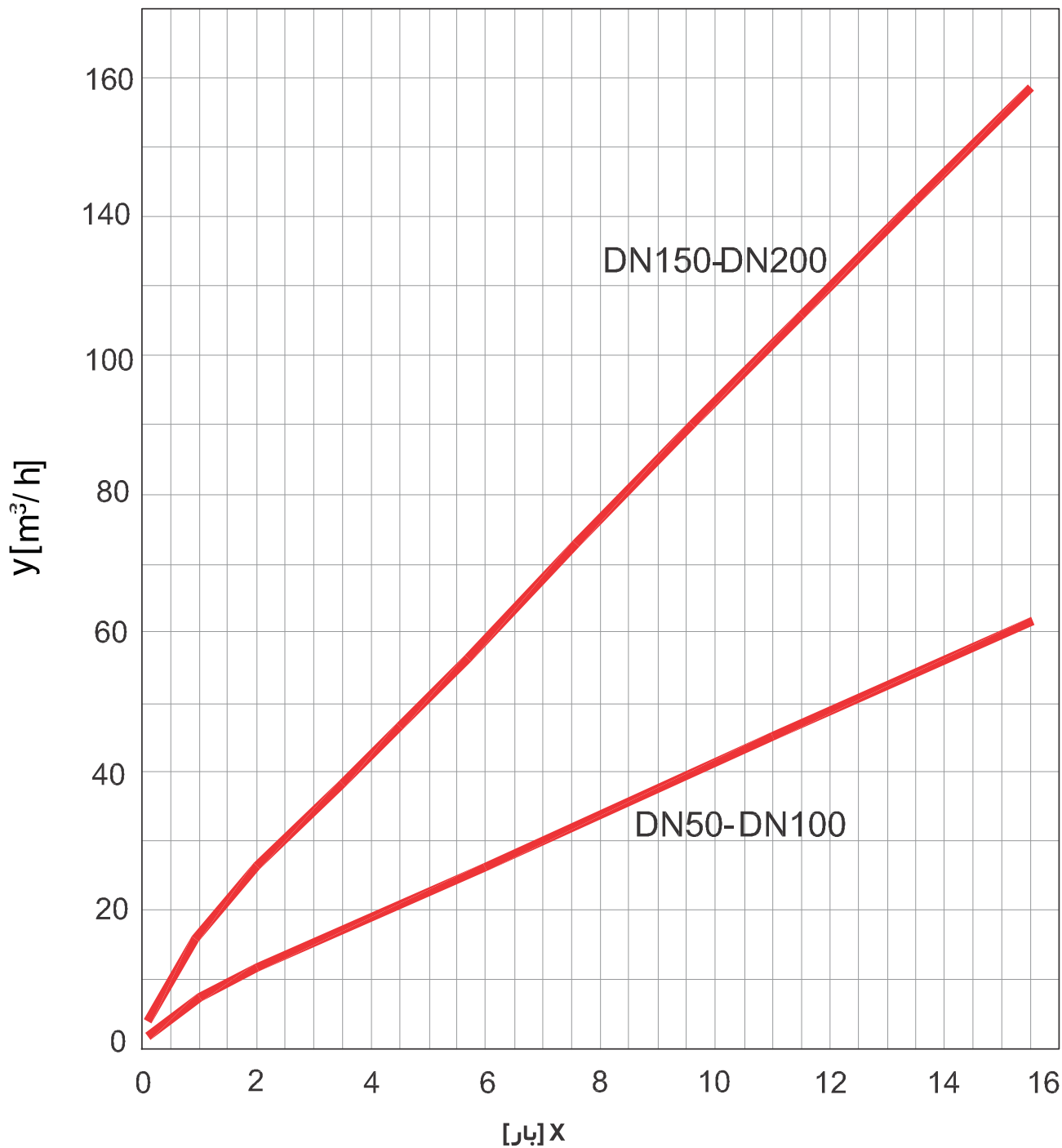
نمودار مقدار ورود هوا با توجه به فشار داخلی



X: فشار داخلی [بار - فشار مطلق]  
 y: مقدار خروج هوا Q [متر مکعب در ساعت]



نمودار مقدار خروج هوا با توجه به فشار بهره برداری



X: فشار بهره برداری P در لوله [بار]  
 y: مقدار خروج هوا Q [متر مکعب در ساعت]

## سایر محصولات شرکت میراب:

**خانواده شیرهای پروانه ای:** پروانه ای فلنج دار، پروانه ای با اتصال جوشی پروانه ای بدون فلنج، پروانه ای با عملگر هیدرولیک و پنوماتیک، پروانه ای بدنه باریک بدون فلنج با پروانه خارج از مرکز

**خانواده شیرهای کشویی:** کشویی زبانه لاستیکی، کشویی زبانه فلزی چاقویی، کشویی تیغه ای

**خانواده شیرهای یکطرفه:** یکطرفه وزنه ای، یکطرفه وزنه ای ترمزدار یکطرفه لولایی، یکطرفه سوپاپی فنر دار، یکطرفه نازل دار، یکطرفه سوپاپ مکش، یکطرفه ویفری لولایی، دریچه تخلیه

**خانواده شیرهای هوا:** هوای دو محفظه دو روزه، هوای تک محفظه دو روزه، هوای فاضلابی، خلاء شکن

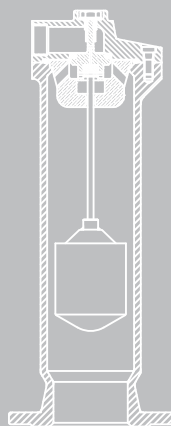
**خانواده شیرهای کنترلی:** کنترل اتوماتیک دیافراگمی، گلوب، سوزنی شیر تخلیه مخروط ثابت، هالوجت، غلافی

**خانواده شیرهای آتش نشانی:** آتش نشانی ایستاده، آتش نشانی دفنی، آتش نشانی با تجهیزات مربوط مخصوص مراکز نفتی و پالایشگاهی

**خانواده صافی ها:** صافی Y، صافی T، صافی یکسر فلنج

**خانواده اتصالات:** اتصالات قابل پیاده کردن F1, F2، کوپلینگ، انواع فلنج های تخت و لبه دار

**تامین انواع عملگر:** برقی، هیدرولیک، پنوماتیک، سیار



شرکت میراب

کارخانه شماره ۲: کیلومتر ۴ بزرگراه تهران قم (۵ کیلومتر بعد از فرودگاه بین المللی امام خمینی (ره))  
شهرک صنعتی شمس آباد، انتهای بلوار سروستان  
کدپستی: ۱۸۳۴۱۸۶۵۸۱  
تلفن: ۰۲۱-۴۴۵۴۵۶۵۶

کارخانه شماره ۱: تهران، کیلومتر ۱۰ جاده مخصوص کرج، جنب پمپ گاز، خیابان شهید عاشری (۲۸) نبش چهارراه دوم  
کدپستی: ۱۳۸۹۷۱۵۸۵۱  
تلفن: ۰۲۱-۴۴۵۴۵۶۵۰  
نمابر: ۰۲۱-۴۴۵۴۵۶۵۸

دفتر مرکزی: تهران، شهرک قدس (شهرک غرب) انتهای غربی بلوار دادمان، خیابان گل افشان شمالی خیابان ۱۴، پلاک ۹  
کدپستی: ۱۴۶۹۷۸۵۱۷۱  
تلفن: ۰۲۱-۸۸۳۷۲۲۲۰  
نمابر: ۰۲۱-۸۸۵۷۷۵۰۸

[www.mirab-valves.com](http://www.mirab-valves.com)

[info@mirab-valves.com](mailto:info@mirab-valves.com)

سندوق پستی: ۳۶۵-۱۸۳۳۵