

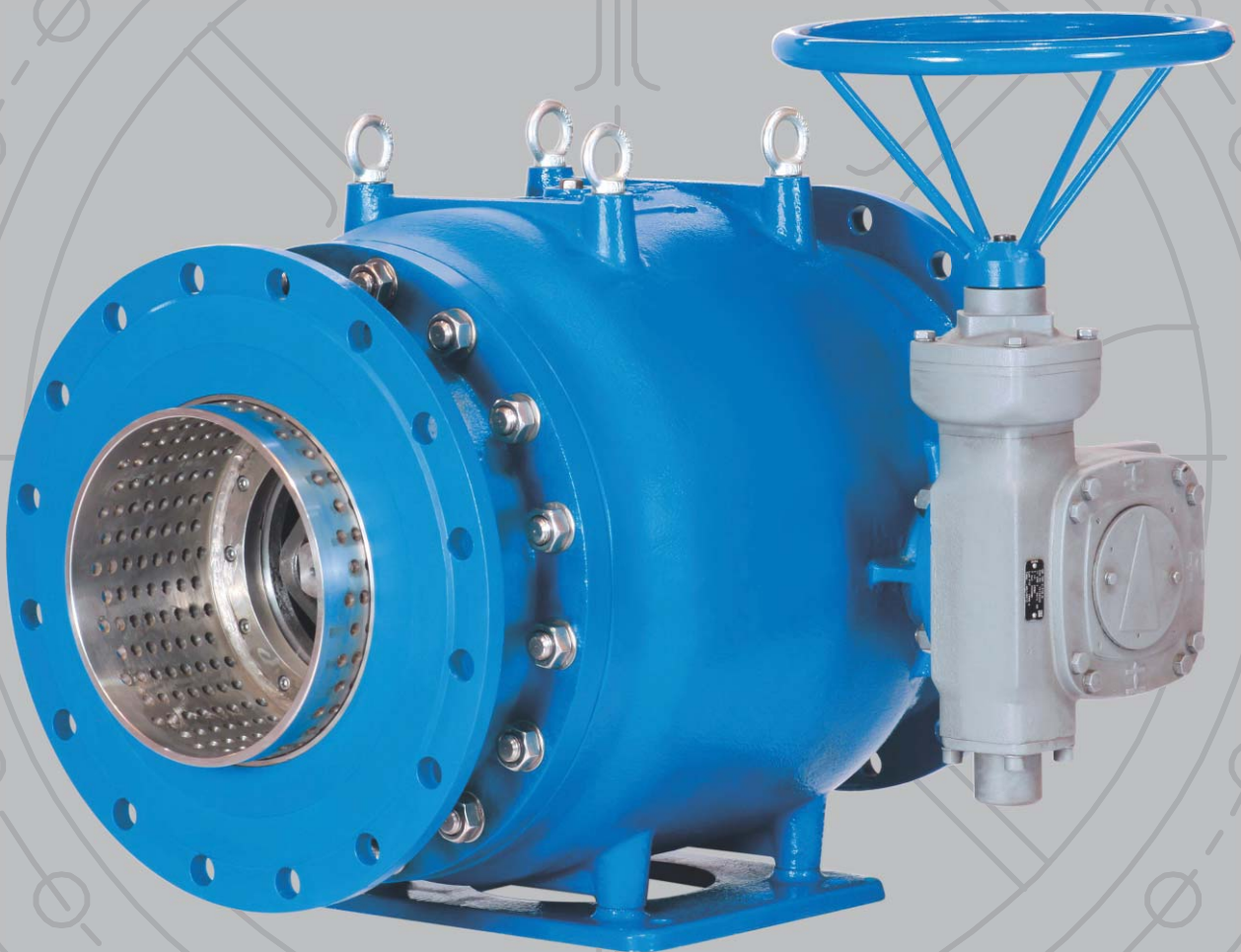


®

شرکت مهرنگار

تولید کننده انواع شیرآلات صنعتی، تاسیساتی و تجهیزات مربوطه

شیر سوزنی



Needle Valves

شیر سوزنی

فشار: PN 10 - PN 40

سایز: DN 200 - DN 1800

ابعاد فلنج ها مطابق با استاندارد: (DIN 2501) 2 - DIN EN 1092

کاربرد:

از شیر سوزنی میراب برای کنترل فشار و تنظیم جریان آب در خطوط پمپاژ، خطوط انتقال و آبرسانی استفاده می شود.

ویژگی طراحی:

در این نوع شیر بعلت حلقوی بودن سطح مقطع عبور جریان از ایجاد ارتعاش و لرزش جلوگیری شده، همچنین تغییرات مقدار دبی نسبت به درمصد گشودگی شیر خطی می باشد. حرکت مستقیم پیستون شیر به جلو باعث کم شدن مقدار دبی و در نهایت به علت قرار گرفتن سیست پیستون بر روی سیست بدنه باعث آببندی شیر می شود.

بدنه:

بدنه شیر تخم مرغی شکل بوده، در سایز های کوچک یک تکه و در سایز های بزرگ چند تکه می باشد.

راهنمای پیستون:

به علت طویل بودن راهنمای پیستون حرکت آن به راحتی و بدون ارتعاش با حداقل نیرو صورت می گیرد.

نشیمنگاه شیر:

انتخاب نشیمنگاه های مختلف در شیر کاربرد آن را در شرایط گوناگون میسر می سازد. ضمناً تعویض نشیمنگاه به راحتی امکان پذیر است.

گیربکس:

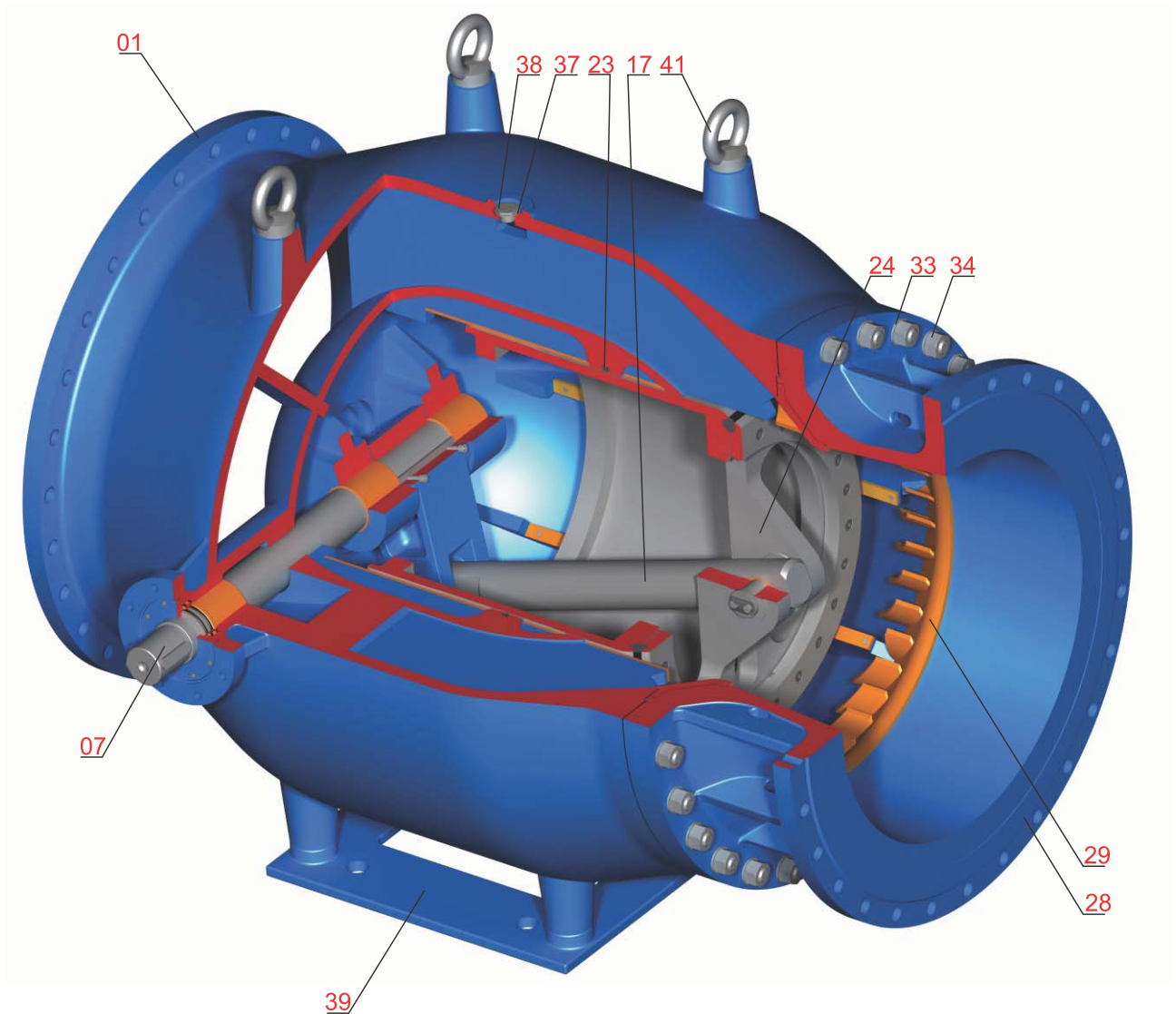
بر روی شیر می توان گیربکس پیچی و یا حلزونی نصب نمود. همچنین امکان نصب عملگر های برقی و هیدرولیکی نیز وجود دارد.

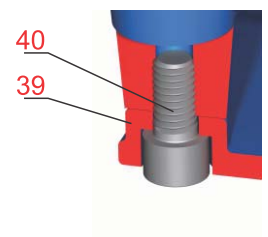
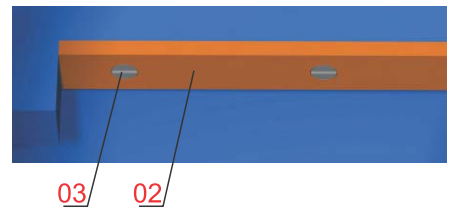
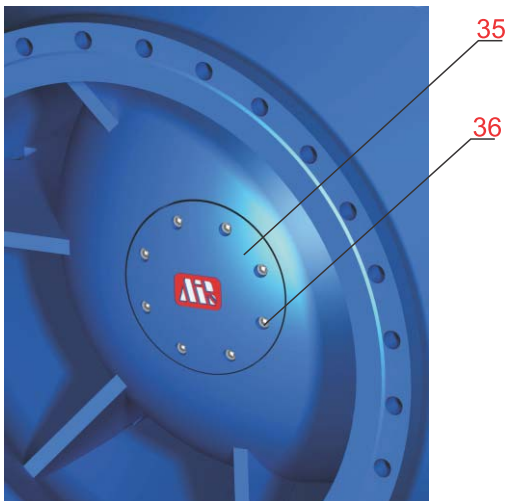
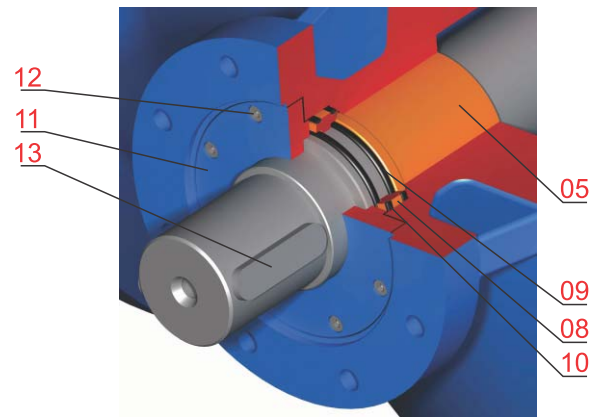
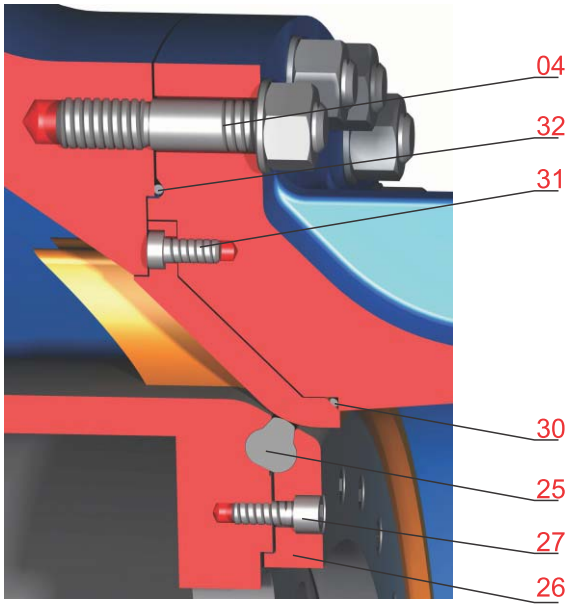
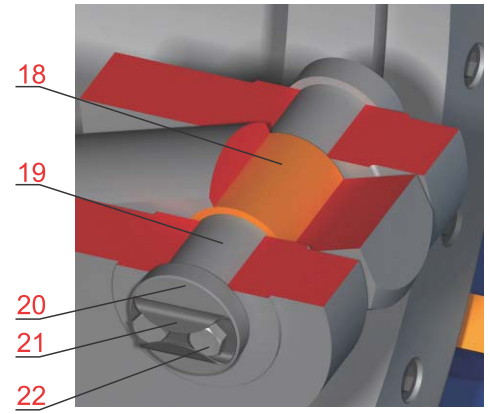
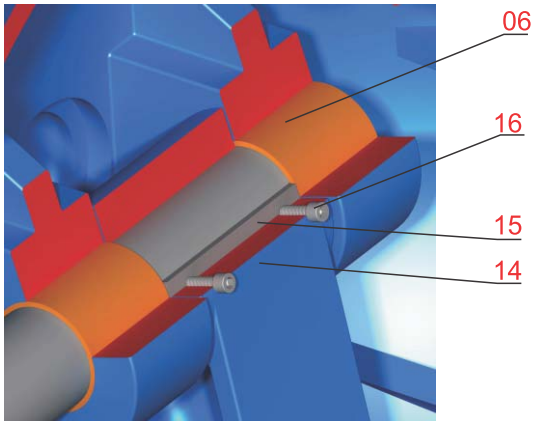
پوشش رنگ:

کلیه قطعات چدنی توسط رنگ اپوکسی پودری آبی (RAL 5005 یا RAL 5015) بروس الکترواستاتیکی پوشش داده می شوند.

تست فشار طبق استاندارد DIN EN 12266-1

فشار اسمی (bar)	تست فشار با آب (bar)	
	تست آببندی	تست استحکام بدنه
10	11	17
16	18	25
25	28	38
40	44	60





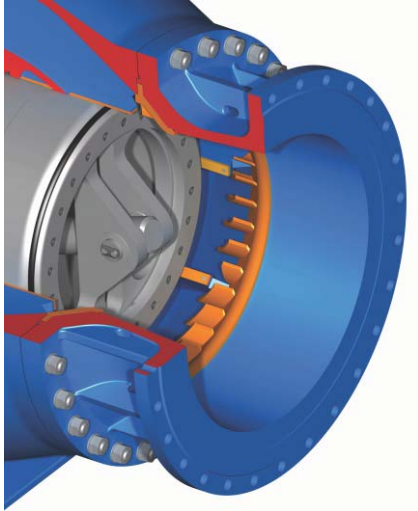
شماره قطعه	نام قطعه	جنس قطعه	1	2
01	بدنه	* EN 1563/EN-GJS-400-15		
02	تسمه برنجی	ASTM B148 UNS 95200	•	•
03	پیچ سر استوانه ای	ASTM B148 UNS 95200	•	
04	پیچ دوسر دنده	DIN EN 10088-3/ 1.4301		
05	بوش بدنه و شفت	ASTM B148 UNS 95200		
06	بوش طرفین مفصل	ASTM B148 UNS 95200		
07	شفت	DIN EN 10088-3/ 1.4021		
08	چهارپله	DIN EN 10088-3/ 1.4301 / Brass		
09	اورینگ	NBR (EPDM on Request)	•	•
10	اورینگ	NBR (EPDM on Request)	•	•
11	نگهدارنده اورینگ	EN 1563/ EN-GJS-400-15		
12	پیچ آلن	ISO 3506-1, Gr. A2, Property Class 70		
13	خار	DIN EN 10088-3/ 1.4021		
14	مفصل	DIN EN 10088-3/ 1.4308		
15	خار تخت مفصل	St-60		
16	پیچ آلن	ISO 3506-1, Gr. A2, Property Class 70		
17	شفت مفصل	DIN EN 10088-3/ 1.4021		
18	بوش شفت مفصل	ASTM B148 UNS 95200		
19	پین مفصل	DIN EN 10088-3/ 1.4301		
20	پولکی پین مفصل	DIN EN 10088-3/ 1.4301		
21	واشر ضامن	DIN EN 10088-3/ 1.4301	•	
22	پیچ سر شش گوش	ISO 3506-1, Gr. A2, Property Class 70	•	
23	اورینگ	NBR (EPDM on Request)	•	•
24	پیستون	DIN EN 10088-3/ 1.4308		
25	لاستیک آببندی	EPDM (NBR on Request)	•	•
26	روبنده	DIN EN 10088-3/ 1.4308		
27	پیچ آلن	ISO 3506-1, Gr. A2, Property Class 70	•	
28	فلنج خروجی	* EN 1563/ EN-GJS-400-15		
29	رینگ آببندی پره ای	ASTM B148 UNS 95200		
30	اورینگ	NBR (EPDM on Request)	•	•
31	پیچ آلن سر کوتاه	ISO 3506-1, Gr. A2, Property Class 70	•	
32	اورینگ	NBR (EPDM on Request)	•	•
33	واشر تخت	DIN ISO 898-2, Property Class 8, Zinc Plated		
34	مهره	DIN ISO 898-2, Property Class 8, Zinc Plated		
35	درپوش	EN 1563/ EN-GJS-400-15		
36	پیچ آلن	ISO 3506-1, Gr. A2, Property Class 70		
37	درپوش هواگیری بدنه	ISO 3506-1, Gr. A2, Property Class 70	•	
38	واشر تخت مسی	Cu	•	•
39	پیلیت زیر شیر	EN 1563/ EN-GJS-400-15		
40	پیچ آلن	DIN ISO 898-1, Property Class 8.8, Zinc Plated		
41	پیچ گوشواره ای	DIN ISO 898-1, Property Class 8.8, Zinc Plated		

(1) قطعات یدکی پیشنهادی.

(2) قطعات مستهلک شونده.

* مطابق سفارش با جنس EN-GJS-500-7 نیز ارائه می گردد.

انواع شیر سوزنی از نظر نشیمنگاه

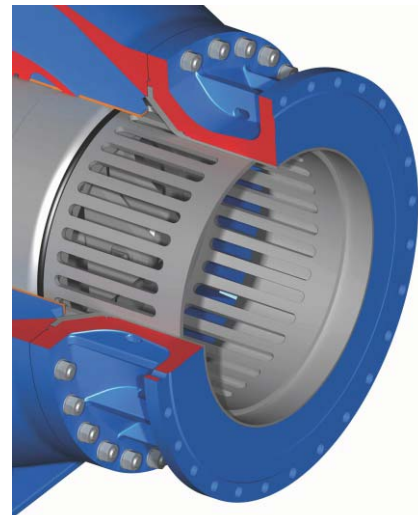
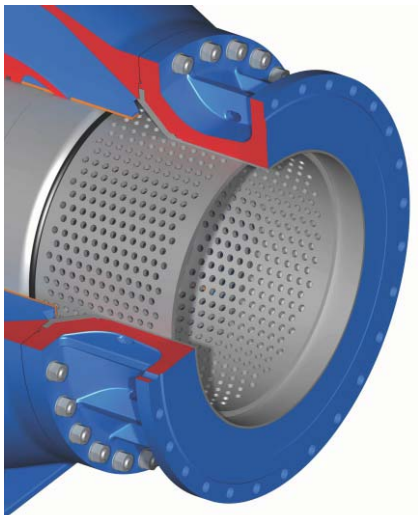


۱- ساده (معمولی)

به عنوان شیر قطع و وصل و تنظیم جریان در مواقعی که اختلاف فشار زیاد بوده ولی فشار پایین دست به اندازه کافی باشد مورد استفاده قرار می گیرد.

۲- پره ای

از این شیر به عنوان شیر تنظیم در مواقعی که اختلاف فشار زیاد ولی فشار پایین دست به اندازه کافی باشد، همچنین برای اپتیمم کردن کارکرد پمپ از آن استفاده می شود.

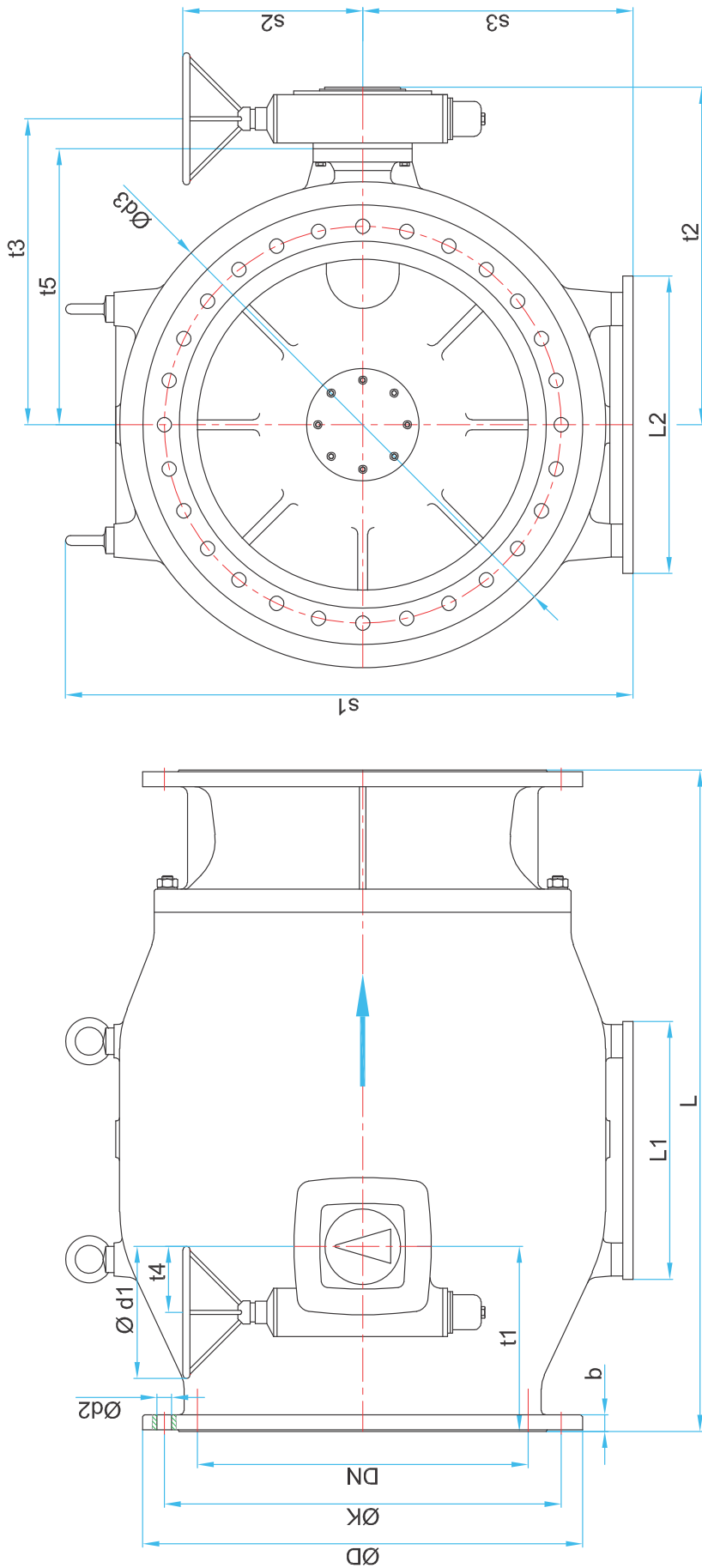


۳- با سیلندر شیار دار

به عنوان شیر تنظیم کننده جریان و فشار در مواقعی که اختلاف فشار زیاد و فشار پایین دست مانند ورودی مخازن کم می باشد و همچنین جهت اپتیمم کردن عملکرد پمپ استفاده می شود.

۴- با سیلندر سوراخ دار

به عنوان شیر تنظیم و فشار در مواقعی که اختلاف فشار زیاد، ولی فشار پایین دست کم است مانند ورودی مخازن مورد استفاده قرار می گیرد. ضمناً این شیر ضد کاویتاسیون می باشد.



جهت تعیین سایز و نوع مناسب شیر لازم است با واحد فنی شرکت میراب مکاتبه شود

• DIN EN 1092-2 (DIN 2501)

DN	L	• ØD	• ØK	• ØD2	• n	• b	• Ød1	• Ød3	t1	t2	t3	t4	t5	s1	s2	s3	L1	L2	Weight
mm	mm	mm	mm	mm		mm	mm	mm	mm	mm	mm	mm	mm	mm	mm	mm	mm	mm	kg
PN 10																			
200	400	340	295	23	8	22	250	340	110	313	255	63	210	423	255	205	-	-	106
250	500	395	350	23	12	20	250	376	150	333	275	63	230	483	255	235	-	-	152
300	600	445	400	23	12	24.5	250	448	160	398	337	80	280	542	263	260	-	-	250
350	700	505	460	23	16	24.5	250	522	200	472	405	100	330	622	303	300	-	-	412
400	800	565	515	28	16	24.5	250	588	215	507	440	100	365	710	393	363	340	420	537
450	900	615	565	28	20	25.5	250	640	248	527	460	100	385	751	393	365	340	500	702
500	1000	670	620	28	20	26.5	400	732	280	582	515	100	440	863	393	442	400	530	1000
600	1200	780	725	31	20	30	400	876	318	645	575	125	500	1043	398	530	460	600	1594
700	1400	895	840	31	24	32.5	400	1020	355	720	650	125	575	1212	398	610	540	800	2170
800	1600	1015	950	34	24	35	400	1165	420	805	735	125	660	1370	398	690	590	900	2936
900	1800	1115	1050	34	28	37.5	400	1360	485	899	825	160	750	1600	478	770	900	900	3845
1000	2000	1230	1160	37	28	40	400	1470	560	984	958	160	835	1716	478	817	780	900	5582
1200	2400	1455	1380	41	32	45	400	1810	660	1175	1080	200	990	2148	544	1040	1000	1400	9010
1400	2800	1675	1590	44	36	46	400	2185	866	1444	1330	250	1200	2428	604	1180	1200	1500	14600
1600	2800	1915	1820	50	40	49	400	2185	866	1444	1330	250	1200	2428	604	1180	1200	1500	14900
1800	2900	2115	2020	50	44	52	500	2600	790	1805	1645	315	1500	3020	684	1480	1730	1580	20100
PN 16																			
200	400	340	295	23	12	20	250	340	110	313	255	63	210	423	255	205	-	-	106
250	500	400	355	28	12	22	250	376	150	333	275	63	230	483	255	235	-	-	152
300	600	450	410	28	12	24.5	250	448	160	398	337	80	280	542	263	260	-	-	250
350	700	520	470	28	16	26.5	250	522	200	472	405	100	330	622	303	300	-	-	412
400	800	580	525	31	16	28	400	588	215	507	440	100	365	710	393	363	340	420	537
450	900	640	585	31	20	30	400	640	248	527	460	100	385	751	393	365	340	500	702
500	1000	715	650	34	20	31.5	400	732	280	582	515	100	440	863	393	442	400	530	1000
600	1200	840	770	37	20	36	400	876	318	645	575	125	500	1043	398	530	460	600	1594
700	1400	910	840	37	24	39.5	400	1020	355	724	650	160	575	1212	478	610	540	800	2170
800	1600	1025	950	41	24	43	400	1165	420	809	735	160	660	1370	478	690	590	900	3031
900	1800	1125	1050	41	28	46.5	500	1360	485	935	840	200	750	1600	544	770	770	900	3905
1000	2000	1255	1170	44	28	50	500	1470	560	1054	958	200	835	1716	593	817	780	900	5690
1200	2400	1485	1390	50	32	57	400	1810	660	1175	1080	200	990	2148	544	1040	1000	1400	9193
1400	2800	1685	1590	50	36	60	500	2185	866	1505	1344	315	1200	2428	684	1180	1200	1500	15000
1600	2800	1930	1820	57	40	65	500	2185	866	1505	1344	315	1200	2428	684	1180	1200	1500	15400
1800	2900	2130	2020	57	44	70	500	2600	790	1805	1645	315	1500	3020	684	1480	1730	1580	20100
PN 25																			
200	400	360	310	28	12	22	250	340	110	313	255	63	210	423	255	205	-	-	118
250	500	425	370	31	12	24.5	250	376	150	333	275	63	230	483	255	235	-	-	167
300	600	485	430	31	16	27.5	400	448	160	398	337	80	280	542	333	260	-	-	269
350	700	555	490	34	16	30	400	522	200	472	405	100	330	622	393	300	-	-	451
400	800	620	550	37	16	32	400	588	215	507	440	100	365	710	393	363	340	420	583
450	900	670	600	37	20	34.5	400	640	248	527	460	125	385	751	398	365	340	500	753
500	1000	730	660	37	20	36.5	400	732	280	585	515	125	440	863	398	442	400	530	1056
600	1200	845	770	41	20	42	400	876	318	690	611	160	536	1043	478	530	460	600	1685
700	1400	960	875	44	24	46.5	500	1020	355	724	650	160	575	1212	527	610	540	800	2281
800	1600	1085	990	50	24	51	500	1165	420	809	735	160	660	1370	527	690	590	900	3196
900	1800	1185	1090	50	28	55.5	400	1360	485	935	840	200	750	1600	544	770	770	900	4121
1000	2000	1320	1210	57	28	60	500	1470	560	1054	958	200	835	1716	593	817	780	900	5972
1200	2400	1530	1420	57	32	69	400	1810	660	1175	1080	200	990	2148	604	1040	1000	1400	9250
1400	2800	1755	1640	62	36	74	500	2185	866	1505	1344	315	1200	2428	684	1180	1200	1500	15300
1600	2800	1975	1860	62	40	81	500	2185	866	1505	1344	315	1200	2428	684	1180	1200	1500	15700

ابعاد سایزهای بالاتر از DN 1200 و فشار 40 bar بر اساس سفارش اعلام می گردد.

جدول مقادیر Kv، ضریب افت فشار و محاسبه افت فشار در شیر سوزنی

با کمک ضریب افت فشار می توان موارد زیر را محاسبه نمود.

ضریب افت فشار شیرهای سوزنی در حالت کاملاً باز (ζ)				
DN	نوع نشیمنگاه			
mm	معمولی	پره ای	شیار دار	سوراخ دار
200	0.82	1.6	7.6	11.2
250	0.82	2.5	8.5	11.2
300	0.82	1.9	7.6	11.2
350	0.82	1.5	6.5	11.2
400	0.82	1.5	6.5	11.2
450	0.82	1.5	6.5	11.2
500	0.82	1.5	6.5	11.2
600	0.82	1.5	6.5	11.2
700	0.82	1.5	6.5	11.2
800	0.82	1.4	6.5	11.2
900	0.82	1.4	6.5	11.2
1000	0.82	1.3	6.5	11.2
1200	0.82	1.1	6.5	11.2
1400	—	1.1	6.5	—
1600	—	1.0	6.5	—
1800	—	1.0	6.5	—

افت فشار Δp:

$$\Delta p = [mWS]$$

$$v = [m/s]$$

ζ = مطابق با جدول مقابل

$$g = 9.81 \frac{m}{s^2}$$

$$\Delta p = \frac{\zeta \cdot v^2}{2 \cdot g}$$

ضریب Kv:

$$Kv = [m^3/h]$$

$$DN = [mm]$$

ζ = مطابق با جدول مقابل

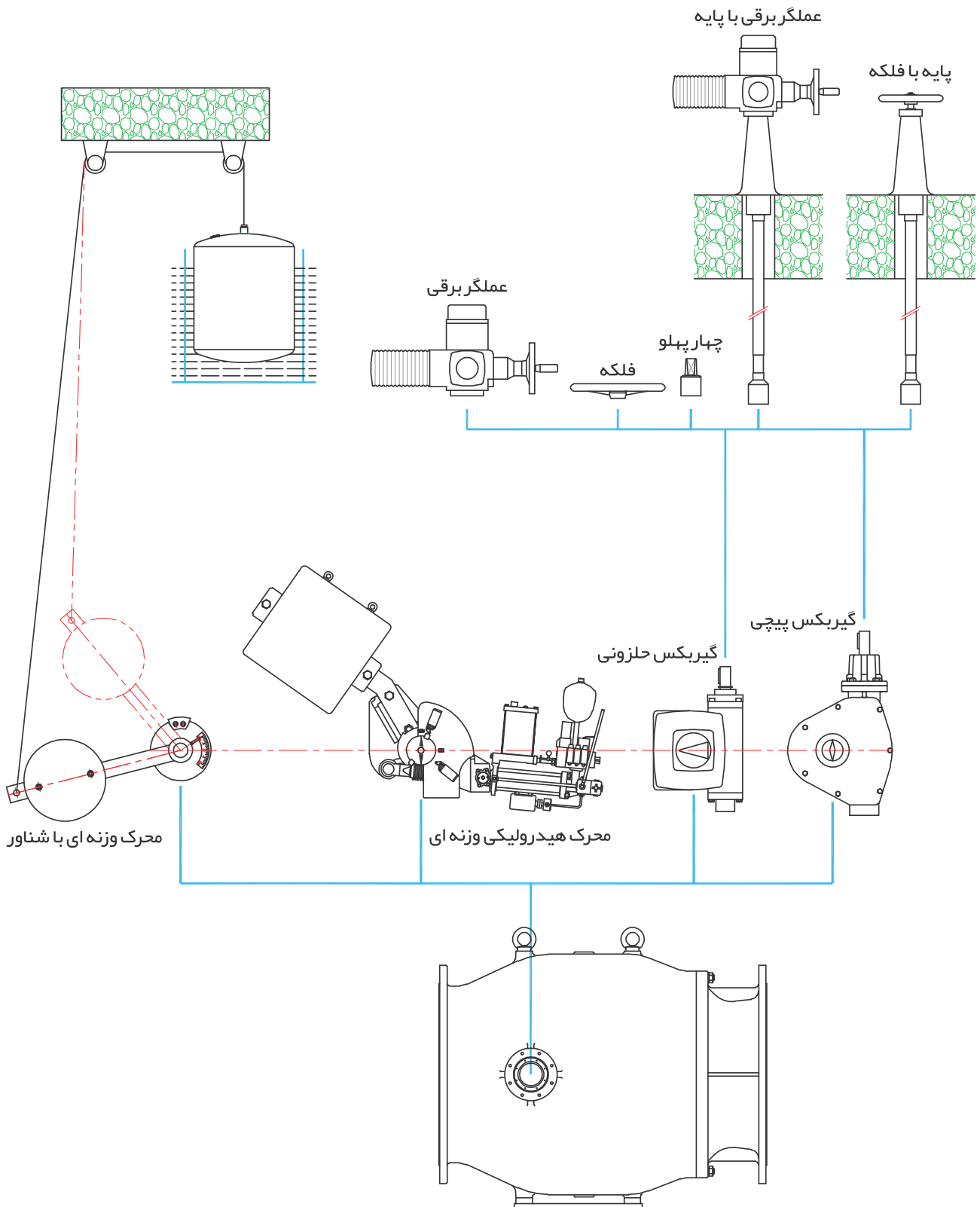
$$kv = 0.0396 \times \frac{DN^2}{\sqrt{\zeta}}$$

تعریف فاکتور Kv:

میزان جریانی است که بر حسب متر مکعب در ساعت در شرایط محیطی 20°C از شیر عبور کرده و در حالت کاملاً باز شیر معادل (1bar) افت فشار ایجاد می نماید.

Kv (m ³ /h)				
DN	نوع نشیمنگاه			
mm	معمولی	پره ای	شیار دار	سوراخ دار
200	1749.2	1120.1	636.1	—
250	2733.2	1707.9	816.0	—
300	3935.8	2402.8	1356.8	1064.9
350	5357.0	3960.8	1902.7	1449.5
400	6996.9	5173.3	2485.2	1893.2
450	8855.5	6547.5	3145.3	2396.1
500	10932.7	8083.3	3883.1	2958.2
600	15743.1	11640.0	5591.7	4259.8
700	21428.1	15843.3	7610.9	5798.1
800	27987.8	21419.6	9940.7	7573.0
900	35722.0	27109.2	12581.2	9584.5
1000	43730.0	34731.5	15532.4	11832.8
1200	62972.5	54370.3	22366.7	17039.2
1400	86777	74004	30467	23275.5
1600	—	102300	—	30400.5
1800	—	129500	—	—

انواع محرک شیر سوزنی



سایر محصولات شرکت میراب:

خانواده شیرهای پروانه ای: پروانه ای فلنج دار، پروانه ای با اتصال جوشی پروانه ای بدون فلنج، پروانه ای با عملگر هیدرولیک و پنوماتیک، پروانه ای بدنه باریک بدون فلنج با پروانه خارج از مرکز

خانواده شیرهای کشویی: کشویی زبانه لاستیکی، کشویی زبانه فلزی چاقویی، کشویی تیغه ای

خانواده شیرهای یکطرفه: یکطرفه وزنه ای، یکطرفه وزنه ای ترمزدار یکطرفه لولایی، یکطرفه سوپاپی فنر دار، یکطرفه نازل دار، یکطرفه سوپاپ مکش، یکطرفه ویفری لولایی، دریچه تخلیه

خانواده شیرهای هوا: هوای دو محفظه دو روزه، هوای تک محفظه دو روزه، هوای فاضلابی، خلاء شکن

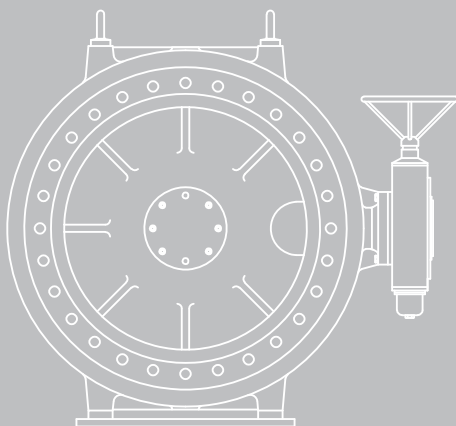
خانواده شیرهای کنترلی: کنترل اتوماتیک دیافراگمی، گلوب، سوزنی شیر تخلیه مخروط ثابت، هالوجت، غلافی

خانواده شیرهای آتش نشانی: آتش نشانی ایستاده، آتش نشانی دفنی، آتش نشانی با تجهیزات مربوط مخصوص مراکز نفتی و پالایشگاهی

خانواده صافی ها: صافی Y، صافی T، صافی یکسر فلنج

خانواده اتصالات: اتصالات قابل پیاده کردن F1, F2، کوپلینگ، انواع فلنج های تخت و لبه دار

تامین انواع عملگر: برقی، هیدرولیک، پنوماتیک، سیار



کارخانه شماره ۲: کیلومتر ۴ بزرگراه تهران قم (۵ کیلومتر بعد از فرودگاه بین المللی امام خمینی (ره))
شهرک صنعتی شمس آباد، انتهای بلوار سروستان
کدپستی: ۱۸۳۴۱۸۶۵۸۱
تلفن: ۰۲۱-۵۶۸۰۴۷۰۰-۱۰

کارخانه شماره ۱: تهران، کیلومتر ۱۰ جاده مخصوص کرج، جنب پمپ گاز، خیابان شهید عاشری (۲۸) نبش چهارراه دوم
کدپستی: ۱۳۸۹۷۱۵۸۵۱
تلفن: ۰۲۱-۴۴۵۴۵۶۵۰
نمابر: ۰۲۱-۴۴۵۴۵۶۵۸

دفتر مرکزی: تهران، شهرک قدس (شهرک غرب) انتهای غربی بلوار دادمان، خیابان گل افشان شمالی خیابان ۱۴، پلاک ۹
کدپستی: ۱۴۶۹۷۸۵۱۷۱
تلفن: ۰۲۱-۸۸۳۷۲۲۲۰
نمابر: ۰۲۱-۸۸۵۷۷۵۰۸

www.mirab-valves.com

info@mirab-valves.com

سندوق پستی: ۳۶۵-۱۸۳۳۵