

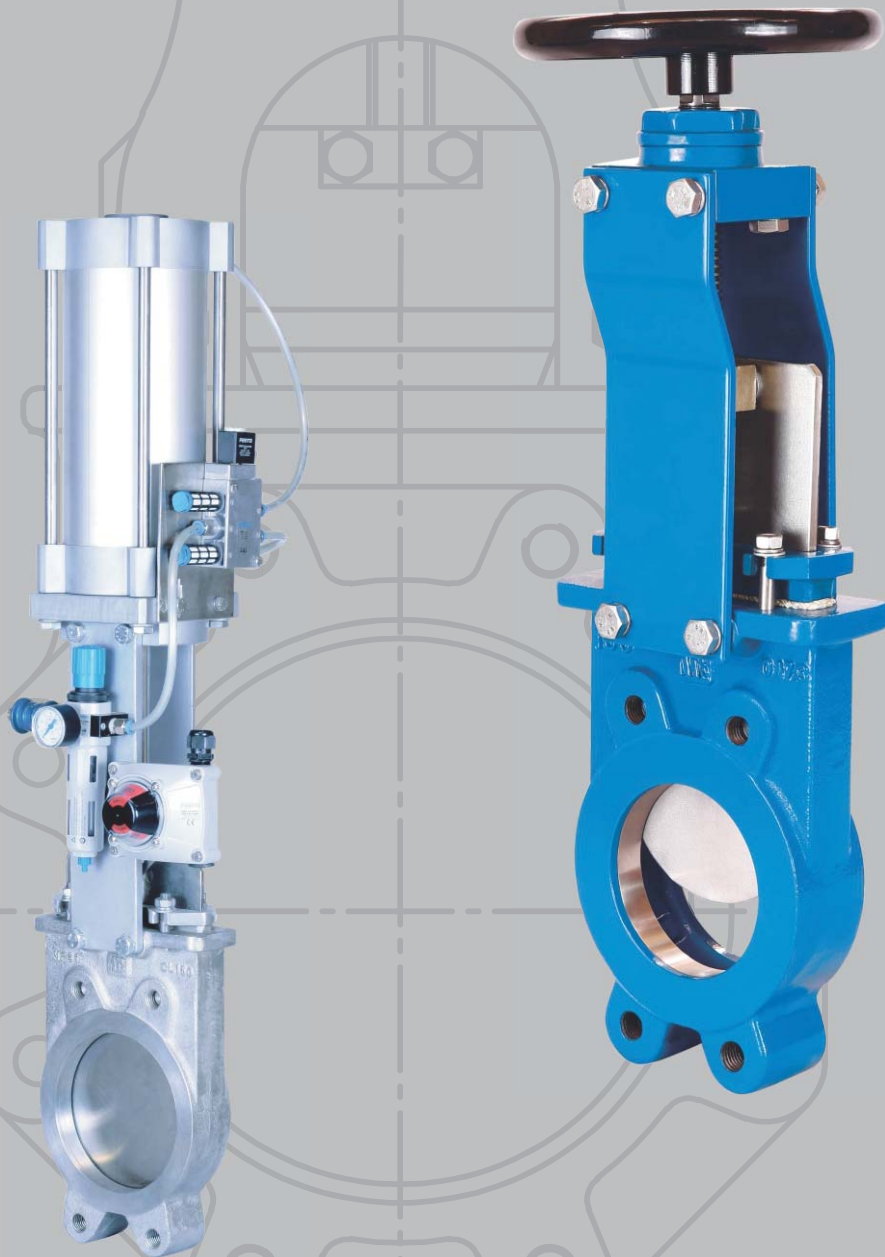


®

شرکت مهرنگار

تولید کننده انواع شیرآلات صنعتی، تاسیساتی و تجهیزات مربوطه

شیر کشویی چاقویی



Knife Gate Valves

شیرکشویی چاقویی

فشار: PN 6 - PN10 bar

سایز: DN 50 - DN 1000 mm

طول شیر مطابق با استاندارد: DIN 3202-K1

ابعاد فلنج های اتصال مطابق با استاندارد: DIN EN 1092 - 2 (DIN 2501)

حداکثر فشار کاری	
سایز	فشار
DN 50 - DN 250	10 bar
DN 300 - DN 400	6 bar
DN 450	5 bar
DN 500 - DN 600	4 bar
DN 700 - DN 1000	2 bar

مشخصات و مزایای شیر:

شیر چاقویی میراب از نوع قابل نصب بین دو فلنج لوله (ویفری) و دارای سیستم آببندی یکطرفه می باشد که در صنایع مختلف مورد استفاده قرار می گیرد. به دلیل طراحی خاص این شیر، قطعات در حال حرکت کمترین تماس را با یکدیگر دارند. تیغه مابین لایه ای از پکینگ و بدون اینکه با بدنه تماسی داشته باشد، به سمت بالا و پائین می رود. این شیر تحمل هرگونه انبساط حرارتی قطعاتش را بدون اینکه تاثیری در عملکرد آن داشته باشد را دارد. به دلیل بالا رفتن تیغه بطور کامل مواد جامد از آن به راحتی عبور می کند و می توان یک آببندی بهتری را به وجود آورد. این شیر دارای سیت قابل تعویض است و می توان آنرا در انتهای خط نیز نصب نمود.

پوشش رنگ:

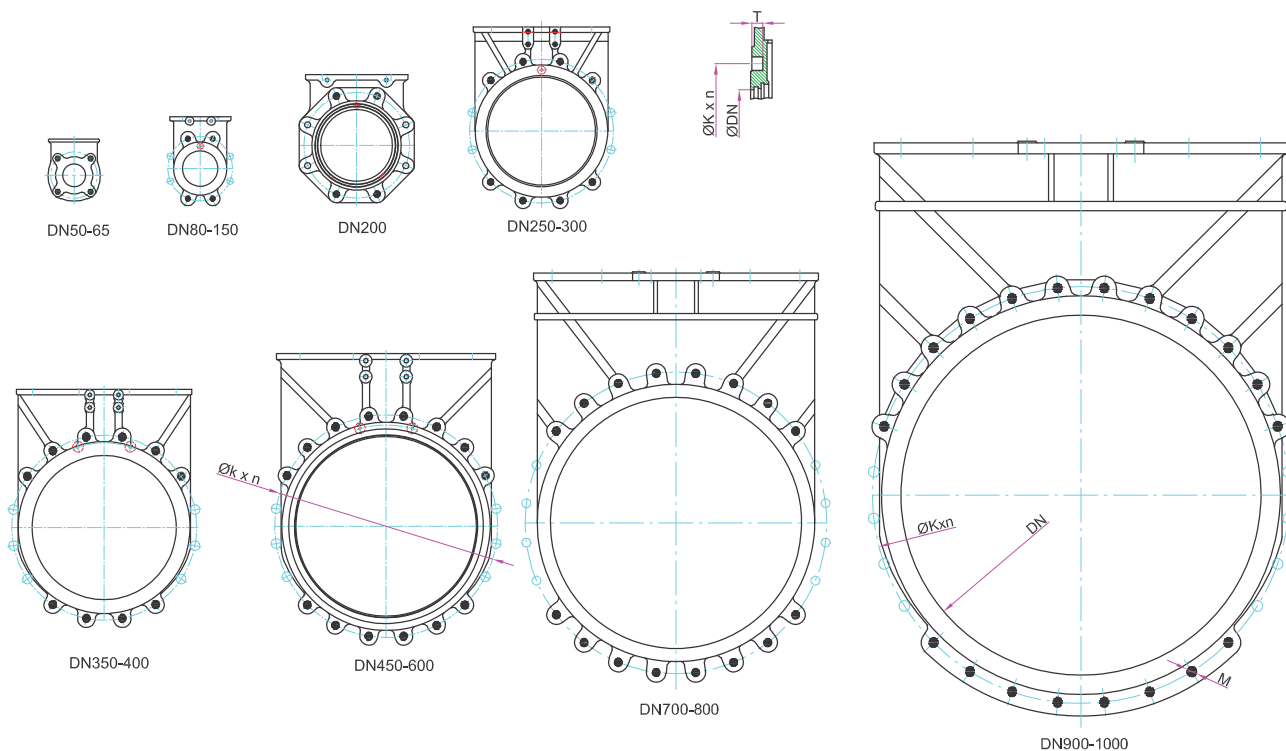
کلیه قطعات چدنی و فولادی توسط رنگ اپوکسی پودری آبی (RAL 5005 یا RAL 5015) برونش الکترواستاتیکی پوشش داده می شوند.

تست فشار طبق استاندارد DIN EN 12266-1			
سایز (mm)	فشار اسمی (bar)	تست فشار با آب (bar)	
		تست آببندی	تست استحکام بدنه
DN 50-250	10	11	17
DN 300-400	6	7	12
DN 450	5	5.5	10
DN 500-600	4	4.4	8
DN 700-1000	2	2.2	3

گستره کاربرد:

- مواد غذایی و آشامیدنی.
- جهت جابجایی مواد پودری.
- در صنایع خمیرسازی همانند خمیر کاغذ.
- نیروگاههای حرارتی (Thermal Power Plants).
- کارخانجات تولید کننده مواد شیمیایی (Chemical plants).
- در خطوط مایعات چسبناک با ویسکوزیته بالا: فاضلاب، لجن های شیمیایی، سیالات چسبنده، شیر قند.

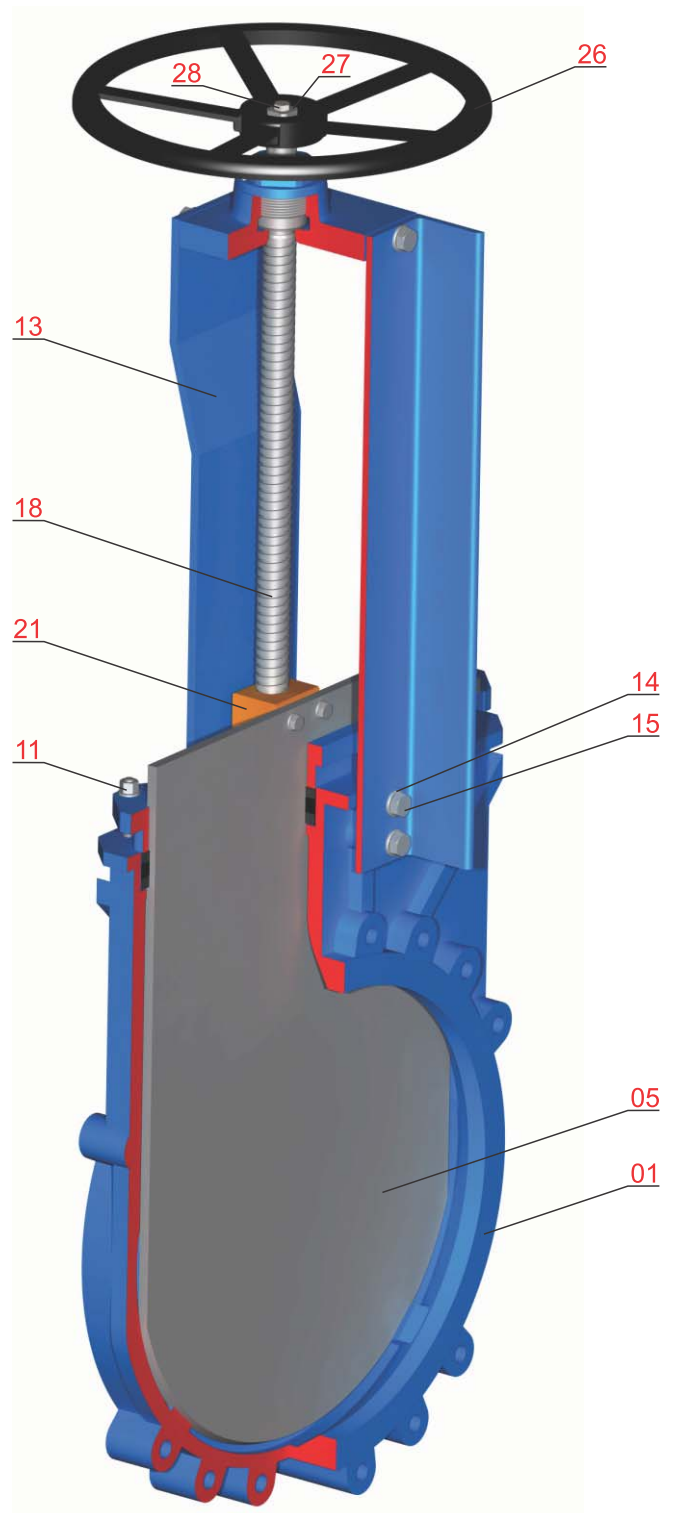
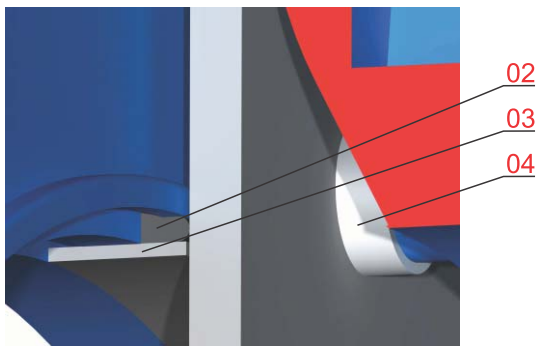
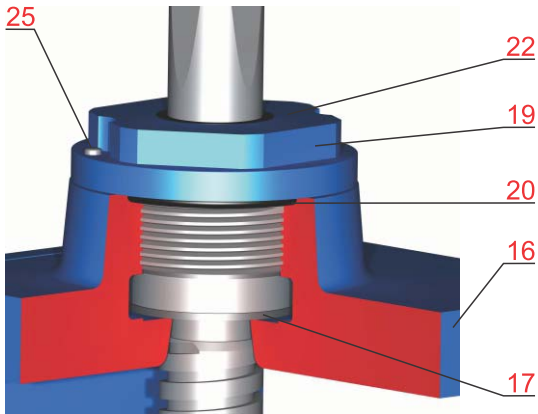
مشخصات سوراخکاری فلنج

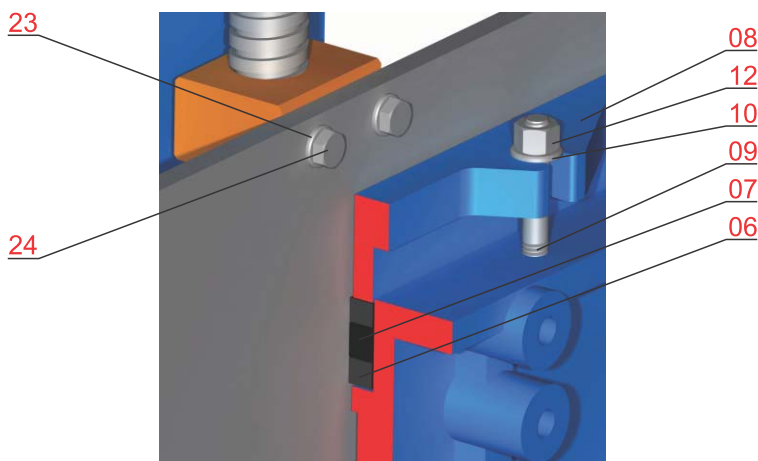


جهت فشار 10 PN

DN	ØK mm	n	M	T (عمق رزوه) mm	نوع سوراخ های فلنج	
					● (رزوه)	○ (سوراخ)
50	125	4	M16	10	4	-
65	145	4	M16	10	4	-
80	160	8	M16	10	4	4
100	180	8	M16	10	4	4
125	210	8	M16	10	4	4
150	240	8	M20	14	4	4
200	295	8	M20	14	4	4
250	350	12	M20	18	6	6
300	400	12	M20	18	6	6
350	460	16	M20	22	10	6
400	515	16	M24	24	10	6
450	565	20	M24	24	14	6
500	620	20	M24	24	14	6
600	725	20	M27	24	14	6
700	840	24	M27	28	16	8
800	950	24	M30	28	16	8
900	1050	28	M30	35	20	8
1000	1160	28	M33	35	20	8

مشخصات قطعات



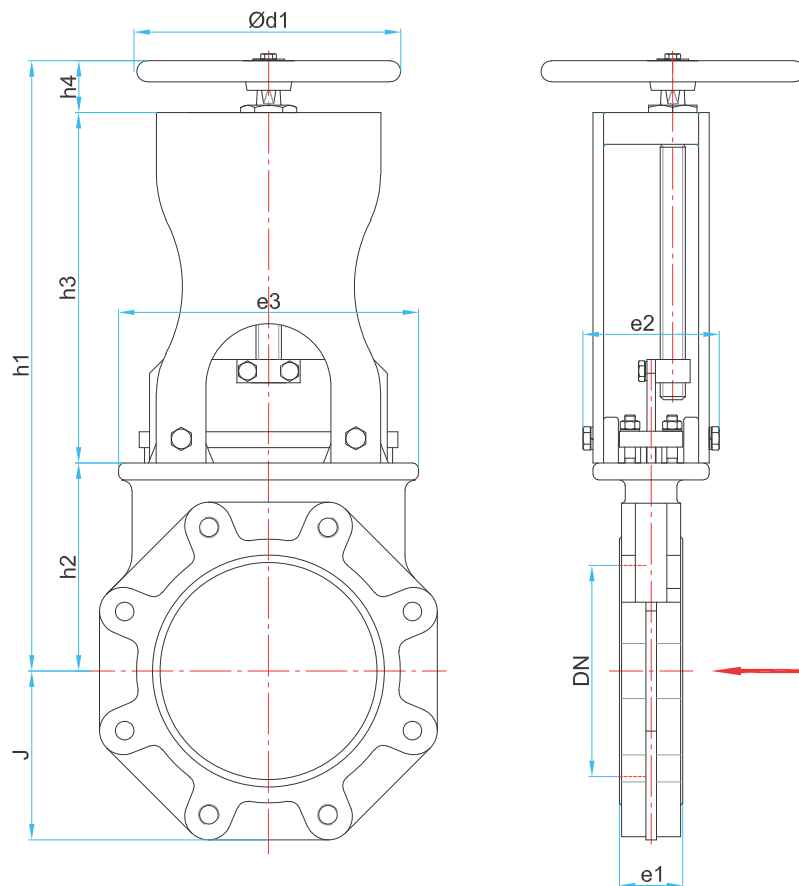


شماره قطعه	نام قطعه	جنس قطعه	1	2
01	بدنه			
02	لاستیک آببندی بدنه	* EN 1563/EN-GJS-400-15	•	
03	رینگ نگهدارنده لاستیک	EPDM (NBR on Request)	•	
04	تفلون راهنمای تیغه	DIN EN 10088-31/1.4301		
05	تیغه	PTFE	•	
06	پکینگ	DIN EN 10088-31/1.4301		
07	لاستیک آببندی فوقانی	Graphite	•	
08	نگهدارنده پکینگ	EPDM (NBR on Request)	•	
09	پیچ دو سر رزوه	* EN 1563/ EN-GJS-400-15		
10	واشر تخت	DIN EN 10088-31/1.4301		
11	واشر فنری	ISO 3506-2 Gr.A2 Property Class 70		
12	مهره شش گوش	Steel-FST		
13	پایه ها	ISO 3506-1 Gr.A2 Property Class 70		
14	واشر فنری	St 37-2		
15	پیچ سر شش گوش	DIN ISO 898-2 Property Class 8		
16	عینکی	DIN ISO 898-1 Property Class 8.8		
17	واشر تفلونی	* EN 1563/ EN-GJS-400-15		
18	ماردون	POM	•	
19	مهره شش گوش	DIN EN 10088-3/1.4021		
20	اورینگ	* EN 1563/ EN-GJS-400-15		
21	مهره ماردون	NBR (EPDM on Request)	•	
22	گردگیر	DIN EN 12163/2.0540	•	
23	واشر تخت	EPDM(NBR on Request)	•	
24	پیچ سر شش گوش	DIN ISO 898-2 Property Class 8,Zinc Plated		
25	پین کلاک	DIN ISO 898-1 Property Class 8.8,Zinc Plated		
26	فلکه	1.2210	•	
27	واشر تخت	EN 1563/ EN-GJS-400-15 / St 37-2		
28	پیچ سر شش گوش	DIN ISO 898-2 Property Class 8,Zinc Plated		
		DIN ISO 898-1 Property Class 8.8,Zinc Plated		

(1) قطعات بدکی پیشنهادی.

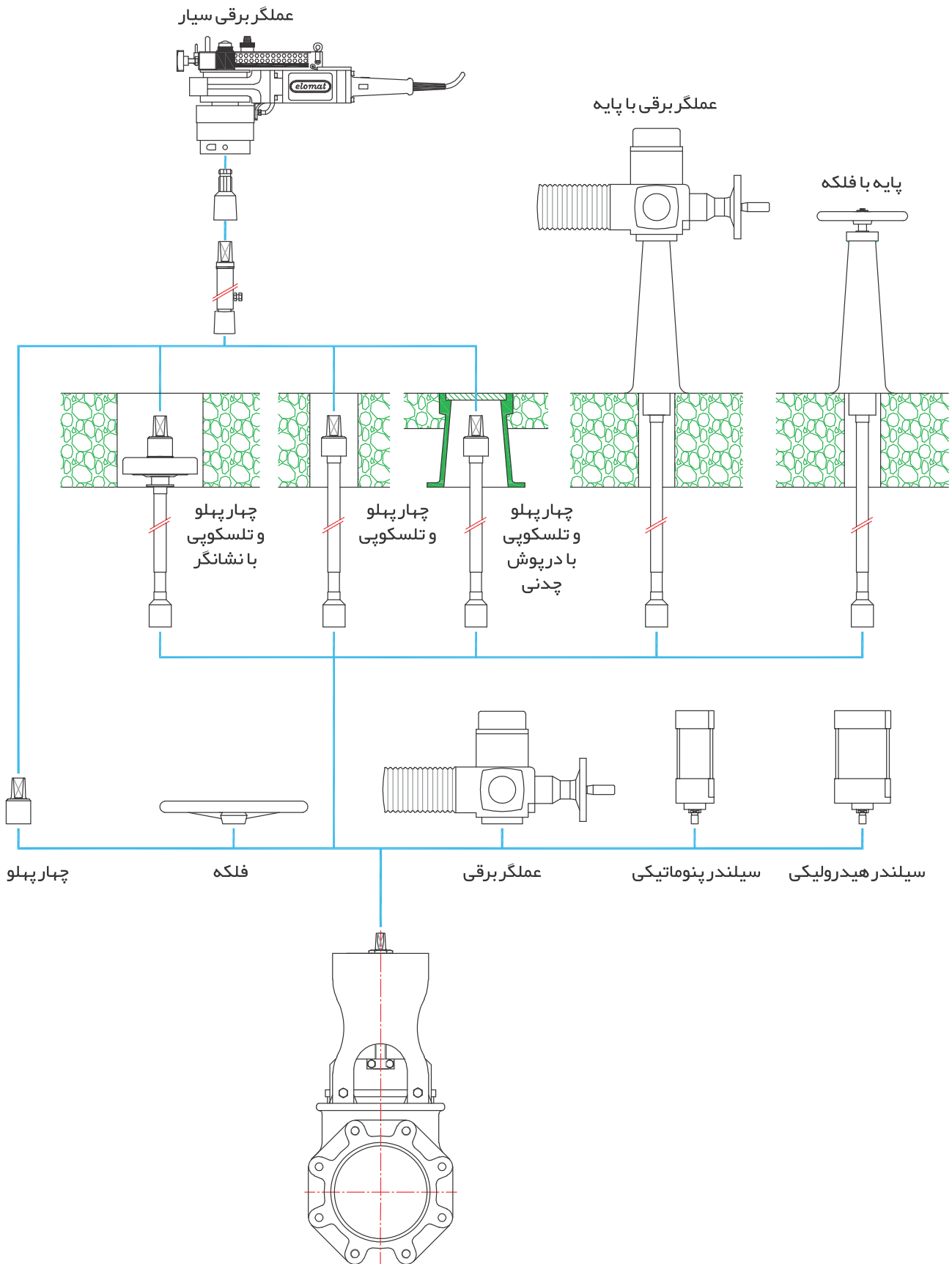
(2) قطعات مستهلک شونده.

* مطابق سفارش با جنس EN-GJS-500-7 نیز ارائه می گردد.



DN	e1	e2	e3	h1	h2	h3	h4	Ød1	J	Weight Kg
50	43	90	110	307	105	135	67	180	64	7.5
65	46	90	120	331	115	149	67	180	71	8.5
80	46	92	140	386	124	192	70	180	100	10.5
100	52	100	170	422	145	192	64	240	110	12
125	56	100	185	455	157	233	64	240	117	15
150	56	102	213	486	180	242	64	240	134	17
200	60	127	284	586	197	308	82	320	160	35
250	68	144	330	723	265	365	93	320	197.5	44
300	78	144	380	792	290	408	94	320	222.5	58
350	78	144	438	902	344	459	99	319	248	96
400	102	159	489	1019	385	519	115	500	282.5	108
450	114	194	546	1097	432	603	62	500	313	168
500	127	194	610	1244	480	643.5	120.3	500	335	192
600	154	233.5	714	1473	590	763	120	500	387.5	245
700	165	296	834	1726	686	890	150	800	500	405
800	190	296	1015	1934	795	989	150	800	500	455
900	203	296	1040	2168	900	1118	150	800	615	680
1000	216	296	1150	2350	980	1213	150	800	615	865

عملگرهای قابل نصب



سایر محصولات شرکت میراب:

خانواده شیرهای پروانه ای: پروانه ای فلنج دار، پروانه ای با اتصال جوشی پروانه ای بدون فلنج، پروانه ای با عملگر هیدرولیک و پنوماتیک، پروانه ای بدنه باریک بدون فلنج با پروانه خارج از مرکز

خانواده شیرهای کشویی: کشویی زبانه لاستیکی، کشویی زبانه فلزی چاقویی، کشویی تیغه ای

خانواده شیرهای یکطرفه: یکطرفه وزنه ای، یکطرفه وزنه ای ترمزدار یکطرفه لولایی، یکطرفه سوپاپی فنر دار، یکطرفه نازل دار، یکطرفه سوپاپ مکش، یکطرفه ویفری لولایی، دریچه تخلیه

خانواده شیرهای هوا: هوای دو محفظه دو روزه، هوای تک محفظه دو روزه، هوای فاضلابی، خلاء شکن

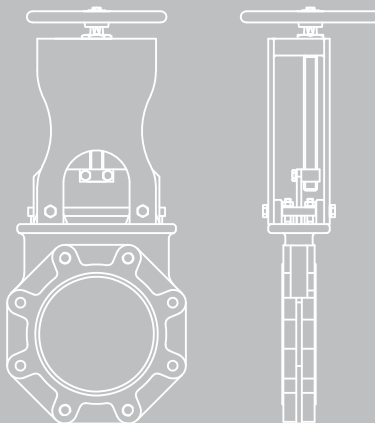
خانواده شیرهای کنترلی: کنترل اتوماتیک دیافراگمی، گلوب، سوزنی شیر تخلیه مخروط ثابت، هالوجت، غلافی

خانواده شیرهای آتش نشانی: آتش نشانی ایستاده، آتش نشانی دفنی، آتش نشانی با تجهیزات مربوط مخصوص مراکز نفتی و پالایشگاهی

خانواده صافی ها: صافی Y، صافی T، صافی یکسر فلنج

خانواده اتصالات: اتصالات قابل پیاده کردن F1, F2، کوپلینگ، انواع فلنج های تخت و لبه دار

تامین انواع عملگر: برقی، هیدرولیک، پنوماتیک، سیار



شرکت میراب

کارخانه شماره ۲: کیلومتر ۴ بزرگراه تهران قم (۵ کیلومتر بعد از فرودگاه بین المللی امام خمینی (ره))
شهرک صنعتی شمس آباد، انتهای بلوار سروستان
کدپستی: ۱۸۳۴۱۸۶۵۸۱
تلفن: ۰۲۱-۴۴۵۴۵۶۵۶

کارخانه شماره ۱: تهران، کیلومتر ۱۰ جاده مخصوص کرج، جنب پمپ گاز، خیابان شهید عاشری (۲۸) نبش چهارراه دوم
کدپستی: ۱۳۸۹۷۱۵۸۵۱
تلفن: ۰۲۱-۴۴۵۴۵۶۵۰
نمابر: ۰۲۱-۴۴۵۴۵۶۵۸

دفتر مرکزی: تهران، شهرک قدس (شهرک غرب) انتهای غربی بلوار دادمان، خیابان گل افشان شمالی خیابان ۱۴، پلاک ۹
کدپستی: ۱۴۶۹۷۸۵۱۷۱
تلفن: ۰۲۱-۸۸۳۷۲۲۲۰
نمابر: ۰۲۱-۸۸۵۷۷۵۰۸

www.mirab-valves.com

info@mirab-valves.com

سندوق پستی: ۳۶۵-۱۸۳۳۵