



®

شرکت مهرنگار

تولید کننده انواع شیرآلات صنعتی، تاسیساتی و تجهیزات مربوطه

شیر کشویی با زبانه لاستیکی



Soft-Sealing Gate Valves

شیرکشویی با زبانه لاستیکی

فشار: PN 10 - PN 16

سایز: DN 50 - DN 400

طراحی شیر مطابق با استاندارد: DIN 3352 - Part 4

ابعاد فلنج ها مطابق با استاندارد: DIN EN 1092 - 2 (DIN 2501)

فلنج تا فلنج شیر مطابق با استاندارد: DIN EN 558 - 1 series 14/15 (DIN 3202 - F4 & F5)

مشخصات شیر:

استفاده از زبانه لاستیکی با هسته چدنی جهت آببندی بهتر، بدنه و کلاهک از چدن داکتیل EN-GJS-400-15 & EN-GJS-500-7، مهره ماردون از برنج مخصوص، تا سایز DN150 فلنج ها در فشار 10 bar و 16 bar دارای ابعاد و سوراخکاری یکسانی می باشند.

پوشش رنگ:

کلیه قطعات چدنی توسط رنگ اپوکسی پودری آبی (RAL 5005 یا RAL 5015) بروش الکترواستاتیکی پوشش داده می شوند.

گستره کاربرد:

مورد استفاده برای سیالاتی چون آب خام، آب آشامیدنی، فاضلاب، روغن، هوای فشرده و همچنین تمام گازهای خنثی تا دمای 110°C که مطابق گواهینامه DVGW-G260 می باشد.

در ضمن برای استفاده این نوع شیرها تا دمای سیال 110°C به صورت اخذ سفارش خاص و با پوشش رنگ مناسب برای این درجه حرارت قابل تامین می باشد.

تست فشار طبق استاندارد DIN EN 12266-1

فشار اسمی (bar)	تست فشار با آب (bar)	
	تست آببندی	تست استحکام بدنه
10	11	17
16	18	25

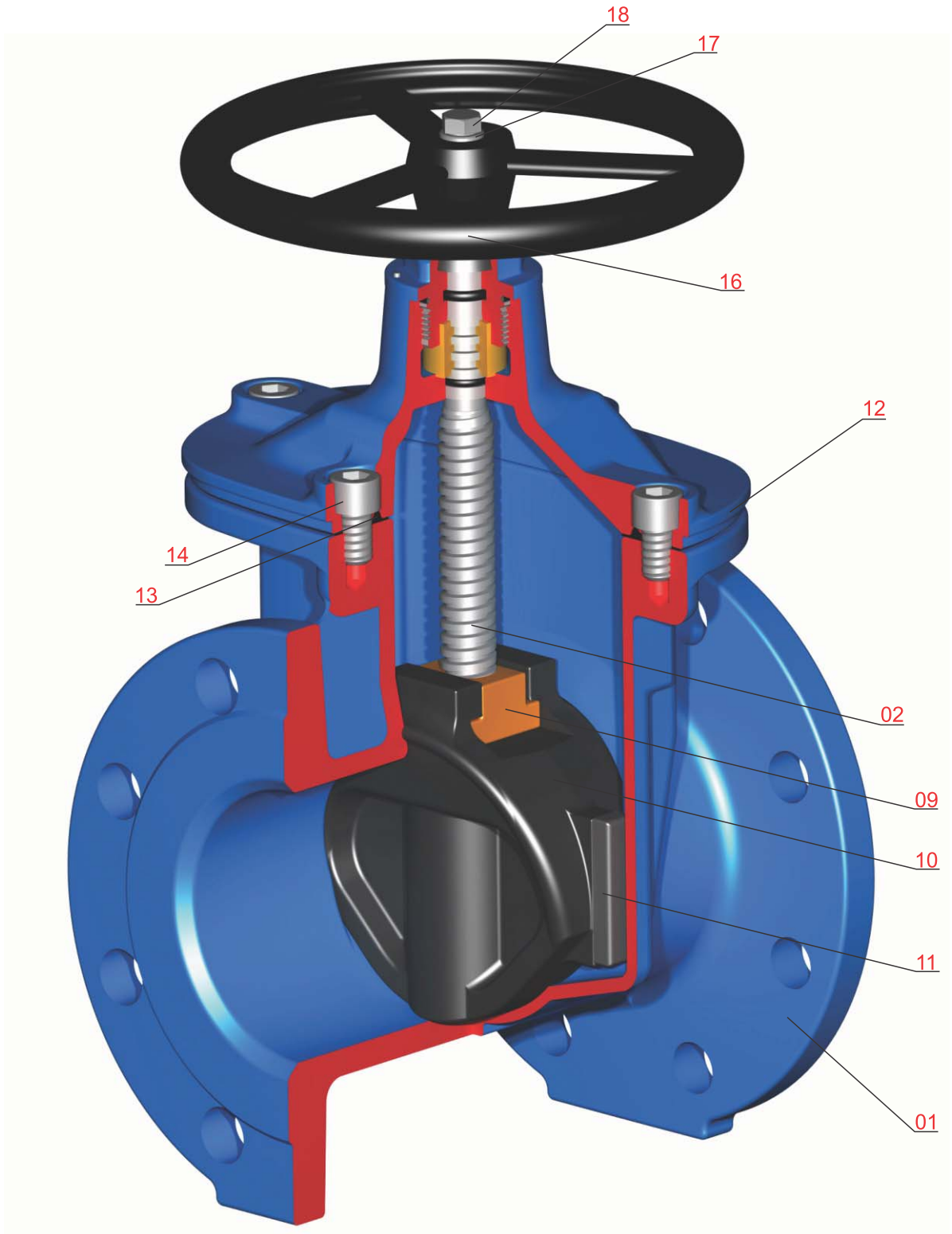
ضریب افت فشار در شیرهای کشویی زبانه لاستیکی میراب در حالتی که شیر کاملاً باز است.

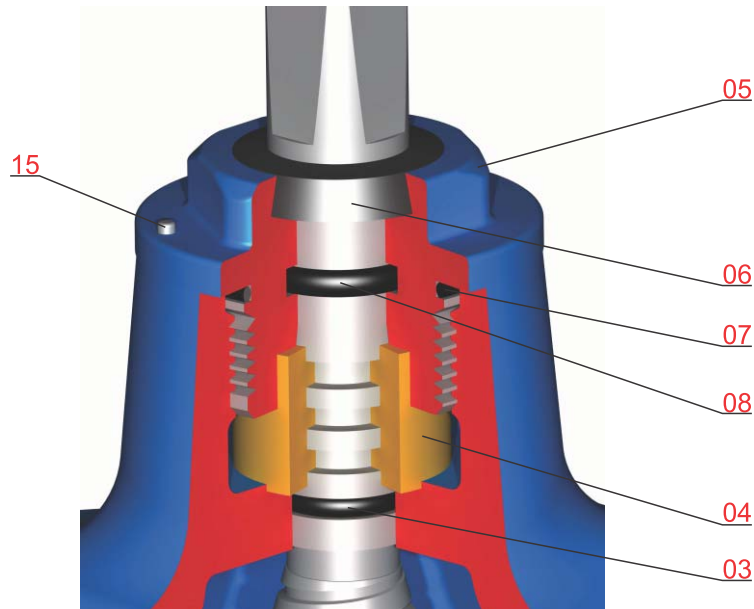
DN	50	65	80	100	125	150	200	250	300
K	0.19	0.185	0.18	0.17	0.15	0.13	0.12	0.1	0.09

طراحی :

در صورت چرخش ماردون در جهت گردش عقربه های ساعت، شیر کشویی بسته می شود و در جهت مخالف گردش عقربه های ساعت باز می شود. بعلت استفاده از زبانه لاستیکی، با اعمال حداقل گشتاور یک آببندی کامل ایجاد می گردد.

مشخصات قطعات





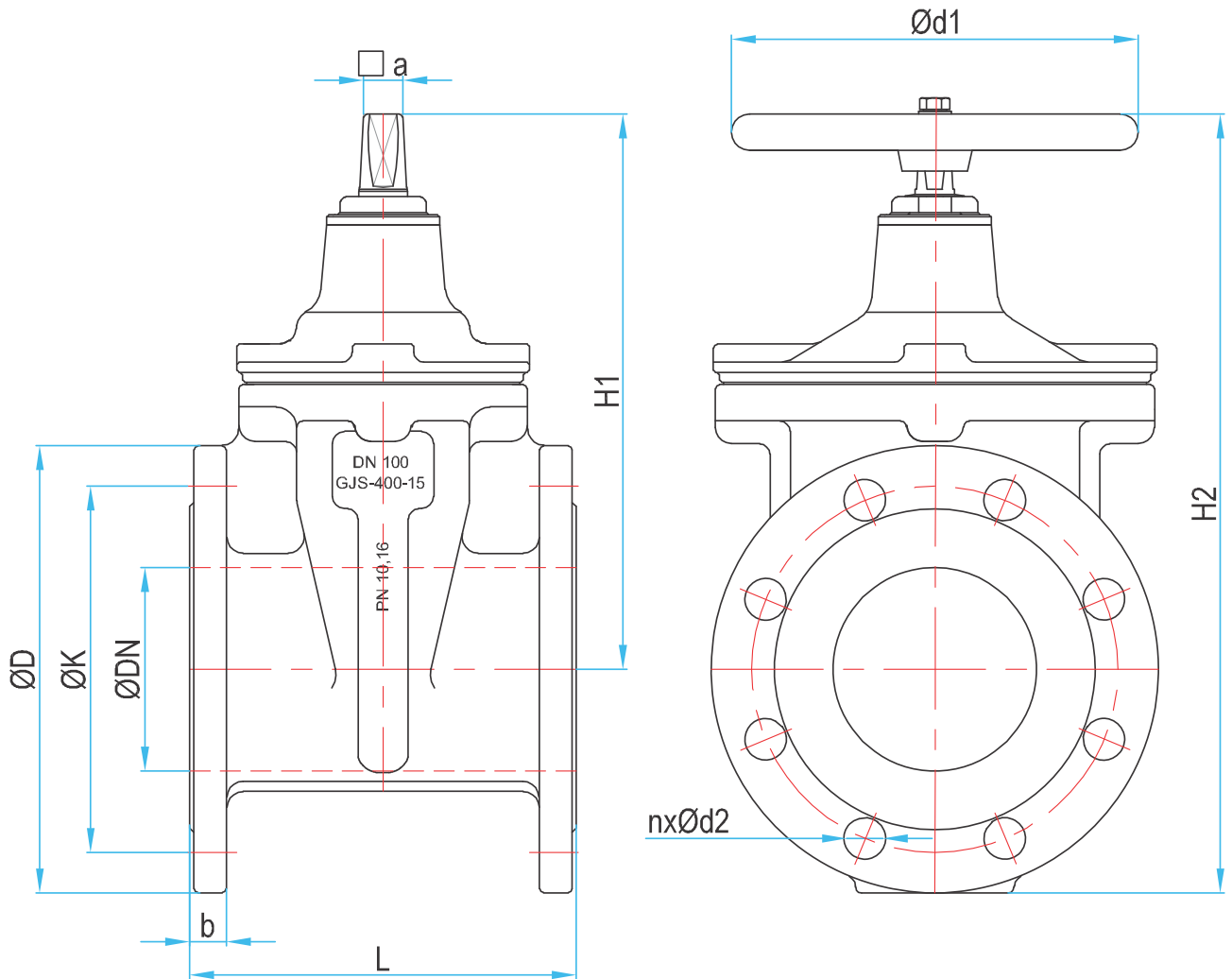
شماره قطعه	نام قطعه	جنس قطعه	1	2
01	بدنه	* EN 1563/ EN-GJS-400-15		
02	ماردون	DIN EN 10088-3/1.4021	•	
03	اورینگ	NBR (EPDM on Request)	•	•
04	بوش دوتکه	Brass		
05	مهره شش گوش	* EN 1563/ EN-GJS-400-15		
06	گردگیر	EPDM (NBR on Request)	•	•
07	اورینگ	NBR (EPDM on Request)	•	•
08	اورینگ	NBR (EPDM on Request)	•	•
09	مهره ماردون	DIN EN 12163/2.0540	•	
10	زبانه چدنی با روکش لاستیکی	EN 1563/ EN-GJS-400-15-EPDM(NBR on Request)	•	•
11	راهنمای زبانه	POM	•	
12	کلاhek	* EN 1563/ EN-GJS-400-15		
13	واشر آببندی	EPDM (NBR on Request)	•	•
14	پیچ آلن	DIN ISO 898-1 Property Class 8.8,Zinc Plated		
15	پین کلاhek	1.2210	•	•
16	فلکه	EN 1563/ EN-GJS-400-15		
17	واشر تخت	DIN ISO 898-2 Property Class 8,Zinc Plated		
18	پیچ سر شش گوش	DIN ISO 898-1 Property Class 8.8,Zinc Plated		

(1) قطعات یدکی پیشنهادی.

(2) قطعات مستهلک شونده.

* مطابق سفارش با جنس EN-GJS-500-7 نیز ارائه می گردد.

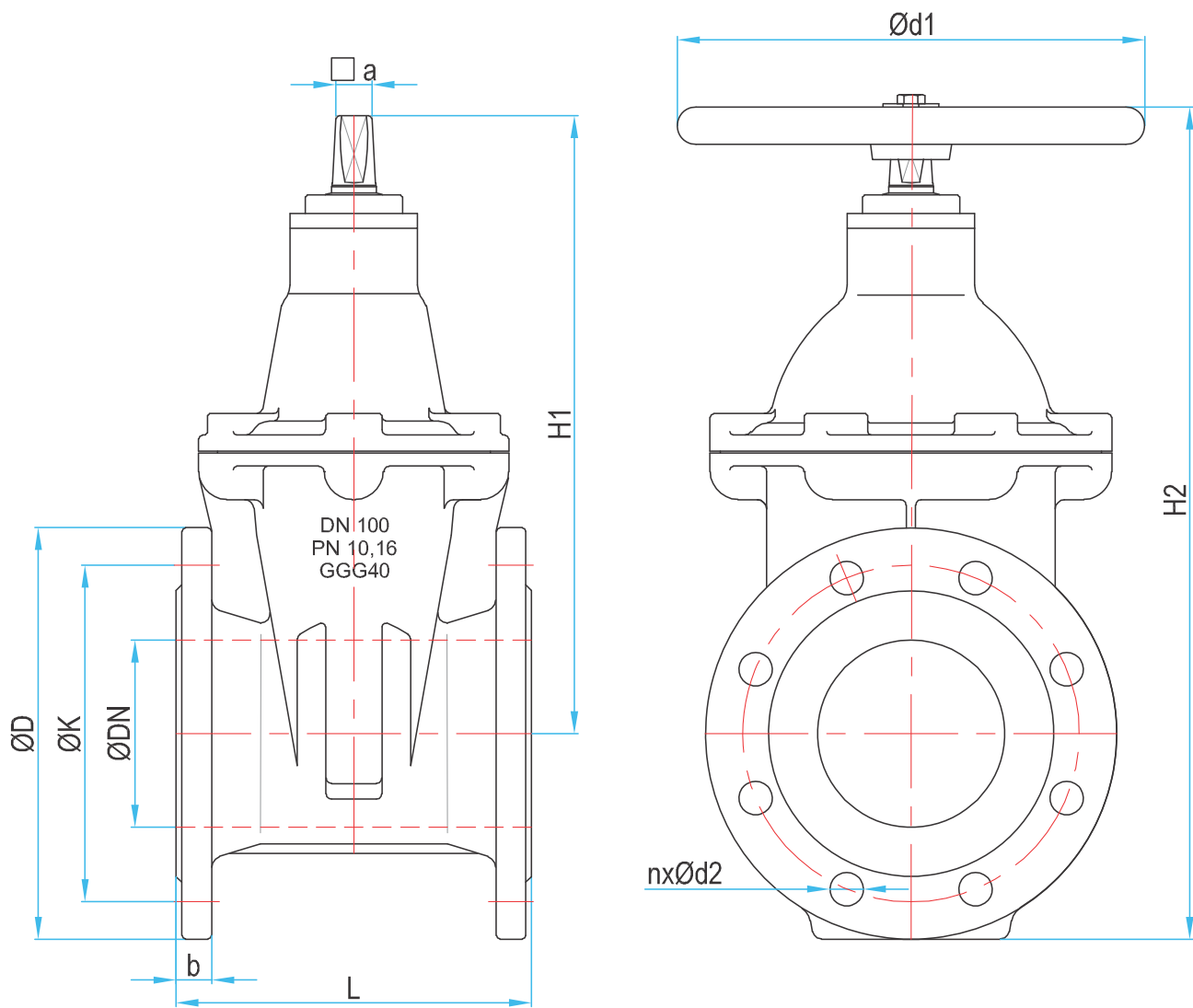
ابعاد و وزن شیر کشویی (F4)



- DIN EN 1092-2 (DIN 2501)
- DIN EN 558-1 series 14 (DIN 3202 F4)

ØDN mm	PN bar	•L mm	•ØD mm	•ØK mm	•n	•Ød2 mm	•b mm	H1 mm	H2 mm	a mm	Ød1 mm	Weight Kg
50	10 / 16	150	165	125	4	19	19	176	263	11	180	9
65	10 / 16	170	185	145	4	19	19	200	297	11	200	12
80	10 / 16	180	200	160	8	19	19	237	340	14	200	15
100	10 / 16	190	220	180	8	19	19	270	383	14	240	19
125	10 / 16	200	250	210	8	19	19	306	434	14	240	26
150	10 / 16	210	285	240	8	23	19	365	511	17	360	36
200	10	230	340	295	8	23	20	450	625	19	360	57
	16				12							

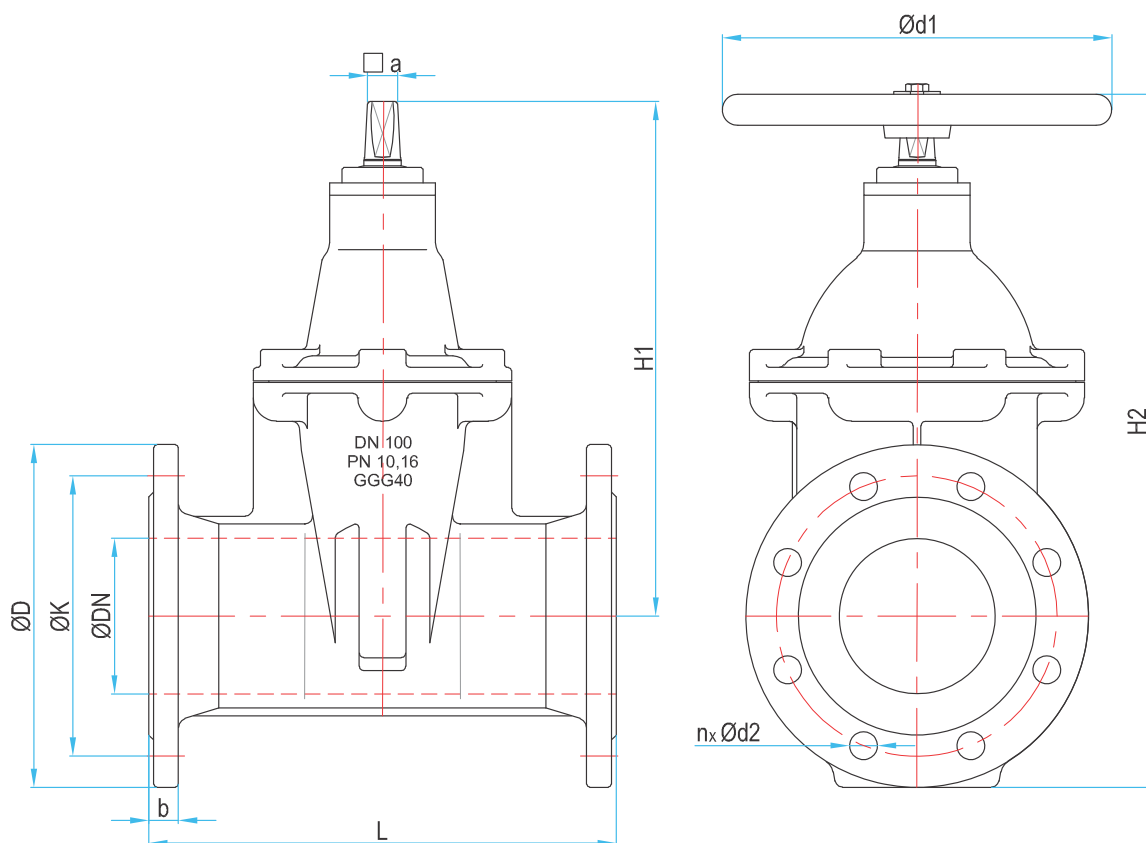
ابعاد و وزن شیر کشویی (F4)



- DIN EN 1092-2 (DIN 2501)
- DIN EN 558-1 series 14 (DIN 3202 F4)

ØDN mm	PN bar	•L mm	•ØD mm	•ØK mm	•n	•Ød2 mm	•b mm	H1 mm	H2 mm	a mm	Ød1 mm	Weight Kg
250	10	250	400	350	12	23	22	651	859	27	500	108
	16			355		28						
300	10	270	455	400	12	23	24.5	723	956	27	500	156
	16			410		28						
350	10	290	505	460	16	23	24.5	815	1073	27	600	223
	16			520		470						
400	10	310	565	515	16	28	24.5	893	1180	27	500	275
	16			580		525						

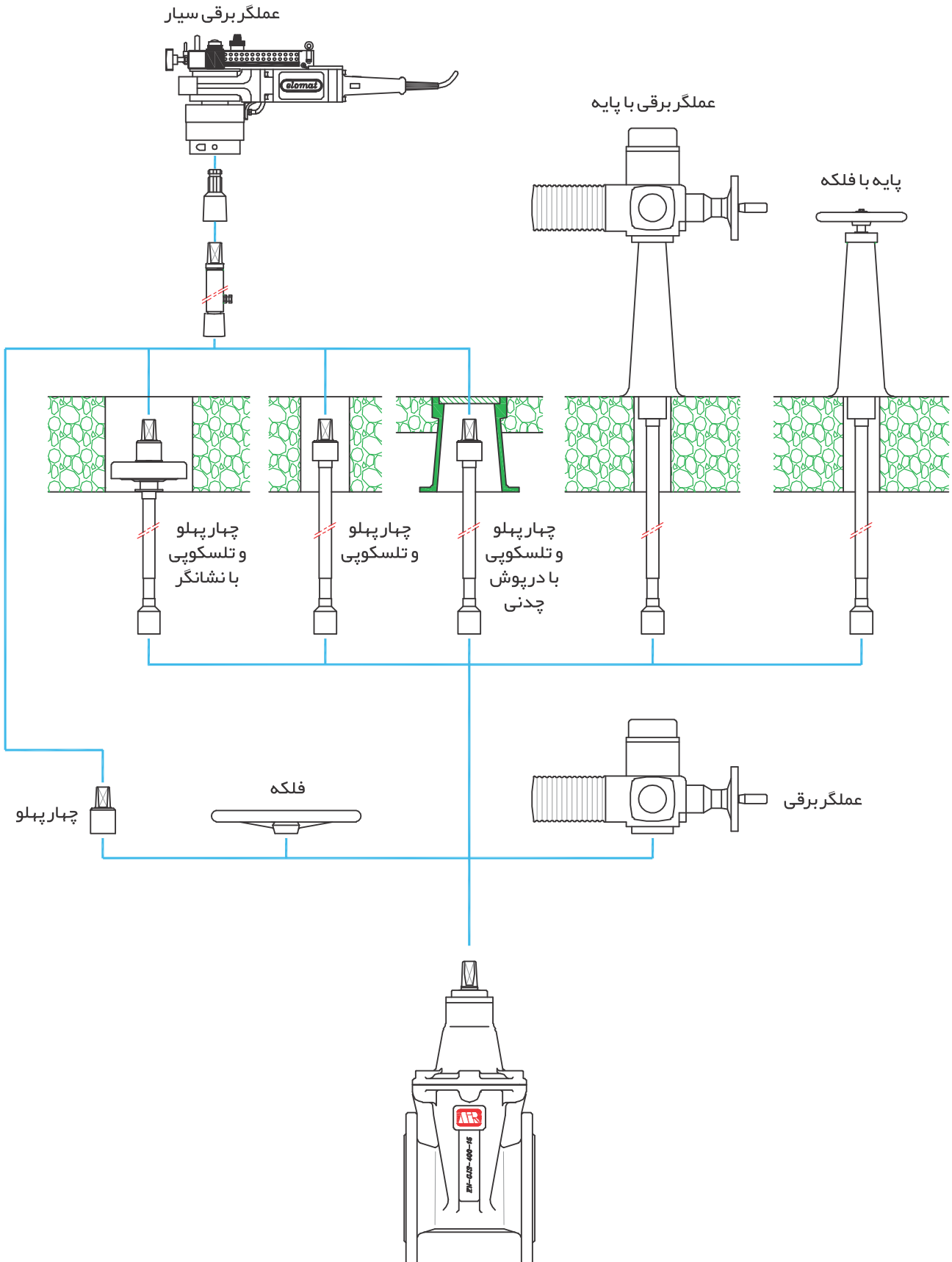
ابعاد و وزن شیر کشویی (F5)



- DIN EN 1092-2 (DIN 2501)
- DIN EN 558-1 series 15 (DIN 3202 F5)

ØDN mm	PN bar	•L mm	•ØD mm	•ØK mm	•n	•Ød2 mm	b mm	H1 mm	H2 mm	a mm	Ød1 mm	Weight Kg
50	10 / 16	250	165	125	4	19	19	230	316	14	200	13
65	10 / 16	270	185	145	4	19	19	267	364	17	200	17
80	10 / 16	280	200	160	8	19	19	290	393	17	200	19
100	10 / 16	300	220	180	8	19	19	330	443	19	250	24
125	10 / 16	325	250	210	8	19	19	385	513	19	250	35
150	10 / 16	350	285	240	8	23	19	418	563	19	250	43
200	10	400	340	295	8	23	20	522	696	24	360	70
	12											
250	10	450	400	350	12	23	22	651	859	27	500	125
	16			355		28						
300	10	500	455	400	12	23	24.5	723	956	27	500	170
	16			410		28						

انواع محرک شیر کشویی



شیرهای کشویی مخصوص لوله های پلی اتیلن با حلقه نگهدارنده



شیرهای کشویی مخصوص لوله های پلی اتیلن



شیرهای کشویی مخصوص لوله های چدنی



سایر محصولات شرکت میراب:

خانواده شیرهای پروانه ای: پروانه ای فلنج دار، پروانه ای با اتصال جوشی پروانه ای بدون فلنج، پروانه ای با عملگر هیدرولیک و پنوماتیک، پروانه ای بدنه باریک بدون فلنج با پروانه خارج از مرکز

خانواده شیرهای کشویی: کشویی زبانه لاستیکی، کشویی زبانه فلزی چاقویی، کشویی تیغه ای

خانواده شیرهای یکطرفه: یکطرفه وزنه ای، یکطرفه وزنه ای ترمزدار یکطرفه لولایی، یکطرفه سوپاپی فنر دار، یکطرفه نازل دار، یکطرفه سوپاپ مکش، یکطرفه ویفری لولایی، دریچه تخلیه

خانواده شیرهای هوا: هوای دو محفظه دو روزه، هوای تک محفظه دو روزه، هوای فاضلابی، خلاء شکن

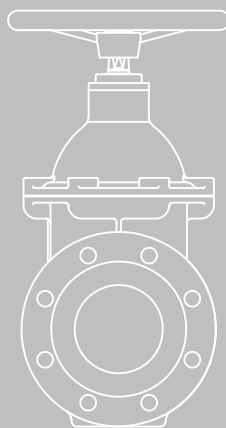
خانواده شیرهای کنترلی: کنترل اتوماتیک دیافراگمی، گلوب، سوزنی شیر تخلیه مخروط ثابت، هالوجت، غلافی

خانواده شیرهای آتش نشانی: آتش نشانی ایستاده، آتش نشانی دفنی، آتش نشانی با تجهیزات مربوط مخصوص مراکز نفتی و پالایشگاهی

خانواده صافی ها: صافی Y، صافی T، صافی یکسر فلنج

خانواده اتصالات: اتصالات قابل پیاده کردن F1، F2، کوپلینگ، انواع فلنج های تخت و لبه دار

تامین انواع عملگر: برقی، هیدرولیک، پنوماتیک، سیار



کارخانه شماره ۲: کیلومتر ۴ بزرگراه تهران قم (۵ کیلومتر بعد از فرودگاه بین المللی امام خمینی (ره))
شهرک صنعتی شمس آباد، انتهای بلوار سروستان
کدپستی: ۱۸۳۴۱۸۶۵۸۱
تلفن: ۰۲۱-۴۴۵۴۵۶۵۶

کارخانه شماره ۱: تهران، کیلومتر ۱۰ جاده مخصوص کرج، جنب پمپ گاز، خیابان شهید عاشری (۲۸) نبش چهارراه دوم
کدپستی: ۱۳۸۹۷۱۵۸۵۱
تلفن: ۰۲۱-۴۴۵۴۵۶۵۰
نمابر: ۰۲۱-۴۴۵۴۵۶۵۸

دفتر مرکزی: تهران، شهرک قدس (شهرک غرب) انتهای غربی بلوار دادمان، خیابان گل افشان شمالی خیابان ۱۴، پلاک ۹
کدپستی: ۱۴۶۹۷۸۵۱۷۱
تلفن: ۰۲۱-۸۸۳۷۲۲۲۰
نمابر: ۰۲۱-۸۸۵۷۷۵۰۸

www.mirab-valves.com

info@mirab-valves.com

سندوق پستی: ۳۶۵-۱۸۳۳۵