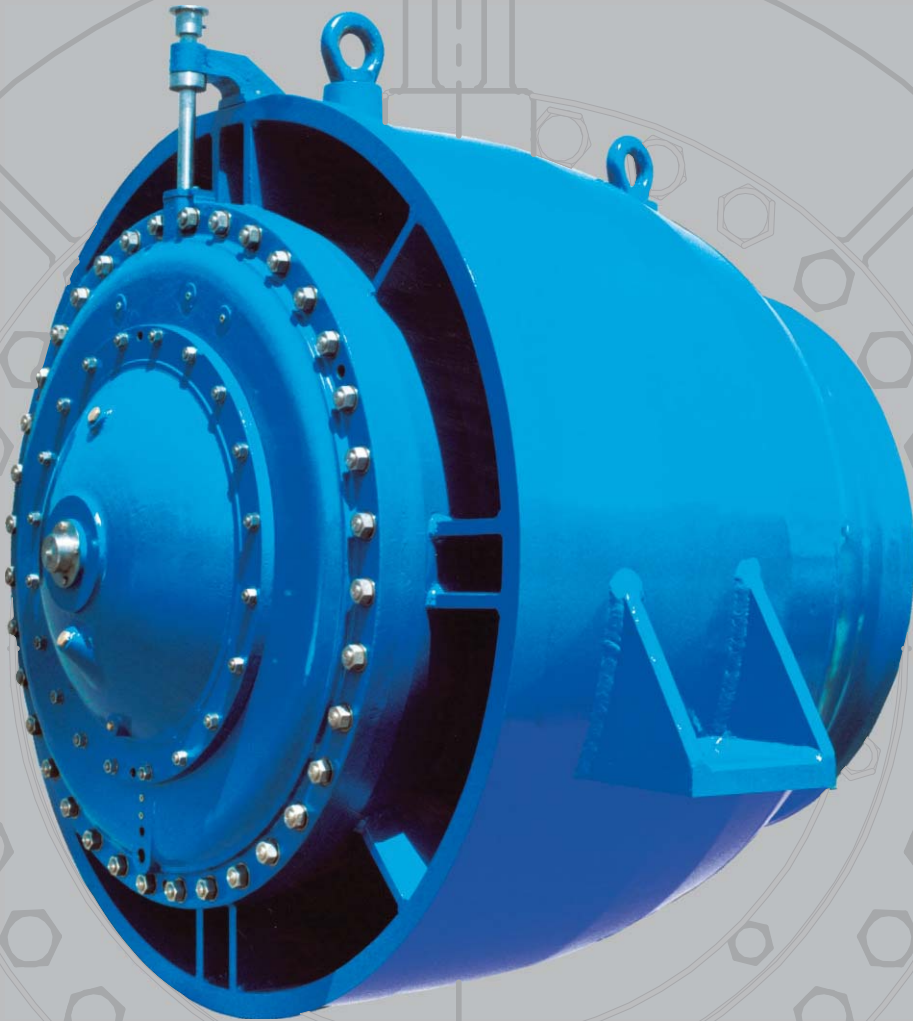




**شرکت مهرنگار**

تولید کننده انواع شیرهای صنعتی، تاسیساتی و تجهیزات مربوطه

## شیر هالوجت



**Hollow Jet Valves**

**شیر هالوجت**
**فشار: PN 6 - PN 25**
**سایز: DN 500 - DN 2000**
**ابعاد فلنج مطابق با استاندارد: (DIN 2501) - 2 DIN EN 1092**
**مشخصات شیر:**

این شیر جهت قطع و وصل، کنترل و تخلیه جریان با استفاده از یک وسیله کنترلی (پیستون با نوک مخروطی)، طراحی شده است. این وسیله کنترلی برای قرار گرفتن سطح نشیمنگاه آن روی نشیمنگاه بدنه و در نتیجه آببندی شیر، باید به سمت بالادست حرکت کند. این شیر بعنوان یک شیر تنظیم کننده در حالت تخلیه آزاد و در فشارهای بالا مناسب بوده و هیچ گونه ارتعاش و کاویتاسیونی در هر نسبت گشودگی تولید نمی کند.

**شیر هالوجت از نوع پیچی:**

شیرهای هالوجت پیچی به دو دسته با محرک دستی و موتوری تقسیم بندی می شوند. هر دو نوع با یک محفظه بالانس کننده در قسمت داخلی شیر (داخل پیستون) تهیه می شوند که در نتیجه وارد شدن آب به محفظه داخل پیستون از طریق سوراخهای موجود در پیشانی آن، نیروی فشاری هیدرواستاتیک در خلاف جهت سطح پیستون عمل میکند که باعث کاهش نیروی فشاری و یا تنظیم آن تا حد ممکن میگردد. بنابراین شیرهای هالوجت در مقایسه با سایر انواع شیرها، نیاز به نیروی کمتری جهت عملکرد دارند. در موقعیت کاملاً بسته پیستون، تمامی پکینگ ها به طور خیلی موثر کار کرده و باعث ایجاد یک آببندی کامل میشوند. حرکت پیستون با استفاده از یک پیچ، کنترل میگردد، شیرهای هالوجت پیچی از طریق یک محرک دستی و یا یک محرک الکتریکی و به توسط یک مجموعه چرخ دنده مخروطی (کرانویل و پینیون) و یک پیچ مهره با پروفیل ذوزنقه عمل میکنند.

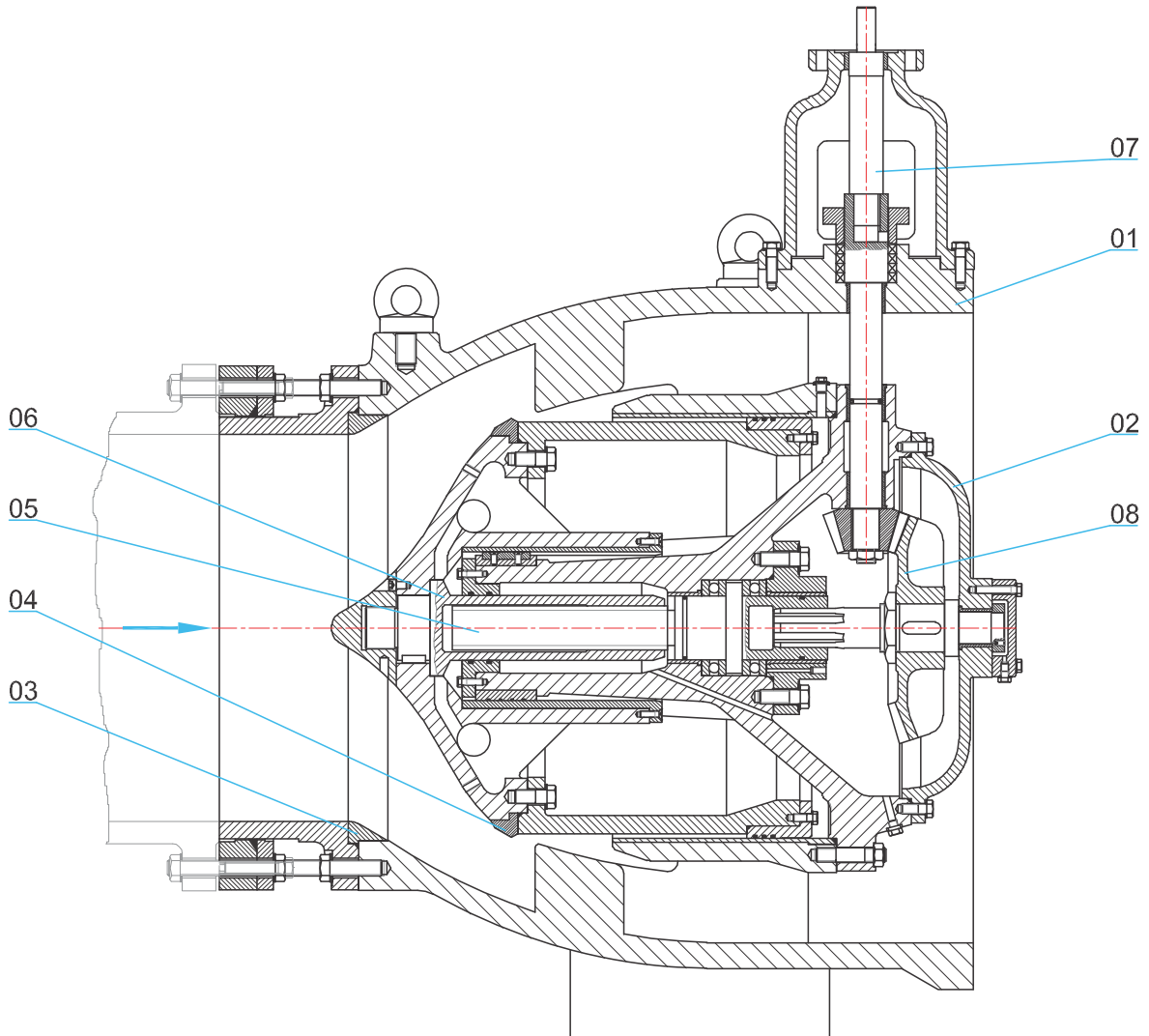
**پوشش رنگ:**

کلیه قطعات چدنی و فولادی توسط رنگ اپوکسی پودری آبی (RAL 5005 یا RAL 5015) بروس الکترواستاتیکی پوشش داده می شوند.

تست فشار طبق استاندارد DIN EN 12266-1	
فشار اسمی (bar)	تست فشار با آب (bar)
	تست آببندی
6	7
10	11
16	18
25	28



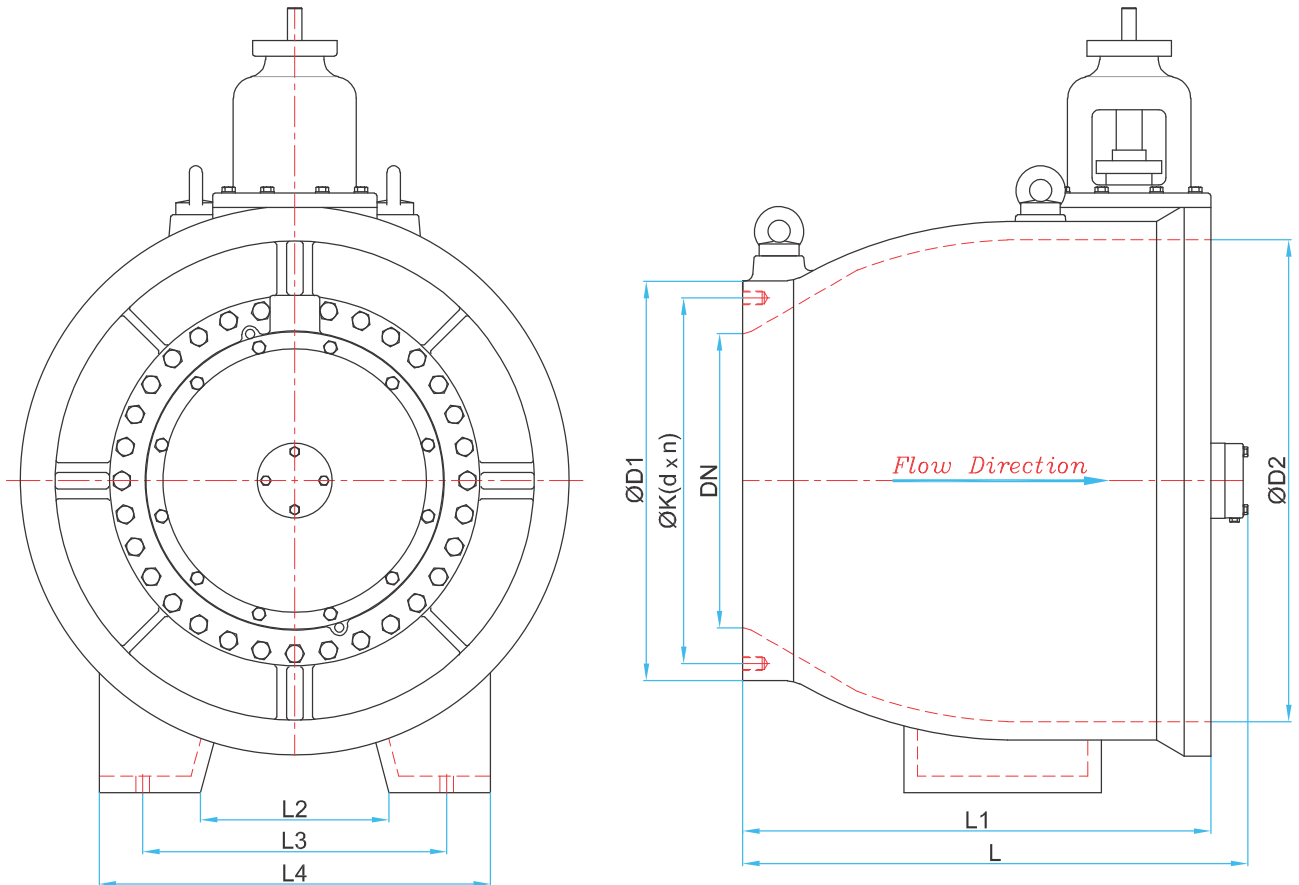
## مشخصات قطعات شیر هالوجت



شماره قطعه	نام قطعه	جنس قطعه
01	بدنه	چدن داکتیل یا فولاد EN-GJS-400-15 (1) or St 37-2
02	شاتر	چدن داکتیل EN-GJS-400-15 (1)
03	رینگ آببندی بدنه	جوشکاری با الکتروود کرم نیکل Welding with Co-Ni- Electrodes(307)
04	رینگ آببندی شاتر	جوشکاری با الکتروود کرم نیکل Welding with Co-Ni- Electrodes(307)
05	فولاد زنگ نزن 1.4021	
06	مهره ماردون	آلومینیوم Al.Bz.
07	شفت	فولاد زنگ نزن 1.4021
08	چرخ دنده (کرانویل)	فولاد ریخته گری GS60

(1) مطابق سفارش با جنس EN-GJS-500-7 نیز ارائه می گردد.

ابعاد شیر هالوجت



DN mm	L mm	ØD1 mm	ØK mm	d mm	n	ØD2 mm	L1 mm	L2 mm	L3 mm	L4 mm	کورس mm
500	860	675	620	M24	20	813	755	920	1120	1320	200
600	1045	826	715	M22	31	993	968	390	629	809	203
750	1470	963	895	M30	28	1220	1315	1340	1590	1840	300
900	1610	1120	1050	M30	28	140	1360	1600	1950	2200	360
1200	2110	1465	1380	M36	32	1950	1810	2100	2400	2700	480
1320	1962	1490	1500	M30	36	1985	1605	1920	2300	2550	461
1500	3200	1795	1700	M42	40	2440	2265	2600	2950	3300	600
1800	3200	2115	2020	M48	44	2920	2720	3070	3420	3770	720

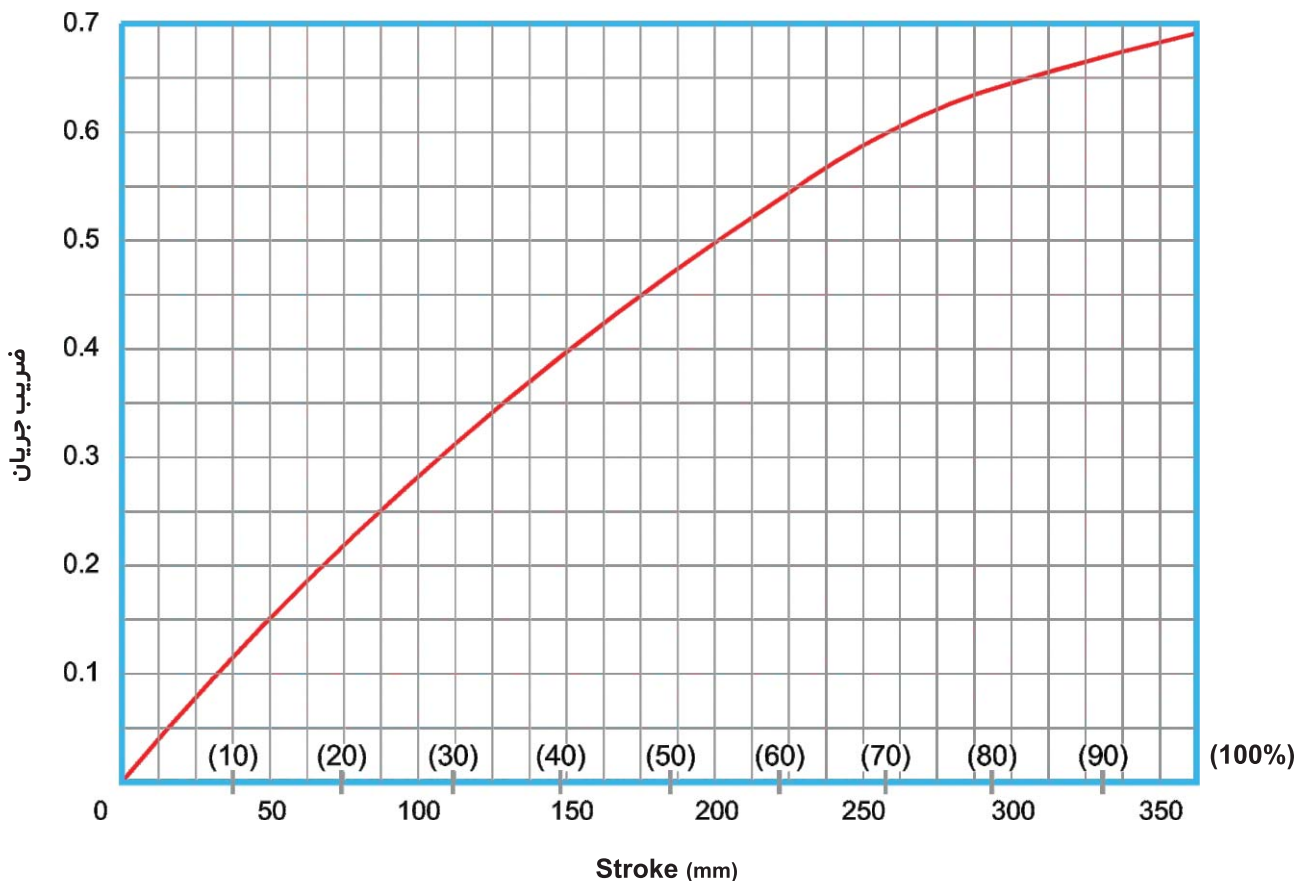
ابعاد فوق مطابق فشار 10 PN می باشد و برای سایز و فشارها مشخصات بر اساس سفارش اعلام می گردد.

مشخصات کلی

- ۱- تنظیم دقیق جریان.
- ۲- بدون ایجاد کاویناسیون.
- ۳- بدون ارتعاش.
- ۴- در حالت عملکرد به روش دستی، به نیروی کمی نیاز دارد. با صرف نظر از موقعیت پیستون، میزان نیروی مورد نیاز از موقعیت کاملاً باز به موقعیت کاملاً بسته تقریباً یکسان می باشد.
- ۵- به دلیل تخلیه آزاد، هیچ گونه اغتشاش جریانی ایجاد نمیکند و نیاز به موج شکن در پائین دست شیر ندارد.
- ۶- تعمیر و نگهداری آسان.

جریان آب در اثر حرکت پیستون به سمت جلوی شیر، که باعث ایجاد تماس سیت پیستون با سیت بدنه شده، قطع میگردد. برخلاف شیرهای سوزنی معمولی، شیرهای هالوجت بعلت تاثیر شکل و فرم تیغه هایی که بدنه اصلی را به سیلندر متصل میکنند، جریان جت توخالی (هالوجت) که دارای مقداری زیادی هوا می باشد ایجاد می کنند که قسمتی از هوا به شکل حباب ظاهر می شود. این مزیت، شیرهای هالوجت را جهت استفاده در حالت های فشار بالا ( تخلیه آزاد ) مناسب می نماید.

منحنی ضریب جریان شیر هالوجت سایز DN 900



مقدار تخلیه  $Q = (m^3/s)$

سطح مقطع ورودی شیر  $A = (m^2)$

ضریب جریان  $C =$

هد موثر  $H = (m)$

شتاب مرکز ثقل  $g = 9.81(m/s^2)$

$$Q = CA\sqrt{2gH...}$$

## سایر محصولات شرکت میراب:

**خانواده شیرهای پروانه ای:** پروانه ای فلنج دار، پروانه ای با اتصال جوشی پروانه ای بدون فلنج، پروانه ای با عملگر هیدرولیک و پنوماتیک، پروانه ای بدنه باریک بدون فلنج با پروانه خارج از مرکز

**خانواده شیرهای کشویی:** کشویی زبانه لاستیکی، کشویی زبانه فلزی چاقویی، کشویی تیغه ای

**خانواده شیرهای یکطرفه:** یکطرفه وزنه ای، یکطرفه وزنه ای ترمزدار یکطرفه لولایی، یکطرفه سوپاپی فنر دار، یکطرفه نازل دار، یکطرفه سوپاپ مکش، یکطرفه ویفری لولایی، دریچه تخلیه

**خانواده شیرهای هوا:** هوای دو محفظه دو روزه، هوای تک محفظه دو روزه، هوای فاضلابی، خلاء شکن

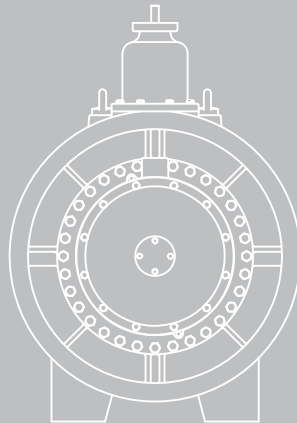
**خانواده شیرهای کنترلی:** کنترل اتوماتیک دیافراگمی، گلوب، سوزنی شیر تخلیه مخروط ثابت، هالوجت، غلافی

**خانواده شیرهای آتش نشانی:** آتش نشانی ایستاده، آتش نشانی دفنی، آتش نشانی با تجهیزات مربوط مخصوص مراکز نفتی و پالایشگاهی

**خانواده صافی ها:** صافی Y، صافی T، صافی یکسر فلنج

**خانواده اتصالات:** اتصالات قابل پیاده کردن F1, F2، کوپلینگ، انواع فلنج های تخت و لبه دار

**تامین انواع عملگر:** برقی، هیدرولیک، پنوماتیک، سیار



کارخانه شماره ۲: کیلومتر ۴ بزرگراه تهران قم (۵ کیلومتر بعد از فرودگاه بین المللی امام خمینی (ره))  
شهرک صنعتی شمس آباد، انتهای بلوار سروستان  
کدپستی: ۱۸۳۴۱۸۶۵۸۱  
تلفن: ۰۲۱-۵۶۸۰۴۷۰۰-۱۰

کارخانه شماره ۱: تهران، کیلومتر ۱۰ جاده مخصوص کرج، جنب پمپ گاز، خیابان شهید عاشری (۲۸) نبش چهارراه دوم  
کدپستی: ۱۳۸۹۷۱۵۸۵۱  
تلفن: ۰۲۱-۴۴۵۴۵۶۵۰  
نمابر: ۰۲۱-۴۴۵۴۵۶۵۸

دفتر مرکزی: تهران، شهرک قدس (شهرک غرب)  
انتهای غربی بلوار دامن، خیابان گل افشان شمالی  
خیابان ۱۴، پلاک ۹  
کدپستی: ۱۴۶۹۷۸۵۱۷۱  
تلفن: ۰۲۱-۸۸۳۷۲۲۲۰  
نمابر: ۰۲۱-۸۸۵۷۷۵۰۸

[www.mirab-valves.com](http://www.mirab-valves.com)

[info@mirab-valves.com](mailto:info@mirab-valves.com)

صندوق پستی: ۳۶۵-۱۸۳۳۵