



شرکت آرا

راهنمای نصب، بهره برداری و نگهداری
شیر آتشنشانی دفنی



فهرست مطالب

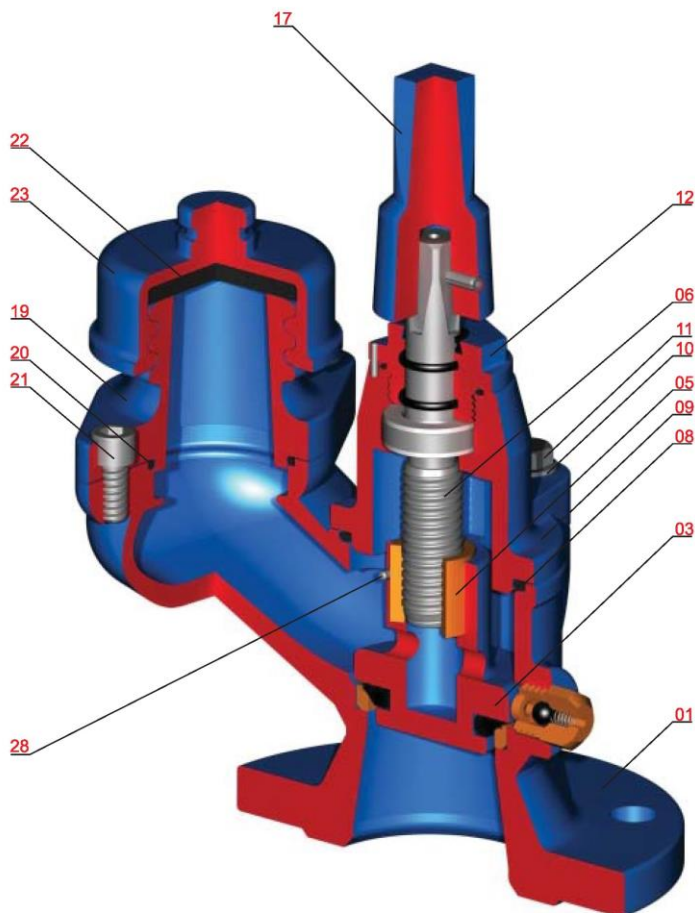
<u>صفحه</u>	<u>عنوان</u>
۳	مقدمه
۴	۱. شرح محصول و محدوده کاربرد
۶	۲. توصیه های لازم جهت حمل و انبارداری
۷	۳. نصب و بهره برداری
۷	۴. نگهداری

مقدمه:

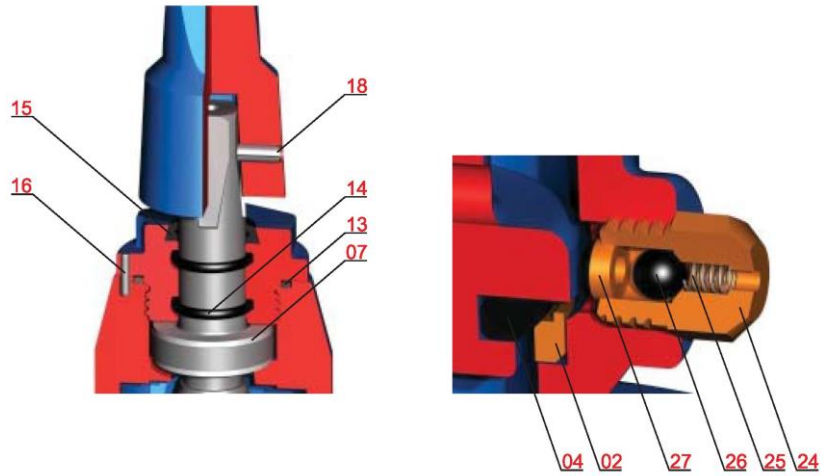
- مطالعه دقیق این راهنما به تمامی افرادی که وظیفه نگهداری ، نصب و بهره برداری شیر آتشنشانی دفنی میراب را دارند، به منظور دستیابی به اهداف ذیل توصیه می گردد:
 - ۱- جلوگیری از بروز خطر و آسیب های احتمالی
 - ۲- کاهش زمان و هزینه های نصب و نگهداری
 - ۳- عملکرد صحیح و افزایش عمر مفید تجهیزات
- این راهنما جهت بکارگیری شیر در شرایط نرمال تدوین شده است. جهت کسب اطلاعات بیشتر در مورد عملکرد شیر در شرایط خاص با دفتر فنی مهندسی شرکت میراب تماس حاصل فرمایید.
- اطلاعات و تصاویر این راهنما برای جزئیات محصول کافی نبوده و لازم است جهت بهره برداری و انتخاب شیر مناسب ، به کاتالوگ شرکت میراب مراجعه گردد.
- بنابر صلاحدید شرکت میراب، اطلاعات و توضیحات مندرج در این راهنما قابل تغییر می باشند که در اینصورت نسخه های قبلی، باطل و غیر قابل استناد خواهند بود.
- شرکت میراب در مقابل آسیب های ناشی از عدم رعایت موارد ذکر شده در این راهنما هیچگونه مسوولیت و تعهدی نخواهد داشت.

۱. شرح محصول و محدوده کاربرد:

- شیر آتشنشانی دفنی میراب در سایزهای ۸۰ و ۱۰۰ میلیمتر با فشار نامی ۱۰ و ۱۶ بار تولید می شود.
- از این شیر به منظور اطفاء حریق و آبیاری فضای سبز استفاده می شود.
- طراحی شیر بر اساس استاندارد B.S 750 انجام شده است.
- سوراخکاری فلنج مطابق استاندارد (DIN EN 1092-2 (DIN 2501) می باشد.
- نصب این شیر باید در محل هایی انجام گیرد که امکان یخ زدگی وجود ندارد. همچنین این شیر قابلیت تخلیه خودکار دارد تا از یخ زدگی در سرما جلوگیری شود. در شرایطی که دمای محیط حدود صفر درجه سانتیگراد و یا نهایتاً تا ۱۰- درجه است لازم است سطوح شیر عایق بندی شود.
- این شیر مناسب برای سیال آب تمیز با دمای ماکزیمم ۷۰ درجه سانتیگراد می باشد.
- با چرخش ماردون از طریق آداپتور (آچارخور) و در جهت عقربه های ساعت شیر بسته می شود.



۱-۱ مشخصات اجزای شیر:



شماره قطعه	نام قطعه	جنس قطعه	1	2
01	بدنه	*EN 1563/ EN-GJS-400-15		
02	رینگ آب بندی	Brass		
03	زبان	EN 1563/ EN-GJS-400-15		
04	لاستیک آب بندی	Polyurethane	•	•
05	مهره ماردون	Al.Bz.(C95200)		
06	ماردون	DIN EN 10088-3/1.4021		
07	واشر تفلونی	POM		
08	اورینگ	NBR (EPDM on Request)	•	•
09	کلاهک	EN 1563/ EN-GJS-400-15		
10	واشر تخت	DIN ISO 898-2 Property Class 8,Zinc Plated	•	
11	پیچ سر شش گوش	DIN ISO 898-1 Property Class 8,8,Zinc Plated		
12	مهره شش گوش	EN 1563/ EN-GJS-400-15		
13	اورینگ	NBR (EPDM on Request)	•	•
14	اورینگ	NBR (EPDM on Request)	•	•
15	گردگیر	EPDM (NBR on Request)	•	
16	پین کلاهک	1.2210		
17	آدلپتور	EN 1563/ EN-GJS-400-15	•	
18	پین فنری چاکدار	DIN EN 10088-3/1.4301		
19	واسطه خروجی	EN 1563/ EN-GJS-400-15		
20	اورینگ	NBR (EPDM on Request)	•	•
21	پیچ آلن	DIN ISO 898-1 Property Class 8,8,Zinc Plated		
22	واشر درپوش	EPDM		
23	درپوش	EN 1563/ EN-GJS-400-15		
24	مغزی یکطرفه	Brass		
25	فنر	DIN EN 10088-3/1.4310		
26	ساقمه	NBR	•	
27	واشر نگهدارنده ساچمه	Brass		
28	پین زبان	DIN EN 10088-3/1.4301		

(1) قطعات یدکی پیشنهادی.

(2) قطعات مستهلک شونده.

* مطابق سفارش با جنس EN-GJS-500-7 نیز ارائه می گردد.

۲. توصیه های لازم جهت حمل و انبارداری:

- بطور معمول شیر متناسب با ابعاد و وزن آن بسته بندی و محکم می شود تا در مقابل شرایط جوی و آسیب های احتمالی محفوظ بماند.
- ابزار مورد نیاز جهت جابجایی و حمل باید متناسب با وزن شیر که در جداول های موجود در کاتالوگ میراب مشخص شده انتخاب گردد. این ابزار که شامل تسمه، کابل یا سیم بکسل می باشد.
- در زمان جابجایی شیر حفظ فواصل جانبی مناسب از شیر جهت جلوگیری از آسیب فردی الزامی می باشد.
- شیر باید در محیط خشک با تهویه مناسب و به دور از حرارت و تابش مستقیم نور خورشید نگهداری و انبار شود. دمای محل نگهداری شیر می تواند بین ۲۰- تا ۵۰+ درجه سانتیگراد باشد. در صورتیکه دمای محل نگهداری شیر زیر صفر درجه باشد لازم است قبل از نصب شیر در خط دمای بدنه آن به ۵+ درجه سانتیگراد برسد.
- درپوش هایی که برای محافظت از فلنج و روزه های شیر تعبیه شده است نباید تا قبل از آماده کردن شیر جهت نصب باز شوند.
- از قرار دادن هر شیء اضافه مستقیماً روی شیر خودداری شود.
- انبار کردن شیرها روی زمین (تماس مستقیم بدنه با سطح زمین) توصیه نمی شود. بهتر است در قفسه یا روی پالت نگهداری گردد.
- قطعات یدکی نیز نیاز به محافظت دارند و معمولاً باید با مواد ضد خوردگی پوشش داده شوند. و بهتر است این قطعات به نحوی کدبندی و برچسب گذاری شوند که به راحتی در محل قابل تشخیص و استفاده باشند.
- حمل شیرهایی که در کارتن بسته بندی شده اند باید با احتیاط انجام شود زیرا احتمال دارد که کارتن بر اثر رطوبت آسیب دیده باشد.
- حمل شیرها بایستی با احتیاط انجام شود و از زمین خوردگی و وارد شدن ضربه به شیر جلوگیری گردد.

۳. نصب و بهره برداری:

- نصب و راه اندازی شیر بایستی توسط افراد با صلاحیت و با تجربه انجام گیرد.
- نصب این نوع شیر بطور معمول در حوضچه انجام می شود.
- قبل از شروع به عملیات نصب شیر لازم است خط لوله تخلیه گردد و تحت فشار سیال نباشد.
- روکش بسته بندی را از شیر جدا نموده و قبل از نصب آن، داخل لوله را بازرسی کرده و تمیز نمایید.
- پس از جدا کردن بسته بندی و کاور از شیر لازم است بازرسی چشمی انجام گردد زیرا احتمال آسیب دیدگی شیر در زمان حمل و نقل وجود دارد.
- تطابق فلنج های خط لوله با فلنج های شیر قابل نصب بررسی گردد.

۴. نگهداری:

- در صورتیکه شیرآلات بطور صحیح انتخاب و نصب شوند و نگهداری و تعمیرات طبق برنامه و دستورالعمل ارائه شده انجام پذیرد، عمر مفید شیرافزایش خواهد یافت.
- تنظیم و اجرای برنامه منظم بازرسی از شیر ضروری است.
- در شرایطی که شیر تحت فشار سیال است نباید نسبت به باز کردن و جدا کردن آن از خط و همچنین تعویض لاستیک آببندی و اورینگ اقدام شود.
- قبل از شروع تعمیرات، شیر را باز کنید و مطمئن شوید که تحت فشار نباشد.
- وصل مجدد جریان بعد از اتمام مراحل تعویض قطعات یدکی و انجام تعمیرات، مجاز خواهد بود.
- در زمان نصب شیر و انجام تعمیرات از علائم ترافیکی هشداردهنده استفاده شود.

۴-۱ تعویض قطعات یدکی:

قطعاتی از شیر که طبق جدول صفحه ۵ به عنوان قطعه یدکی پیشنهادی یا مستهلک شونده مشخص شده اند بدین ترتیب قابل تعویض می باشند:

- پین (۱۸) و سپس آداپتور (۱۷) را جدا نمایید.
- پیچ کلاhek (۱۰) و کلاhek (۰۹) را از بدنه جدا نمایید.
- لاستیک آببندی روی زبانه را تعویض نمایید.
- پین اتصال مهره شش گوش به کلاhek را جدا کرده و سپس مهره شش گوش را چرخانده و باز نمایید.
- اورینگهای ماردون و سایر اورینگها را تعویض نمایید.