



®

شرکت مهرنگار

تولید کننده انواع شیرهای صنعتی، تاسیساتی و تجهیزات مربوطه

شیر یکطرفه نازل دار



Nozzle Check Valves



همکاری و دریافت دانش فنی شیرهای یکطرفه نازل دار از شرکت Noreva

قرارداد فنی بین شرکت میراب و شرکت Noreva آلمان که تولیدکننده بین المللی این نوع شیرها می باشد اوایل سال 2002 میلادی منعقد گردید. در فاز اول این قرارداد، شرکت میراب کلیه نقشه ها و توضیحات فنی و تکنولوژی تولید دو خانواده از شیرهای فوق برای قطره های نامی 25 میلی متر تا 1200 میلی متر و فشار کار تا 400 bar را دریافت می نماید. بعد از تولید و کامل شدن این مرحله، طبق توافق به عمل آمده مرحله دوم همکاری برای تولید خانواده های دیگر شیرهای فوق با فشار بالای 400 bar شروع می گردد. این شیرها در انواع خطوط انتقال آب، مایعات، گاز، نفت و بخار مورد استفاده قرار می گیرد. در این قرارداد شرکت میراب مجاز است به کلیه کشورهای همسایه این نوع شیرها را صادر نماید و همچنین شرکت Noreva نیز برای نیازهای خود می تواند از امکانات ریخته گری و ماشین کاری و خط رنگ پودری الکترواستاتیک میراب استفاده نماید.

شیرهای یکطرفه نازل دار کاربرد:

آب



سیستم های خنک کننده برای موتورها و توربینهای آب
سیستم های خنک کننده آب جهت کارخانجات فولادسازی
ایستگاه های اندازه گیری آب
ایستگاه های تقویت فشار
نیروگاه ها
تصفیه خانه ها
شبکه آبرسانی

روغن ها و سوخت ها



پالایشگاه ها
ایستگاه های تقویت فشار
خطوط لوله
سیستم های سوخت روغن و نفت
سیستم های خنک کننده روغن
ایستگاههای پرکننده سوخت
سیستم های هیدرولیک

بخار و گازها



کارخانه های تولید بخار
ایستگاه های تحت فشار
کارخانه های مواد شیمیایی
کارخانه های تجزیه گازها و بخار
کارخانه های تولید اکسیژن
ایستگاه های تقویت فشار گاز
سیستم های تهیه مطبوع

شیرهای یکطرفه نازل دار

طراحی

عملکرد کم صدا این نوع شیرهای یکطرفه و شکل فیزیکی خاص که حجم کمی را اشغال نموده علی الخصوص در خطوطی که از لحاظ فضا و وزن محدودیت وجود دارد، نیاز مشتریان را برطرف می نماید. این نوع شیرها با سابقه بسیار طولانی در جهت برآورده کردن نیازها توسعه یافته و با مشخصات ذیل عرضه می گردد.

مشخصات فنی

- ضربه خفیف.
- افت فشار کم.
- مناسب برای سرعت های زیاد در مایعات و گازها.
- قابل تولید در انواع استانداردها از قبیل DIN یا API 6D و . . .
- طراحی مناسب در جهت امپدانس کم دیسک متحرک، داخل بدنه شیر.
- طراحی کاملاً کم حجم جهت نصب در مسیرهای کوتاه مخصوصاً تلمبه خانه ها - نیروگاه ها و . . .

مزایا

دو دلیل بارز است که این شیرها را نسبت به بقیه شیرآلات متمایز می نماید. در مرحله اول پائین بودن افت فشار آنها و در مرحله دوم نگهداری آسان این شیر است. به دلیل کوتاه بودن مسیر حرکت قطعات داخلی زمان بسته شدن نیز کوتاه شده و در نتیجه استهلاک قطعات حداقل می باشد. بخاطر ویژگی طراحی مذکور، این شیرها کم صدا می باشد و بنابراین می توانند در هر محلی برای استفاده توصیه شوند. این شیرها مطابق با جدیدترین و مدرن ترین تکنولوژی ساخته شده و در سخت ترین شرایط مانند خطوط نفت، کارخانه ذوب آهن و فولاد سازی، همچنین در تجهیزات پتروشیمی، انتقال آب، پمپاژ، نیروگاه ها و ایستگاه های تحت فشار گاز استفاده می شوند.



مدل NRV-Z



سایز: DN 25 - DN 250

فشار: PN 10 - PN 400

- افت فشار کم.
- عدم نیاز به سرویس.
- بسته شدن بدون ضربه.

افت فشار کم این شیر ناشی از طراحی خوب با توجه به مسیر مناسب جریان آب و حرکت طولی کم دیسک می باشد.

مدل NRV-R



سایز: DN 300 - DN 1200

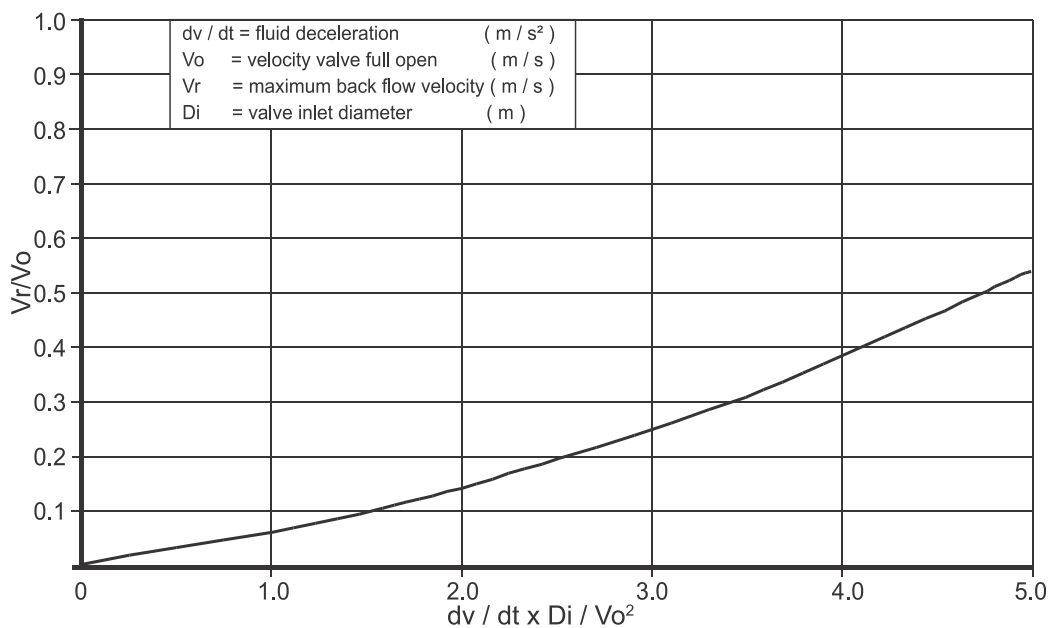
فشار: PN 10 - PN 100

- وزن پائین.
- افت فشار کم.
- طول بسیار کوتاه.
- نیاز به سرویس کم.
- حرکت کوتاه دیسک.
- بسته شدن بدون ضربه.

این نوع شیر با طول کم و زمان بسته شدن بسیار سریع طراحی شده است. این شیر یکطرفه می تواند در زمان کوتاه چند ثانیه بدون ایجاد ضربه بسته شود.

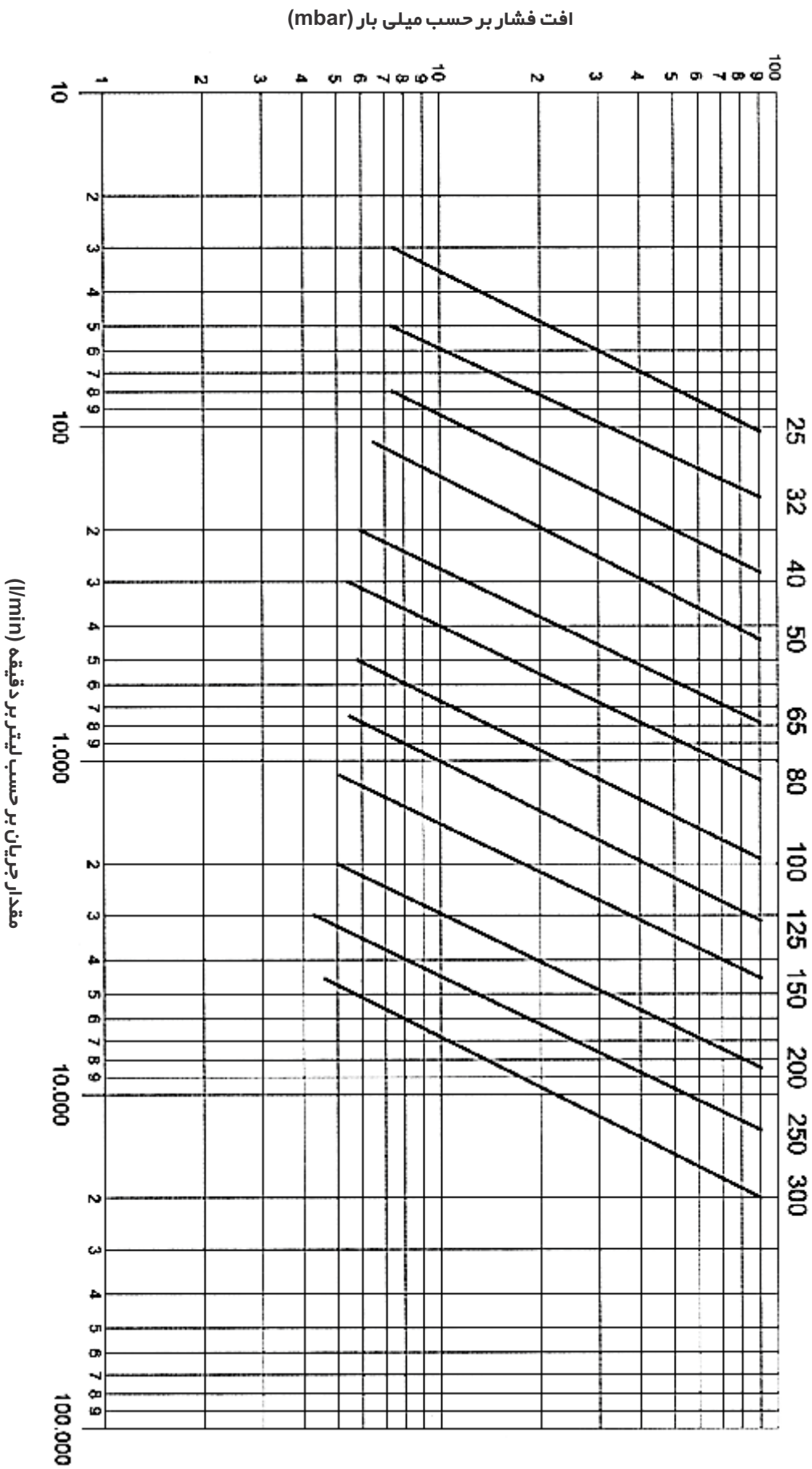
منحنی دینامیکی شیرهای یکطرفه نازل دار

Dimensionsless Dynamic Curve of the Nozzle Check Valve

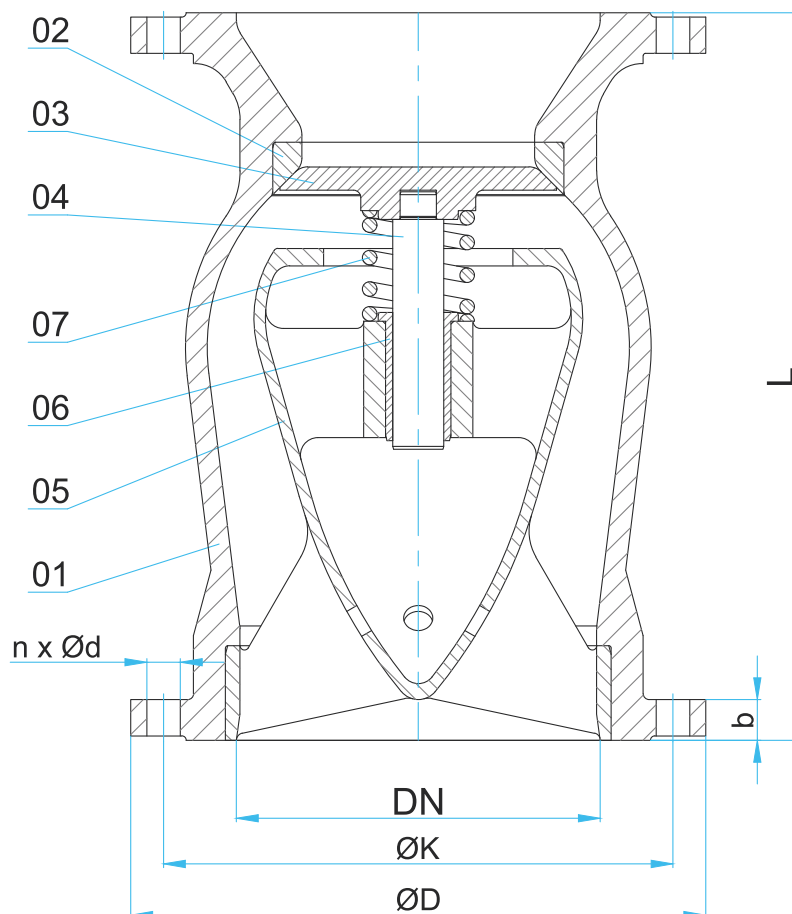


افت فشار در شیرهای یکطرفه نازل دار مدل NRV-ZK

گشودگی کامل شیر در سرعت یک متر بر ثانیه (آب)



مشخصات قطعات و ابعاد مدل NRV-Z



شماره قطعه	نام قطعه	جنس قطعه	1	2
01	بدنه	*EN 1563/ EN-GJS-400-15		
02	رینگ آببندی	DIN EN 10088-3/ 1.4301		
03	دیسک	DIN EN 10088-3/1.4308		
04	راهنما	DIN EN 10088-3/ 1.4301		
05	نازل	*EN 1563/ EN-GJS-400-15		
06	بوش راهنما	ASTM B148 UNS No. C95200		
07	فنر	DIN EN 10088-3/ 1.4310		

(1) قطعات یدکی پیشنهادی.

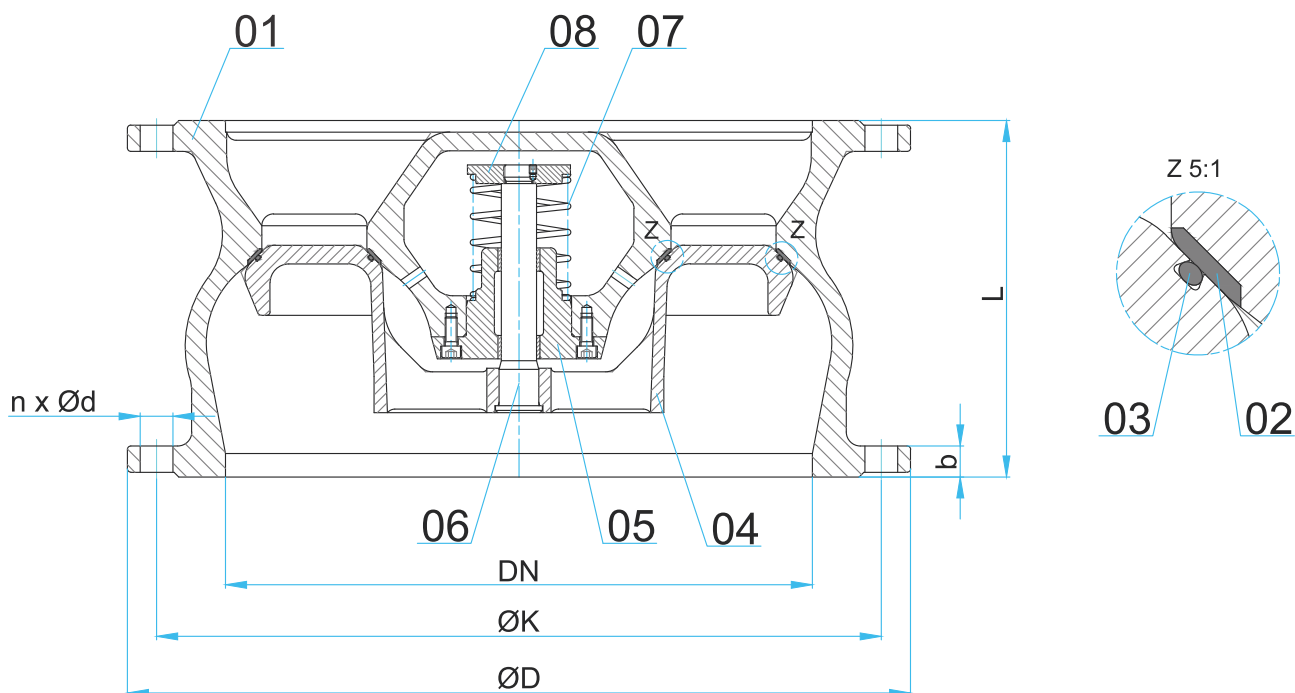
(2) قطعات مستهلک شونده.

* مطابق سفارش با جنس 1.4308 و A216 Gr. WCB نیز ارائه می گردد.

• PN10,16,25,40: DIN EN 1092-2 (DIN 2501)

DN mm	PN bar	•ØD mm	•ØK mm	•Ød2 mm	•n تعداد	•b mm	L mm
25	10,16,25,40	115	85	14	4	18	100
32	10,16,25,40	140	100	19	4	18	100
40	10,16,25,40	150	110	19	4	18	120
50	10,16,25,40	165	125	19	4	19	120
65	10,16	185	145	19	4	19	150
	25,40				8		
80	10,16,25,40	200	160	19	8	19	180
100	10,16	220	180	19	8	19	240
	25,40	235	190	23			
125	10,16	250	210	19	8	19	300
	25	270	220	28		23.5	
	40						
150	10,16	285	240	23	8	19	350
	25	300	250	28		20	
	40					26	
200	10	340	295	23	8	20	450
	16						
	25	360	310	28	12	22	
	40	375	320	31		30	
250	10	400	350	23	12	22	500
	16		355	28			
	25	425	370	31		24.5	
	40	450	385	34		34.5	

مشخصات قطعات و ابعاد مدل NRV-R



شماره قطعه	نام قطعه	جنس قطعه	1	2
01	بدنه	*EN 1563/ EN-GJS-400-15		
02	رینگ آببندی	18Cr-8Ni		
03	اورینگ	NBR	•	•
04	دیسک	DIN EN 10088-3/ 1.4308		
05	بوش راهنما	ASTM B148 UNS No. C95200		
06	راهنما	DIN EN 10088-3/ 1.4301		
07	فنر	DIN EN 10088-3/ 1.4310		
08	نگهدارنده فنر	DIN EN 10088-3/ 1.4301		

(1) قطعات یدکی پیشنهادی.

(2) قطعات مستهلک شونده.

* مطابق سفارش با جنس 1.4308 و A206 Gr.WCB نیز ارائه می گردد.

- PN10,16,25,40: DIN EN 1092-2 (DIN 2501)
- PN40,100: DIN EN 1092-1 (DIN 2501)

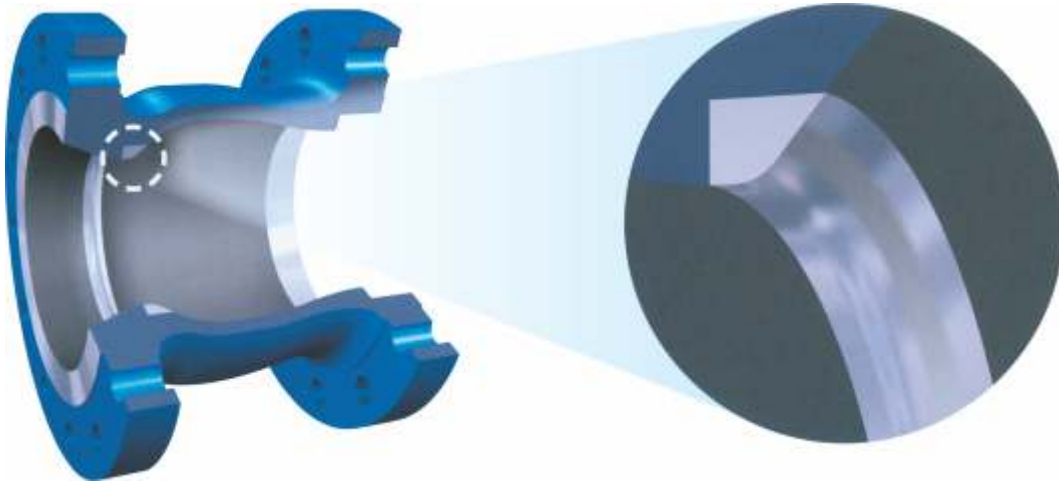
DN mm	PN bar	•ØD mm	•ØK mm	•Ød2 mm	•n تعداد	•b mm	L mm	
300	10	455	400	23	12	24.5	181	
	16		410	28				
	25	485	430	31	16	27.5	229	
	40		450	34		39.5		
	63		530	460		36		52
	100		585	500		42		68
350	10	505	460	23	16	24.5	215	
	16	520	470	28		26.5		
	25	555	490	34		30	273	
	40	580	510	37		44		
	63	600	525	39		56		
	100	655	560	48		74		
400	10	565	515	28	16	24.5	245	
	16	580	525	31		28		
	25	620	550	37		32	305	
	40	660	585	41		48		
	63	670	585	42		60		
	100	-	-	-		-		
450	10	615	565	28	20	25.5	264	
	16	640	585	31		30		
	25	670	600	37		34.5	362	
	40	685	610	41		49		
	63	-	-	-		-		
	100	-	-	-		-		
500	10	670	620	28	20	26.5	305	
	16	715	650	34		31.5		
	25	730	660	37		36.5	368	
	40	755	670	44		52		
	63	800	705	48		-		
	100	-	-	-		-		
600	10	780	725	31	20	30	370	
	16	840	770	37		36		
	25	845	770	41		42	394	
	40	890	795	50		58		
	63	930	820	56		-		
	100	-	-	-		-		
700	10	895	840	31	24	32.5	430	
	16	910	840	37		39.5		
	25	960	875	44		46.5	480	
	40	995	900	48		64		
	63	1045	935	56		-		
	100	-	-	-		-		
800	10	1015	950	34	24	35	500	
	16	1025	990	41		43		
	25	1085	990	50		51	584	
	40	1140	1030	56		72		
	63	1165	1050	62		-		
	100	-	-	-		-		
900	10	1115	1050	34	28	37.5	560	
	16	1125	1050	41		46.5		
	25	1185	1090	50		55.5	635	
	40	1250	1140	56		76		
	63	1285	1170	62		-		
	100	-	-	-		-		
1000	10	1230	1160	37	28	40	650	
	16	1255	1170	44		50		
	25	1320	1210	57		60	720	
	40	1360	1250	56		80		
	63	1415	1290	70		-		
	100	-	-	-		-		
1200	10	1455	1380	41	32	45	740	
	16	1485	1390	50		57		
	25	1530	1420	57		69	840	
	40	1575	1460	62		88		
	63	1665	1530	78		-		
	100	-	-	-		-		

استاندارد فشار PN40 از سایز 700 به بالا DIN 2545 می باشد.
اطلاعات بیشتر برای سایزها و فشارهای بالاتر از دفتر فنی شرکت میراب اخذ گردد.

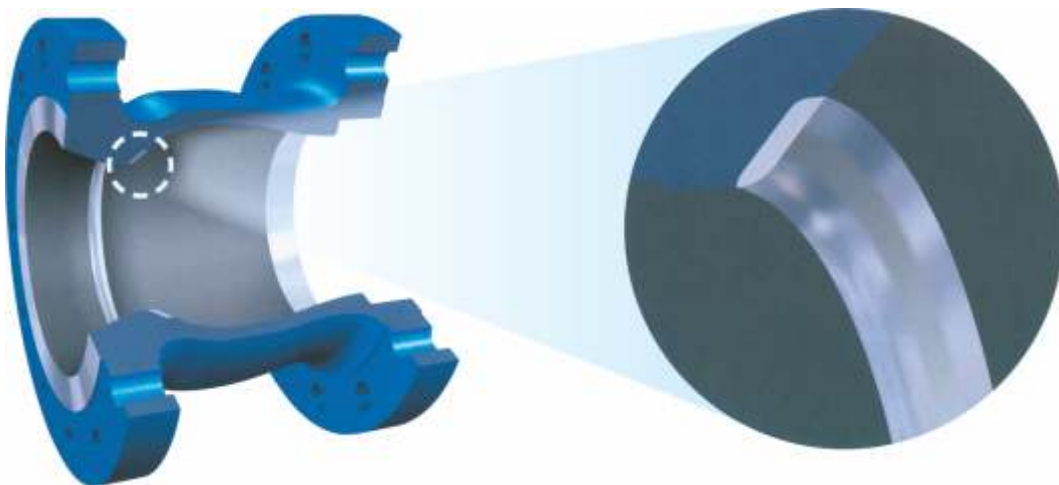
انواع رینگ آببندی شیرهای یکطرفه نازل دار

رینگ آببندی:

برنز، فولاد ضد زنگ، دوپلکس. (حداکثر تا دمای 160°C)

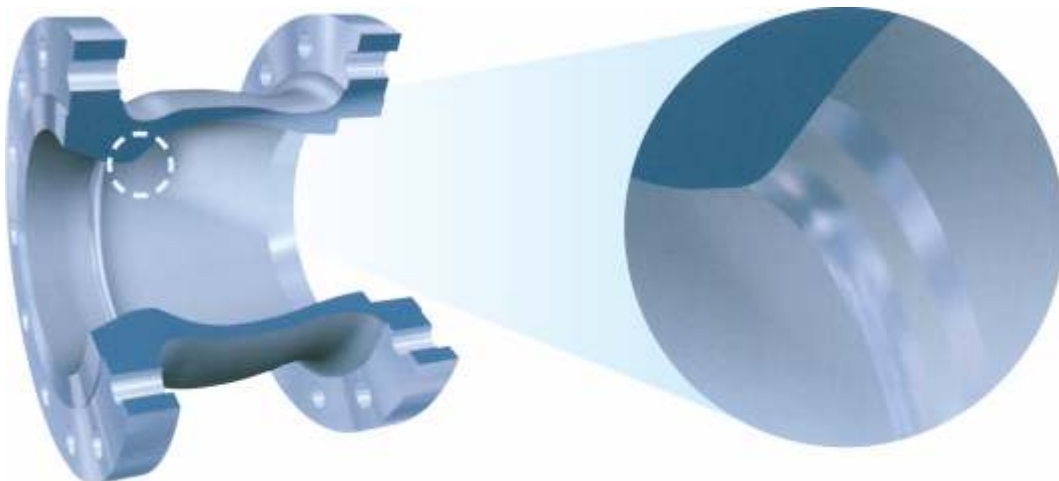


فولاد ضد زنگ، استلایت

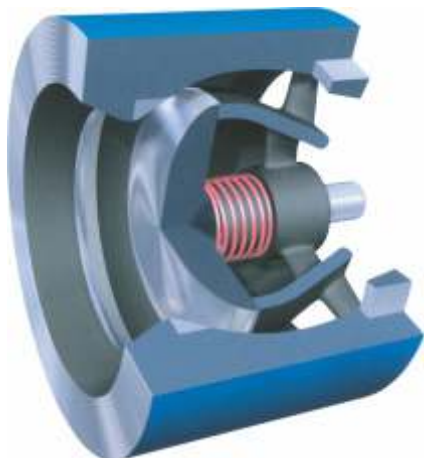


رینگ یک پارچه با بدنه:

جهت بدنه های ضد زنگ



انواع شیرهای یکطرفه نازل دار



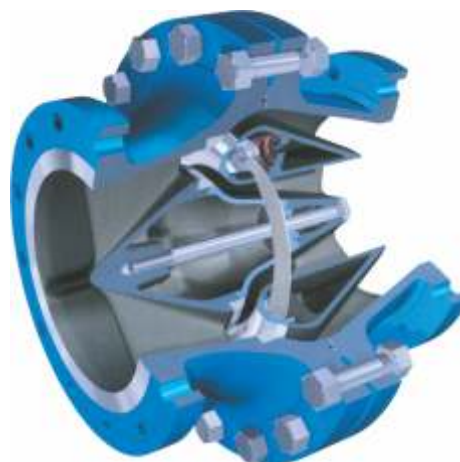
NRV-ZSK



NRV-B



NRV-BK



NRV-G



NRV-K



NRV-ZK



سایر محصولات شرکت میراب:

خانواده شیرهای پروانه ای: پروانه ای فلنج دار، پروانه ای با اتصال جوشی پروانه ای بدون فلنج، پروانه ای با عملگر هیدرولیک و پنوماتیک، پروانه ای بدنه باریک بدون فلنج با پروانه خارج از مرکز

خانواده شیرهای کشویی: کشویی زبانه لاستیکی، کشویی زبانه فلزی چاقویی، کشویی تیغه ای

خانواده شیرهای یکطرفه: یکطرفه وزنه ای، یکطرفه وزنه ای ترمزدار یکطرفه لولایی، یکطرفه سوپاپی فنر دار، یکطرفه نازل دار، یکطرفه سوپاپ مکش، یکطرفه ویفری لولایی، دریچه تخلیه

خانواده شیرهای هوا: هوای دو محفظه دو روزه، هوای تک محفظه دو روزه، هوای فاضلابی، خلاء شکن

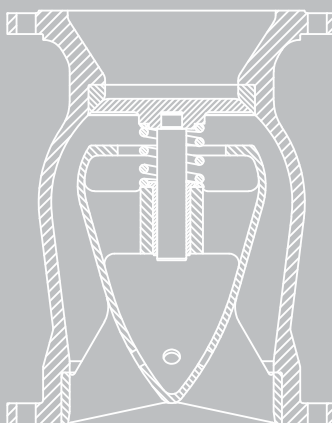
خانواده شیرهای کنترلی: کنترل اتوماتیک دیافراگمی، گلوب، سوزنی شیر تخلیه مخروط ثابت، هالوجت، غلافی

خانواده شیرهای آتش نشانی: آتش نشانی ایستاده، آتش نشانی دفنی، آتش نشانی با تجهیزات مربوط مخصوص مراکز نفتی و پالایشگاهی

خانواده صافی ها: صافی Y، صافی T، صافی یکسر فلنج

خانواده اتصالات: اتصالات قابل پیاده کردن F1, F2، کوپلینگ، انواع فلنج های تخت و لبه دار

تامین انواع عملگر: برقی، هیدرولیک، پنوماتیک، سیار



شرکت میراب

کارخانه شماره ۲: کیلومتر ۴ بزرگراه تهران قم (۵ کیلومتر بعد از فرودگاه بین المللی امام خمینی (ره))
شهرک صنعتی شمس آباد، انتهای بلوار سروستان
کدپستی: ۱۸۳۴۱۸۶۵۸۱
تلفن: ۰۲۱-۵۶۸۰۴۷۰۰-۱۰

کارخانه شماره ۱: تهران، کیلومتر ۱۰ جاده مخصوص کرج، جنب پمپ گاز، خیابان شهید عاشری (۲۸) نبش چهارراه دوم
کدپستی: ۱۳۸۹۷۱۵۸۵۱
تلفن: ۰۲۱-۴۴۵۴۵۶۵۰
نمابر: ۰۲۱-۴۴۵۴۵۶۵۸

دفتر مرکزی: تهران، شهرک قدس (شهرک غرب) انتهای غربی بلوار دامن، خیابان گل افشان شمالی
خیابان ۱۴، پلاک ۹
کدپستی: ۱۴۶۹۷۸۵۱۷۱
تلفن: ۰۲۱-۸۸۳۷۲۲۲۰
نمابر: ۰۲۱-۸۸۵۷۷۵۰۸

www.mirab-valves.com

info@mirab-valves.com

سندوق پستی: ۳۶۵-۱۸۳۳۵