

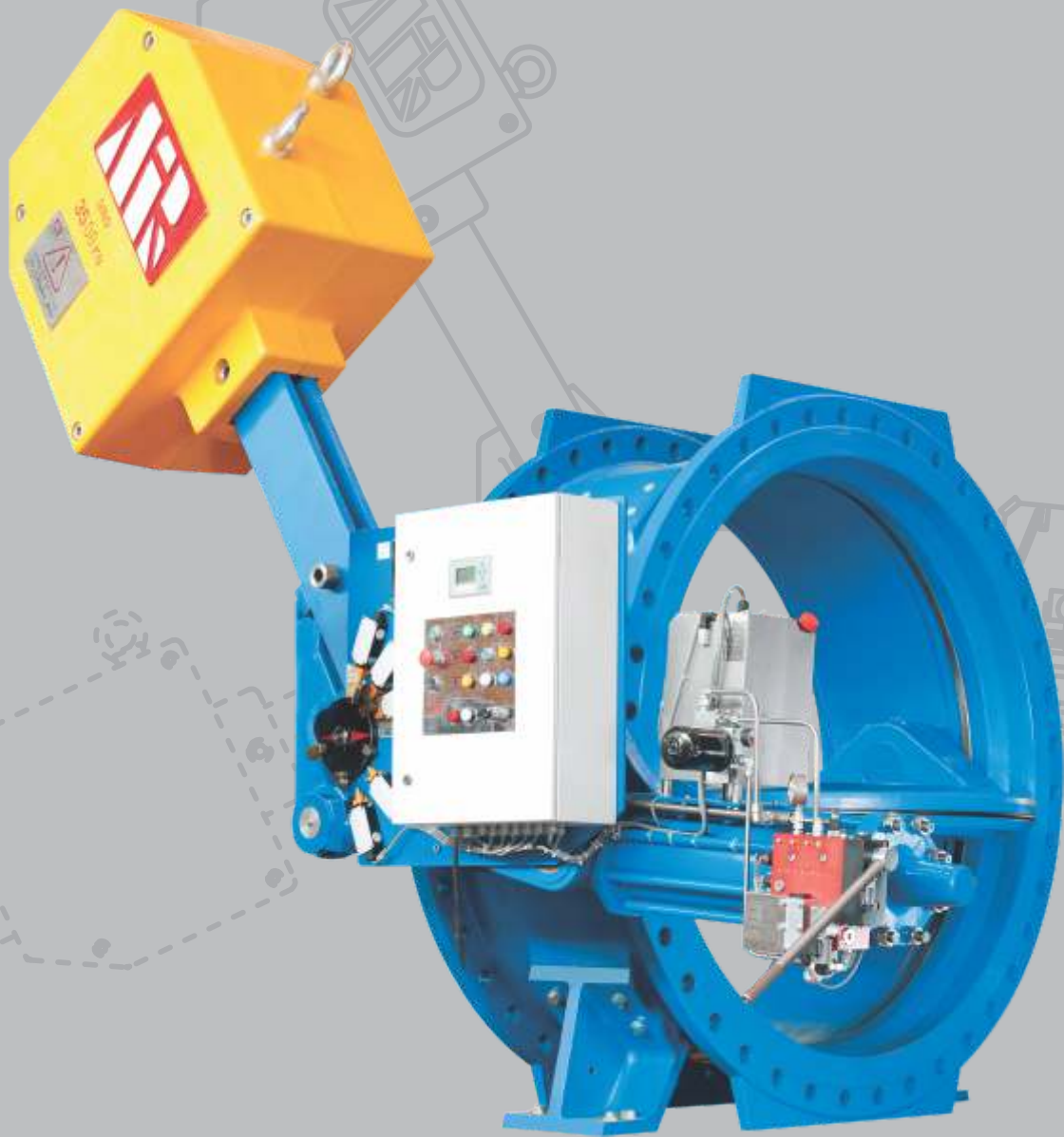


®

شرکت مهرنگار

تولید کننده انواع شیرهای صنعتی، تاسیساتی و تجهیزات مربوطه

شیر پروانه‌ای قطع اضطراری با عملگر هیدرولیک وزنه‌ای



**Emergency Butterfly Valve with
Weight Loaded Hydraulic Actuator**



شیرهای سایز 1800
فشار 25 بار - نرمال باز
کاربرد: شکستگی خط
پروژه: خط آبرسانی در کشور الجزایر
(مجری شرکت پرتغالی Efacec)



شیرهای سایز 300 و 350
فشار 16 بار - نرمال باز
کاربرد: شکستگی خط
پروژه: آبرسانی روستایی زهک
آب و فاضلاب سیستان و بلوچستان



شیر سایز 1800
فشار 25 بار - نرمال باز
کاربرد: کنترل پمپ و شکستگی خط
پروژه: سد دوستی خراسان رضوی



شیر سایز 1000
فشار 10 بار - نرمال بسته
کاربرد: تخلیه سریع برج خنک کن
پروژه: نیروگاه دماوند



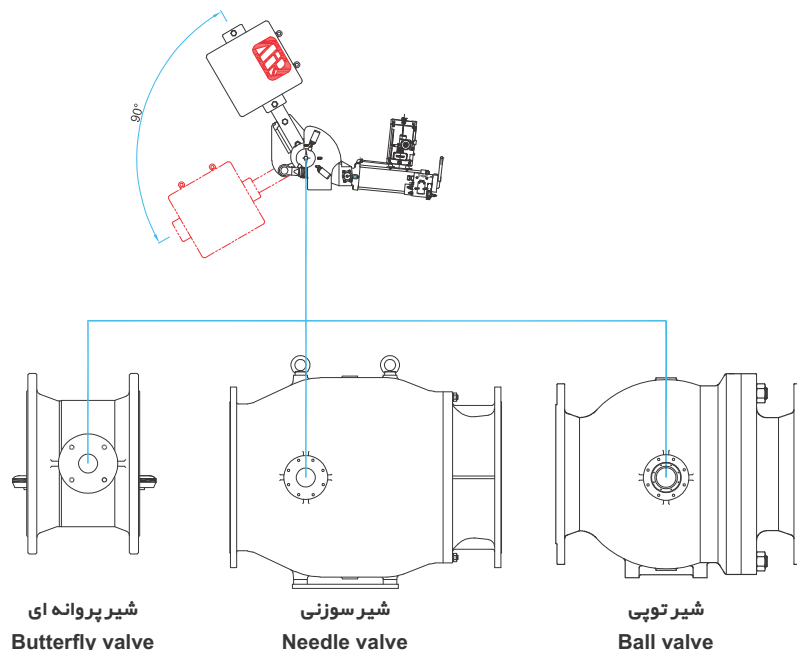
شیر سایز 1800
فشار 25 بار - نرمال باز
کاربرد: شکستگی خط
پروژه: سد آیدوغموش آذربایجان شرقی

مشخصات محصول:

در شبکه های انتقال آب همواره نصب شیرهای ایمنی در محل های مناسب می تواند در شرایط اضطراری صدمات و خسارات را به حداقل برساند و در عین حال این شیرها می توانند به عنوان شیر قطع و وصل و یا شیرکنترلی انجام وظیفه نمایند.

شرکت میراب با توجه به این نیاز اقدام به تولید عملگرهای هیدرولیک - وزنه ای (Weight Loaded Hydraulic Actuators) در اندازه ها و کاربردهای گوناگون نموده است. این عملگرها به منظور نصب روی شیرهای با گردش ربع گرد (شیرهای پروانه ای، سماوری، سوزنی و توپی) برای کنترل جریان سیال و همچنین باز و بسته نمودن مسیرسیال به کار می روند. از این عملگرها می توانند به عنوان عامل محرک شیر اضطراری استفاده شوند که به صورت اتوماتیک و بدون نیاز به هیچ عامل خارجی و با استفاده از انرژی پتانسیل ذخیره شده در وزنه، مسیر سیال را باز یا مسدود می نماید. نکته حائز اهمیت شیرهای قطع اضطراری تولیدی شرکت میراب، سیستم عیب یابی منحصر بفرد آن است. این شیر به عنوان شیر ایمنی همواره می بایستی آماده انجام وظیفه باشد، لذا تمام قطعات ساخت داخل آن با دقت ساخته شده و از بهترین برند قطعات وارداتی استفاده گردیده است. یک سیستم عیب یابی همواره کلیه قسمت های شیر را کنترل نموده و قادر است در موقع وقوع هر نوع اشکال احتمالی سیگنال عیب را فعال نموده و نوع اشکال را بر روی صفحه نمایش تبلوی شیر نمایش دهد و هم زمان اطاق فرمان را نیز آگاه سازد تا پرسنل تعمیرات بتوانند سریعاً رفع عیب نمایند.

همچنین این شیرها قادرند از اطاق فرمان (Remote) و یا از نزدیکی شیر (Local) فرمان بگیرند.



طرز کار:

شفت خروجی شیر به اهرم، وزنه و سیلندر هیدرولیک طوری اتصال یافته که سیلندر هیدرولیک با استفاده از پمپ دستی و یا برقی اهرم و وزنه را به سمت بالا هدایت می کند در نتیجه شیر باز یا بسته می شود، در این حالت مکانیزم عملگر آماده است تا بوسیله انرژی ذخیره شده در وزنه عمل نماید. مقدار وزن وزنه و طول اهرم طوری محاسبه شده که بتواند گشتاور لازم را جهت باز و یا بستن شیر به محور آن اعمال نماید.

پایین آمدن وزنه تحت شرایط زیر بر اساس ویژگیهای طراحی امکان پذیر است:

- قرار گرفتن شیر دستی سیستم هیدرولیک در حالت سقوط وزنه.
- ارسال سیگنال هیدرولیکی یا الکتریکی به وسیله سیستم حس کننده سرعت (یا دبی) سیال.
- قطع (یا وصل) برق شیر کنترل مسیر هیدرولیک (سلونوئید والو) پس از صدور فرمان الکتریکی (از راه دور یا از تبلو محلی).

برای عملکرد سریع سقوط وزنه و در عین حال جلوگیری از ضربه قوچ و ضربه به سیستم هیدرولیک، سرعت سقوط وزنه در ابتدای مسیر سریع و در انتهای مسیر، آرام و زمان هر دو مرحله قابل تنظیم می باشد.

کاربردها:

پنج نمونه از کاربردهای شیر اضطراری با عملگر هیدرولیک وزنه‌ای شرکت میراب، در ادامه توضیح داده شده است. کاربردهای عنوان شده جزء معمول ترین حالت های استفاده از این نوع عملگرها می باشند. در مورد سایر کاربردها، این محصول قابل ارائه با مشخصات درخواستی توسط طراح پروژه می باشد.

۱- شیر ایزوله، کنترل پمپ و یکطرفه

Isolating, Non return and Pump control valve

در این حالت از این شیر به صورت چند منظوره (ایزوله، یکطرفه و کنترل پمپ) استفاده می شود و وظیفه حفاظت از الکتروموتور و پمپ را به عهده دارد و تضمین کننده شروع حرکت آرام موتور و پمپ بوده و در هنگام خاموش شدن پمپ و یا قطع اضطراری برق به عنوان شیر یکطرفه با بسته شدن آرام از ایجاد ضربه قوچ جلوگیری می کند و در موقع سرویس و تعمیرات، بعنوان شیر ایزوله عمل می نماید. همچنین از این شیر بعنوان شیر قطع اضطراری سریع جهت جلوگیری از برگشت آب به ایستگاه پمپاژ در هنگام ایجاد شکستگی در ایستگاه استفاده می شود.

۲- شیر کنترل ورودی مخازن

Over flow Control valve for Reservoir

این شیر در خط ورودی مخازن با دریافت فرمان از یک سنسور می تواند سطح آب مخزن را کنترل نماید در عین حال در صورت شکستگی لوله در مسیر ورودی مخزن جریان سیال را متوقف و از برگشت و هدر رفتن آب مخزن و خرابی ناشی از جاری شدن ناخواسته آب جلوگیری می نماید و در زمان سرویس و تعمیرات، بعنوان شیر ایزوله عمل می کند.

۳- شیر ایمنی ورودی توربین

Safety Valve for Turbine Inlet

این شیر در مسیر آب ورودی توربین قرار می گیرد و به عنوان شیر ایمنی در مواردی که توربین سریعاً باید متوقف گردد استفاده می شود. در موارد زیادی این شیر به عنوان بای پاس (گذر جانبی) بمنظور سنکرون کردن سرعت توربین بکار می رود و در موقع سرویس و تعمیرات بعنوان شیر ایزوله عمل می نماید.

۴- شیر شکستگی لوله

Burst Control Valve

در شبکه های آبرسانی ممکن است لوله در اثر عوامل غیر قابل پیشگیری طبیعی مانند طوفان و سیل، زلزله، رانش زمین و حرارت و یا به دلایل دیگری مانند آتش سوزی، انفجار و ... دچار شکستگی گردد. در صورت وقوع شکستگی بمنظور جلوگیری از خرابی های ناشی از جاری شدن آب و برای حفاظت از ایستگاه پمپاژ تأسیسات، منازل مسکونی، خط راه آهن و جاده و غیره و همچنین حفظ منابع آب، این شیر می تواند به خوبی انجام وظیفه نموده و سریعاً مسیر آب را بدون نیاز به انرژی خارجی مسدود نماید. ضمناً در موقع سرویس و تعمیرات، بعنوان شیر ایزوله عمل می کند.

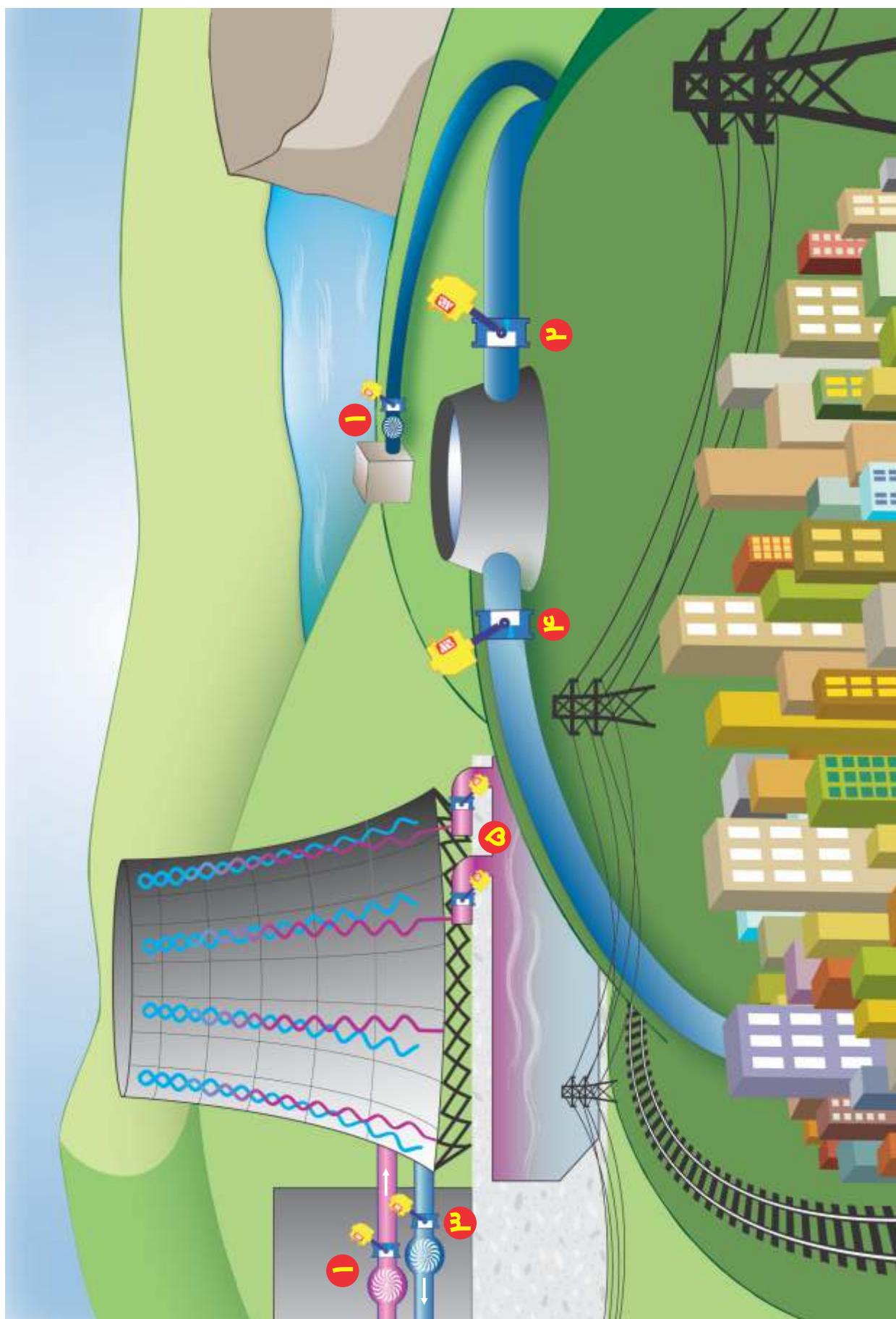
۵- شیر تخلیه اضطراری آب از سیستم

Quick opening- draining valve

در مواقع اضطراری ممکن است تخلیه آب از سیستم ضروری باشد. برای مثال ممکن است برق نیروگاه قطع و در همان زمان تخلیه آب از رادیاتورهای برج خنک کن ضروری باشد (به علت خطر یخ زدگی در زمستان). در این حالت از شیر نرمال بسته با عملگر هیدرولیک وزنه‌ای می توان استفاده نمود به این صورت که در موارد اضطراری شیر توسط سقوط وزنه سریعاً باز شده و سبب تخلیه آب از سیستم می گردد. همچنین در برخی شرایط نیاز است تا به صورت سریع و اضطراری جریان آب اضافی از شبکه به داخل سیستم ایجاد گردد که این نوع شیر می تواند با باز کردن سریع مسیر این جریان را برقرار سازد.

در کاربردهای ردیف ۱ تا ۴ شیر تحت شرایط کاری نرمال، کاملاً باز می باشد (هنگامی که وزنه بالا است شیر باز است).
در مورد ردیف ۵ شیر تحت شرایط نرمال، کاملاً بسته بوده و در شرایط عادی به عنوان دریچه‌ای بسته عمل می نماید.
(هنگامی که وزنه بالاست شیر بسته است).

در تصویر صفحه روبرو انواع کاربردهای شیر قطع اضطراری با عملگر هیدرولیک وزنه‌ای، طبق ردیف های ۱ تا ۵ فوق نشان داده شده است.



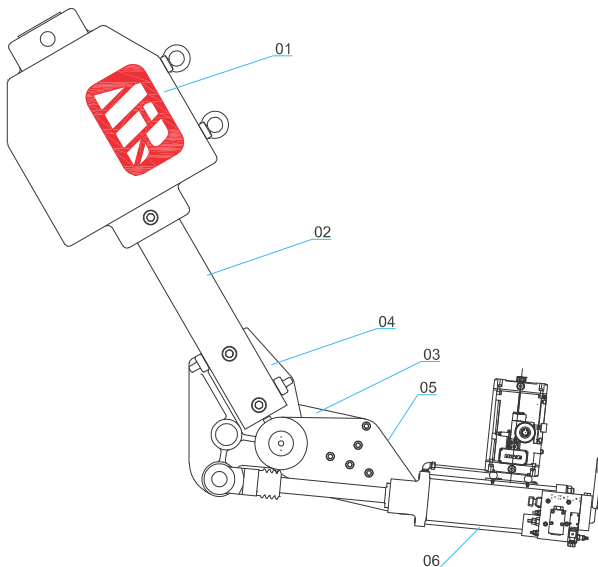
سیستم هیدرولیک:

سیستم هیدرولیک در عملگرهای هیدرولیک وزنه‌ای شرکت میراب وظیفه تأمین انرژی لازم جهت بالا بردن وزنه و همچنین جلوگیری از سقوط سریع وزنه و ایجاد ضربه قوچ در خط لوله را بر عهده دارد. این سیستم شامل اجزای اصلی زیر می‌باشد:

- لوله‌ها و اتصالات
- بلوک کنترلی هیدرولیک
- جک (عملگر) هیدرولیک
- پاور پک (مجموعه موتور و پمپ و تانک روغن به همراه سیستم‌های حفاظتی)

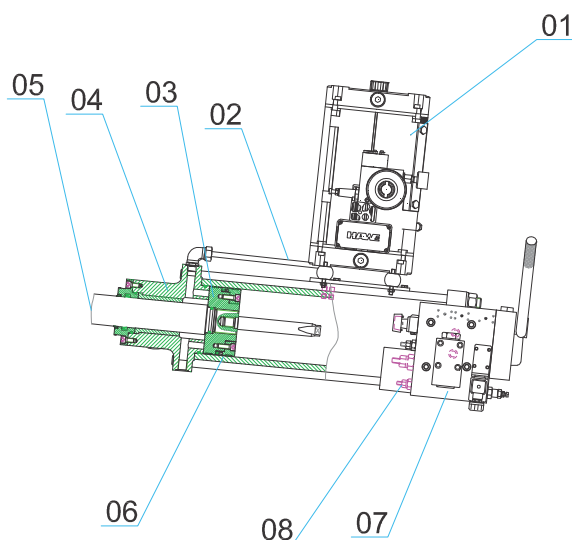
قطعات استاندارد سیستم هیدرولیک ساخت شرکت‌های معتبر اروپایی می‌باشند و کل سیستم هیدرولیک نیز پس از مونتاژ بصورت کامل و دقیق مورد تست قرار می‌گیرد. اجزاء عملگر هیدرولیک وزنه‌ای و قسمت‌های مختلف سیستم هیدرولیک در شکل‌های زیر نمایش داده شده است.

اجزاء عملگر هیدرولیک وزنه‌ای



ردیف	نام قطعه
01	وزنه
02	اهرم وزنه
03	صفحه اصلی (متصل به بدنه)
04	صفحه واسط (متحرک)
05	صفحه فرعی
06	جک هیدرولیک

سیستم هیدرولیک



ردیف	نام قطعه
01	پاور پک و مخزن روغن
02	لوله هیدرولیک
03	پیستون عملگر
04	مفصل
05	شفت جک
06	بدنه سیلندر
07	بلوک هیدرولیک
08	شیر دستی ۳ حالت هیدرولیک
09	پمپ دستی هیدرولیک

سیستم کنترل:

سیستم کنترل شیرهای با عملگر هیدرولیک وزنه‌ای شرکت میراب وظیفه دریافت سیگنالهای ورودی، تحلیل شرایط و صدور سیگنال‌های کنترلی را برعهده دارد. این سیستم قابلیت کنترل شیر را به روش‌های زیر به بهره‌بردار می‌دهد:

- صدور فرمان از راه دور (توسط مرکز کنترل)
 - صدور فرمان از تابلو کنترل محلی (نصب شده در نزدیکی شیر)
 - صدور فرمان هیدرولیکی و الکتریکی از حسگر سرعت مکانیکی (پدال سرعت)
 - صدور فرمان از سنسورهای الکتریکی (مانند سنسور سرعت و دبی جریان، ارتفاع سطح سیال، سنسور حساس به زلزله و ...)
- * توجه: برخی از سنسورهای ذکر شده توسط شرکت میراب قابل ارائه می‌باشد.

سیستم کنترل الکتریکی شیرهای با عملگر هیدرولیک وزنه‌ای شامل اجزای زیر می‌باشد:

- کابل‌های ارتباطی
- لیمیت سوئیچ‌ها و پرشر سوئیچ‌ها
- موتور الکتریکی سیستم هیدرولیک
- تابلو کنترل محلی (شامل سیستم کنترلی منطقی قابل برنامه‌ریزی PLC، کنتاکتورها، رله‌ها، تایمرها، ترمینالهای ارتباطی و ...)

سیستم اعمال فرمان جهت سقوط وزنه (و بسته یا باز شدن شیر) در مواقع اضطراری طبق جدول زیر قابل اجرا خواهد بود:

وضعیت برق	توضیح	نوع دریافت فرمان از حس کننده
در نزدیک شیر برق موجود است	امکان کنترل شیر توسط سیستم الکتریکی	قطع برق شبکه
		سنسور سرعت و یا دبی (گذر حجمی) و یا سنسور اعلان زلزله
		سوئیچ سرعت پدالی (شکل 1 صفحه 9)
در نزدیک شیر برق موجود نیست	عدم امکان کنترل الکتریکی و استفاده از سیستم مکانیکی (پدالی)	مکانیکی پدالی (شکل 2 صفحه 9)
		لوله و توری (شکل 3 صفحه 9)

مشخصات فنی:

مشخصات فنی و استانداردهای شیر با عملگر هیدرولیک وزنه‌ای شرکت میراب در حالت پیش فرض به شرح زیر می‌باشد:

شیر پروانه‌ای

استانداردها	شیر پروانه‌ای فلنج دار		
	فلنج تا فلنج	DIN EN 593 (DIN 3354)	
	ابعاد فلنج	DIN EN 558-1 series 14 / ISO 5752-14 (DIN 3202-F4)	
جنس قطعات	بدنه - پروانه - روبند	DIN EN 1092-2 (DIN 2501)	
	رینگ آببندی (رول شده)	EN-GJS-400-15 DIN EN 1563 = GGG 40 (DIN 1693)	
	رینگ آببندی (جوشکاری)	1.4301	
	لاستیک آببندی	E 18 8 Mn R 73X	
	شفاف بلند و کوتاه	NBR or EPDM	
	او رینگ	1.4021	
	بوش‌ها	NBR with Certificate KTW	
	پیچ‌ها	Al - Bz DIN 1714	
			A2 DIN 931
	مکانیزم گردش پروانه	خارج از مرکز (eccentric)	
پوشش رنگ	کلیه قطعات چدنی توسط رنگ اپوکسی پودری آبی (RAL5005) به روش الکترواستاتیکی پوشش داده می‌شوند.		

مشخصات دیگر به صورت سفارشی قابل ارائه می‌باشد.

عملگر هیدرولیک وزنه ای

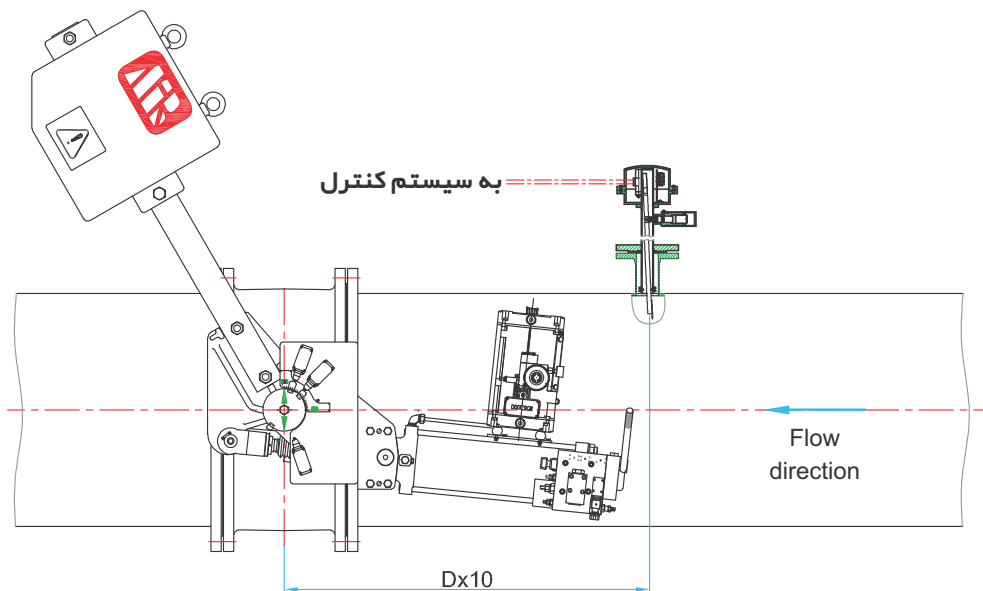
لوله سیلندری فولادی مخصوص با صافی سطح بالا (Roller)	سیلندر هیدرولیک	جنس قطعات
فولاد با پوشش کروم سخت	شفت جک هیدرولیک	
چدن	در پوشهای سیلندر	
NBR با کیفیت بالا	آببندی سیلندر	
فولاد آبکاری شده	اتصالات	
آلومینیوم برنز	بوش ها	
فولاد	پیچهای مهار جک	
فولاد	اهرم وزنه	
چدن	وزنه	
به وسیله پمپ برقی یا پمپ دستی	سیستم بالا رفتن وزنه	مشخصات عملکرد بهره برداری
به وسیله شیر سلونوئید هیدرولیک (فرمان الکتریکی یا هیدرولیکی) یا شیر دستی	سیستم سقوط وزنه	
به وسیله شیر سلونوئید هیدرولیک یا شیر دستی هیدرولیک	سیستم توقف سقوط وزنه	
مرحله اول: 70% مسیر سقوط وزنه (قابل تنظیم توسط شیر کنترل جریان هیدرولیک)	زمان سقوط وزنه	
مرحله دوم: 30% مسیر سقوط وزنه (قابل تنظیم توسط شیر کنترل جریان هیدرولیک)		
کل زمان سقوط وزنه : حدود 20 ثانیه و بیشتر (طبق سفارش)		
شیر سلونوئید هیدرولیک	شیر سلونوئید هیدرولیک	سیستم الکتریکی
ولتاژ سلونوئید	ولتاژ سلونوئید	
لیمیت سوئیچها	لیمیت سوئیچها با کنتاکتهای ضد سایش شامل 2 کنتاکت باز و 2 کنتاکت بسته یا سنسور حرکت	
تابلوی کنترل	شامل کلیه قطعات الکتریکی و الکترونیکی (PLC) و قابل نصب روی شیر یا دیوار نزدیک شیر	
تابلوی کنترل	تابلوی کنترل	کلاس عایق بندی
جعبه تقسیم (در صورت نیاز)	IP 54 (و IP 65 با سفارش مخصوص)	
لیمیت سوئیچها	IP 54 (و IP 65 با سفارش مخصوص)	
پاور پک	IP 67	
سلونوئید	IP 54	
پاور پک کامپکت شامل مخزن روغن و موتور پمپ هیدرولیکی (ساخت آلمان)	نوع:	پاور پک هیدرولیک
230 VAC - 1 phase 50 Hz یا 400 VAC - 3 phases 50 Hz	موتور	
دنده ای	پمپ هیدرولیک	
کلیه قطعات چدنی توسط رنگ اپوکسی پودری آبی (RAL5005) به روش الکترواستاتیکی پوشش داده می‌شوند.	پوشش رنگ	

طرح شماتیک نصب شیر اضطراری با عملگر هیدرولیک و زنه‌ای:

Flow speed switch

شکل ۱- سوئیچ سرعت الکتریکی

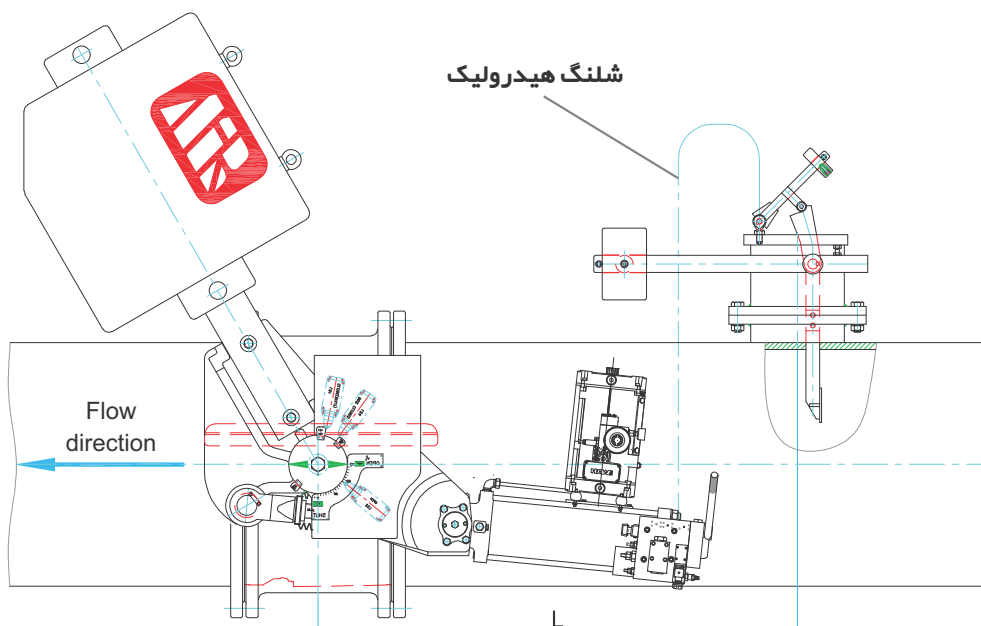
از این تجهیز برای سرعت سیال $0.3 \frac{m}{s} < V < 1 \frac{m}{s}$ استفاده می‌شود.



Paddle type tripping device

شکل ۲- حسگر سرعت مکانیکی

از این تجهیز مکانیکی برای سرعت سیال بیشتر از $1 \frac{m}{s}$ استفاده می‌شود.
عملکرد این تجهیز بدون نیاز به جریان برق می‌باشد.

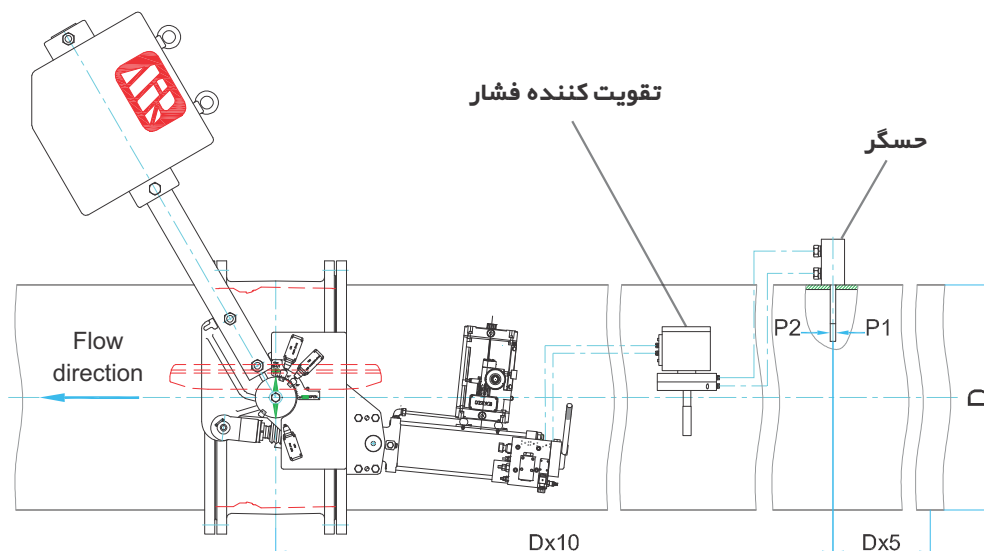


DN	L
300	1300
400	1300
500	1350
600	1400
700	1450
800	1450
900	1500
1000	1550
1200	1550
1400	1600
1600	1700
1800	1800
2000	2000
2200	2200

Differential pressure sensor

شکل ۳. حسگر اختلاف فشار

این تجهیز بدون نیاز به جریان برق استفاده می‌گردد.



دستورالعمل و نکات مهم بهره برداری:

- ۱- شیرهای پروانه‌ای تنها جهت قطع و وصل جریان به کار می‌روند و باید به طور کامل باز یا بسته باشند، استفاده از این شیرها در حالت نیمه باز و به منظور کنترل دبی جریان سبب ایجاد کاویتاسیون و کاهش عمر کاری شیر می‌شود و به هیچ وجه توصیه نمی‌گردد.
- ۲- بمنظور آببندی بهتر، توصیه می‌گردد شیرهای پروانه‌ای همواره طوری انتخاب و نصب گردند که هنگام بسته بودن شیر سمت پر فشار خط در سمت شفت پروانه قرار گیرد.
- ۳- باز کردن شیرهای پروانه‌ای هنگامی که دو سمت پروانه دارای اختلاف فشار زیادی است، تنش زیادی به مجموعه اجزاء شیر (پروانه شفت و سایر اجزاء) وارد می‌سازد، لذا توصیه می‌گردد همواره قبل از باز کردن شیر، فشار دو سمت پروانه یکسان گردد. به همین منظور نصب شیر بای پاس و کنترل تعادل فشار دو سمت پروانه قبل از مرحله باز کردن مسیر جریان توصیه می‌گردد. (به بخش تجهیزات جانبی مراجعه نمایید).
- ۴- در صورتیکه شیر برای مدت طولانی قبل از نصب در انبار نگهداری می‌گردد، به منظور حفاظت از لاستیک آببندی، پروانه را 5 تا 10 درجه در حالت باز قرار دهید، همچنین با پوشاندن شیر به طور مناسب آن را از گرد و غبار و نور مستقیم خورشید حفظ نمایید.
- ۵- از وارد آمدن ضربه به بدنه شیر، مخصوصاً اجزاء سیستم هیدرولیک و تابلو کنترل هنگام حمل و نقل و مراحل نصب در خط جلوگیری نمایید.
- ۶- قبل از بهره برداری از شیر، خط لوله باید از اجسام خارجی کاملاً پاکسازی گردد و هیچگونه جسم سخت مانند قطعات چوب، براده‌های فلزی، الکترودهای نیمه تمام، سیم، مفتول، شن و ماسه و ... داخل خط باقی نمانده باشد.
- ۷- اطمینان حاصل نمایید سیال مورد انتقال با اجزاء شیر و بخصوص آببندها سازگار باشد.
- ۸- ابعاد و اندازه محل نصب شیر طوری گردد که قابلیت انجام عملیات نصب و همچنین تعمیرات شیر براحتی میسر گردد. همچنین حرکت بالا و پایین وزنه براحتی صورت گیرد.
- ۹- سرویس و نگهداری شیر و سیستم هیدرولیک طبق دستورالعمل‌های مربوطه و به طور منظم انجام گیرد.

دفترچه کامل راهنمای حمل و نقل، نصب و راه‌اندازی، بهره برداری و نگهداری و تعمیرات شیرهای قطع اضطراری با عملگر هیدرولیک وزنه‌ای شرکت میراب همزمان با تحویل شیر، برای خریدار ارسال می‌گردد.

تجهیزات جانبی

۱- سیستم گزارش عیوب

در بعضی از موارد در نزدیکی محل نصب شیرهای قطع اضطراری اطاق کنترلی موجود نیست و در نتیجه امکان ندارد که بهره برداران سریعاً از عیوب احتمالی از راه دور مطلع شوند. این سیستم با استفاده از سامانه پیام کوتاه با بهره‌گیری از بستر مخابراتی بین‌المللی (GSM= Global System for Mobile) امکان اعلام موارد زیر را به مسؤل مربوطه میسر می‌سازد:

- خرابی احتمالی شیر و نوع عیب
 - آماده بکار بودن مجدد شیر پس از رفع عیب
 - آماده بکار بودن شیر در فواصل زمانی دلخواه (مثلاً هر هفته)
 - بسته یا باز شدن شیر که در صورت وقوع وضع اضطراری و یا هر حالت دیگر رخ دهد
 - در صورت تمایل کاربر می‌تواند بعد از اعلام رمز امنیتی با موبایل خود به شیر فرمان باز و یا بسته بدهد و بلافاصله تأییدیه فرمان را دریافت نماید.
- البته در صورت استفاده از این امکان می‌بایست از سیستم‌های ایمنی مطمئن استفاده نمود تا از سوء استفاده احتمالی جلوگیری گردد.

۲- شیر مسیر بای پاس (با عملگر برقی)

همانطور که در قسمتهای قبل عنوان شد اکیداً توصیه می‌گردد شیرهای پروانه‌ای پس از برقراری تعادل فشار دو سمت پروانه باز گردند به همین منظور نصب خط بای پاس، راه حل مناسبی است. پس از صدور فرمان باز نمودن شیر پروانه‌ای، بوسیله شیر نصب شده در مسیر بای پاس فشار دو سمت شیر پروانه‌ای متعادل شده و سپس سیگنال باز شدن شیر اصلی ارسال می‌گردد. سیگنال هم فشاری توسط سوئیچ اختلاف فشار برای سیستم کنترل ارسال می‌گردد. تابلوی کنترل این شیرها در حالت پیش فرض در موقع دریافت فرمان باز شدن شیر بای پاس را صادر و در انتظار دریافت سیگنال هم فشاری باشد.

۳- سوئیچ تشخیص اختلاف فشار



شرکت میراب نصب سنسور تشخیص اختلاف فشار را بمنظور تشخیص همفشاری دو سمت توصیه می‌نماید، این سنسور فشار دو سمت شیر را مقایسه و اختلاف فشار را نشان می‌دهد در صورتیکه اختلاف فشار حدود 0 تا 1 بار باشد باز نمودن شیر بصورت مطمئن انجام پذیر خواهد بود. سنسور تشخیص اختلاف فشار (differential pressure switch - DPS) سیگنال همفشاری را به همفشاری را به سیستم کنترل ارسال خواهد نمود تا امکان باز نمودن شیر فقط پس از تعادل فشار دو سمت شیر (پس از باز شدن شیر بای پاس) میسر گردد.

۴- سوکت مخصوص بالا بردن عمر کاری بوبین سلونوئید هیدرولیک



شرکت میراب همواره قطعات و اجزاء با بهترین کیفیت و استانداردها را در محصولات تولیدی خود استفاده می‌نماید با این حال، اتمام عمر کاری هر وسیله و دستگاه برقی یا مکانیکی اجتناب ناپذیر است. این شرکت در راستای ارائه محصولات با کیفیت بالا و همچنین ارتقاء سطح فنی خدمات پس از فروش محصولات، همواره در حال بهبود ویژگیهای طراحی خود بوده و در راستای حل مشکل فوق، موفق به پیدا کردن راه حلی برای افزایش عمر بوبین سلونوئیدهای سیستم هیدرولیک شده است. از سال ۱۳۸۸ به بعد در شیرهای اضطراری با عملگر هیدرولیک و زنه‌ای ساخت این شرکت، از سوکت مخصوصی به منظور اتصال برق بوبین شیر سلونوئید سیستم هیدرولیک استفاده شده است تا عمر بوبین در شیرهای سلونوئیدی که بصورت دائم در حالت تحریک برقی هستند افزایش یابد. لازم به ذکر است این سوکت برای انواع سلونوئیدهای هیدرولیک قابل استفاده است و نصب آن جهت افزایش عمر کاری بوبین سلونوئیدهای با تحریک الکتریکی دائمی توصیه می‌گردد.

اساس کار سوکت:

جهت عملکرد سلونوئید والو در لحظه اول باید نیروی زیادی به منظور جابجایی قسمت متحرک داخل سلونوئید و غلبه بر نیروی فنر لازم است ولی پس از عملکرد سلونوئید و جا به جا شدن قسمت متحرک داخل آن برای حفظ وضعیت و نگهداری فنر برگشت، نیروی کمتری نیاز خواهد بود. این دستگاه در شروع کار پس از اتصال جریان الکتریکی به مدت بسیار کوتاهی ولتاژ اصلی ورودی را به بوبین سلونوئید والو منتقل می‌کند تا سلونوئید عمل اصلی خود را انجام دهد، سپس ولتاژ بوبین را کاهش می‌دهد. میزان کاهش ولتاژ توسط پتانسیومتر داخل سوکت مخصوص قابل تنظیم است.

مزایای استفاده از سوکت مخصوص:

- ۱- کاهش ولتاژ و قدرت دائمی بوبین
- ۲- کاهش مصرف برق
- ۳- کاهش گرمای تولید شده در بوبین
- ۴- افزایش عمر کاری بوبین

انواع مدل های سوکت مخصوص افزایش عمر کاری سلونوئید:

مدل های مختلف سوکت مخصوص افزایش عمر کاری سلونوئیدهای هیدرولیک همراه مشخصات فنی و شرایط کارکرد محیطی آن در جدول زیر ارائه شده است:

ردیف	کد فنی	نوع ولتاژ	محدوده ولتاژ	دمای محیط
1	15-55VDC - T75	مستقیم DC	15 تا 55 ولت	-25 to +75
2	100-250VDC - T75	مستقیم DC	100 تا 250 ولت	-25 to +75
3	98-130VAC - T40	متناوب AC	98 تا 130 ولت	0 to +40
4	200-250VAC - T40	متناوب AC	200 تا 250 ولت	0 to +40

اطلاعات لازم جهت سفارش سوکت: نوع و مقدار ولتاژ بوبین شیر سلونوئید و دمای محیط کاری

۵- انباره (آکومولاتور) هیدرولیک



با توجه به شرایط طراحی شیرهای با عملگر هیدرولیک وزنه ای، از آکومولاتور در مدار سیستم هیدرولیک عملگر استفاده خواهد شد. آکومولاتور می تواند مقداری فشار روغن هیدرولیک را در خود ذخیره کند و در صورتی که به هر دلیل فشار پشت چک هیدرولیک کاهش پیدا کرد با تزریق سیال تحت فشار ذخیره شده به مدار، از پایین آمدن وزنه جلوگیری نماید.

در صورتیکه از آکومولاتور در سیستم هیدرولیک استفاده نگردد، به دلیل نشتی های داخلی غیر قابل اجتناب عملگر و سیستم هیدرولیک، وزنه به مرور زمان کمی افت ارتفاع پیدا خواهد نمود و پس از رسیدن حد معینی لبمیت سوئیچ افت ارتفاع وزنه را تشخیص داده پمپ هیدرولیک را روشن می نماید تا وزنه مجدداً به بالا ترین ارتفاع خود برسد (سیستم جبران نشتی داخلی). حرکت تدریجی وزنه به سمت پایین بر اثر نشتی های غیر قابل اجتناب داخلی و مجدداً بازگشت آن به محل خود باعث می گردد پروانه حدود 5 تا 10 درجه حرکت داشته باشد که جهت جلوگیری از ثابت بودن دائمی شیر و احتمال سفت شدن شفت (گیر پاژ) مزیت محسوب می گردد اما در برخی کاربردها و شرایط خاص سیستم هیدرولیک مجاز به افت نیست (مانند شیرهای نرمال بسته تخلیه سریع مخازن و برج خنک کن یا شیرهایی که در مناطق کوهستانی و بدون برق نصب می گردند) در شیرهای نرمال باز شکستگی خط لوله که در بیابان و مناطق کوهستانی نصب می گردد، وزنه به دلیل نشتی های داخلی غیر اجتناب به مرور زمان افت پیدا می کند و پروانه شیر حدود 5 تا 10 درجه بسمت بسته شدن می رود و در این هنگام لازم است با تلمبه دستی وزنه را بالا برد. با نصب آکومولاتور زمان تلمبه زنی مجدداً افزایش می یابد.

۶- مجموعه تست و شارژ گاز آکومولاتور



با توجه به نیازهای طراحی و برخی از کاربردهای عملگرهای هیدرولیک وزنه ای، از آکومولاتور در سیستم هیدرولیک استفاده می گردد تا در صورت نشتی های جزئی در سیستم هیدرولیک، فشار روغن لازم در سیستم توسط آن تأمین گردد. آکومولاتورهای برای عملکرد صحیح باید تا فشار معینی دارای شارژ اولیه (pre charge) از گاز ازت باشند.

شرکت میراب در راستای ارائه خدمات پس از فروش، قادر به ارائه مجموعه تجهیزات تست و شارژ و تنظیم فشار شارژ اولیه گاز آکومولاتور خواهد بود. این مجموعه شامل ابزارهای لازم جهت شارژ مجدد گاز نیتروژن (ازت) تست سالم بودن (حفظ شارژ اولیه) و همچنین تغییر و کاهش فشار شارژ می باشد.

بنظر انجام عملیات مذکور دستگاه تست و شارژ به سوکت گاز آکومولاتور و از سوی دیگر به کپسول نیتروژن متصل می گردد. در صورتیکه هدف کنترل یا کاهش فشار باشد نیازی به اتصال دستگاه به کپسول گاز نخواهد بود. میزان شارژ اولیه آکومولاتور در دستورالعمل های بهره برداری و نگهداری و تعمیرات عملگر هیدرولیک وزنه ای درج شده است.

اطلاعات لازم جهت سفارش کالا:

نام و کد فنی آکومولاتور - حجم آکومولاتور

سایز محل اتصال شارژر گاز (اتصال بالای آکومولاتور) - سایز و نوع اتصال کپسول گاز نیتروژن

فرم پرسشنامه مشخصات فنی عملگر هیدرولیک وزنه ای میراب

نام شرکت: نام تکمیل کننده فرم:
شماره تماس: پست الکترونیکی:

۱- نوع شیر: پروانه ای سوزنی کروی تعداد شیر (با مشخصات یکسان به شرح زیر): دستگاه

۲- سایز شیر: DN mm

۳- فشار اسمی: PN bar سوراخ فلنج PN فشار کاری bar
۴- وضعیت نصب شیر و موقعیت عملگر (طبق صفحه ضمیمه انتخاب گردد) Installation Position

۵- وضعیت کارکرد عادی شیر: نرمال باز NO (هنگام بالا بودن وزنه شیر باز است)،
 نرمال بسته NC (هنگام بالا بودن وزنه شیر بسته است)،

۶- کاربرد شیر در محل نصب: شیر ایزوله، کنترل پمپ و یکطرفه شیر کنترل ورودی مخازن
 شیر ایمنی ورودی توربین شیر شکستگی لوله
 شیر تخلیه اضطراری آب از سیستم سایر کاربرد ها (کاملاً توضیح داده شود)

۷- زمان سقوط وزنه در مرحله اول (70% کورس مسیر): ثانیه
کل زمان باز شدن شیر ثانیه
زمان سقوط وزنه در مرحله دوم (30% کورس مسیر): ثانیه
کل زمان بسته شدن شیر ثانیه

۸- لیمیت سوئیچ های سیستم کنترل: باز 95% باز بسته قطع اضطراری حالت میانی سایر

۹- گذر حجمی و سرعت جریان سیال تحت شرایط عادی: شرایط قطع اضطراری:

۱۰- وضعیت فشار خط در زمان بسته بودن شیر: بالا دست پایین دست

۱۱- محدوده دمای محل نصب شیر: حداقل: °C حداکثر: °C رطوبت محیط:

۱۲- سیستم صدور فرمان جهت سقوط وزنه (بر عهده خریدار): سنسور سرعت الکتریکی سنسور گذر حجمی سایر
 سیستم تشخیص سرعت با پدال و اهرم مکانیکی سیستم تشخیص سرعت بوسیله اختلاف فشار در لوله

۱۳- وضعیت الکتریکی شیر سلونوئید سیستم هیدرولیک جهت شروع سقوط وزنه در شرایط اضطراری و خاص:
 قطع برق سلونوئید (در شرایط بهره برداری برق سلونوئید دائماً وصل است، با قطع برق سلونوئید وزنه سقوط می نماید)
* نیاز به منبع برق دائم می باشد (می بایستی از طریق UPS تامین گردد، به ردیف ۱۸ توجه شود).
 وصل برق سلونوئید (در شرایط بهره برداری برق سلونوئید دائماً قطع است، با وصل برق سلونوئید وزنه سقوط می نماید)
* نیاز به برق در زمان سقوط وزنه می باشد (می بایستی از طریق UPS تامین گردد، به ردیف ۱۸ توجه شود).

۱۴- موتور پمپ برقی هیدرولیک: 380/400 ولت متناوب 3 فاز 230/220 ولت متناوب تک فاز سایر

۱۵- شیر سلونوئید هیدرولیک: 24 ولت مستقیم (توصیه شرکت میراب) 220 ولت مستقیم سایر

۱۶- سیستم کنترل: رله ای هوشمند (توصیه می گردد) رله کنتاکتوری
وضعیت نصب تابلوی کنترل: مونتاز روی شیر مونتاز روی دیوار

۱۷- سیستم صدور / دریافت سیگنال کنترل راه دور: 220 ولت مستقیم 24 ولت مستقیم
 کنتاکت بدون برق (dry Contact)

۱۸- وضعیت برق دائم در شرایط اضطراری: برق UPS ولتاژ برق مستقیم ولتاژ سایر

۱۹- سیستم تشخیص هم فشاری دو سمت شیر، قبل از باز شدن (بر عهده خریدار):
 سنسور اختلاف فشار مانومتر (کنترل چشمی) سایر

۲۰- سیستم گزارش اطلاعات به راه دور (شرح در صفحه ۱۱) در سیستم کنترل تعبیه گردد

۲۱- نقشه های نصب شیر در خط لوله و همچنین اتاق محل نصب شیر به پیوست این فرم برای شرکت میراب ارسال گردد.

۲۲- سایر توضیحات:

اطلاعات و مشخصات توسط آقای / خانم از شرکت تکمیل شده
و مبنای طراحی و ساخت شیر و عملگر خواهد بود و مسئولیت صحت آن بر عهده خریدار می باشد.
این فرم جزء ضمایم قرارداد به شماره مورخ می باشد.

حالات مختلف نصب شیر با عملگر هیدرولیک وزنه‌ای

برای انتخاب موقعیت صحیح نصب عملگر به موارد زیر توجه فرمایید:

- زاویه نصب شیر در خط (افقی یا عمودی)
- سمت قرارگیری وزنه و عملگر هیدرولیک نسبت به جهت سمت پرفشار خط (A) هنگام بسته بودن شیر
- وضعیت کارکرد شیر تحت شرایط نرمال بهره برداری در محل نصب (شیر در شرایط کارکرد عادی باز یا بسته است؟)
- سایز شیر (برای شیرهای سایز 900 و بالاتر ستون سمت راست و سایزهای 800 و کوچکتر ستون سمت چپ بررسی گردد.)

نکته: شیرهای پروانه‌ای قابلیت آببندی از هر دو سمت پروانه را دارا می‌باشند (سمت روبند و سمت شفت) ولی به منظور کمک به آببندی بهتر و همچنین امکان تنظیم راحت تر لاستیک آببندی بدون تخلیه سمت پر فشار، توصیه می‌گردد حالت نصب شیر طوری انتخاب گردد که در زمان بسته بودن شیر، شفت پروانه در سمت پر فشار (A) قرار گیرد.

برای شیرهای پروانه‌ای DN 800 و کوچکتر:	برای شیرهای پروانه‌ای DN 900 و بزرگتر:
نرمال بسته	نرمال بسته
<p>Pos.5 (NC) Pos.6 (NC)</p> <p>Pos.7 (NC) Pos.8 (NC)</p>	<p>Pos.1 (NC) Pos.2 (NC)</p> <p>Pos.3 (NC) Pos.4 (NC)</p>
نرمال باز	نرمال باز
<p>Pos.5 (NO) Pos.6 (NO)</p> <p>Pos.7 (NO) Pos.8 (NO)</p>	<p>Pos.1 (NO) Pos.2 (NO)</p> <p>Pos.3 (NO) Pos.4 (NO)</p>

■ عملکرد عادی شیر

□ وضعیت سقوط وزنه

تذکر: $A \leq$ ناحیه پر فشار (سمت توصیه شده به منظور آببندی بهتر، مخصوصاً برای سایزهای DN1000 به بالا و فشار بالاتر از 16 bar)

سایر محصولات شرکت میراب:

خانواده شیرهای پروانه ای: پروانه ای فلنج دار، پروانه ای با اتصال جوشی پروانه ای بدون فلنج، پروانه ای با عملگر هیدرولیک و پنوماتیک، پروانه ای بدنه باریک بدون فلنج با پروانه خارج از مرکز

خانواده شیرهای کشویی: کشویی زبانه لاستیکی، کشویی زبانه فلزی چاقویی، کشویی تیغه ای

خانواده شیرهای یکطرفه: یکطرفه وزنه ای، یکطرفه وزنه ای ترمزدار یکطرفه لولایی، یکطرفه سوپاپی فنر دار، یکطرفه نازل دار، یکطرفه سوپاپ مکش، یکطرفه ویفری لولایی، دریچه تخلیه

خانواده شیرهای هوا: هوای دو محفظه دو روزه، هوای تک محفظه دو روزه، هوای فاضلابی، خلاء شکن

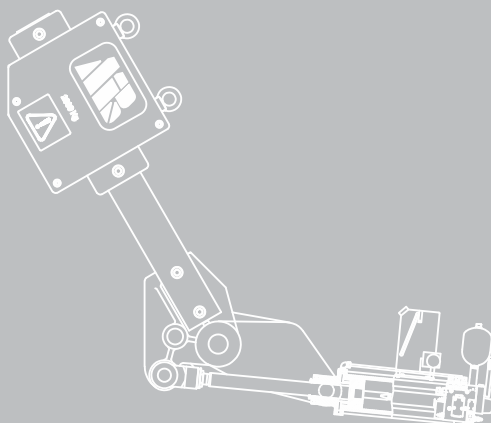
خانواده شیرهای کنترلی: کنترل اتوماتیک دیافراگمی، گلوب، سوزنی شیر تخلیه مخروط ثابت، هالوجت، غلافی

خانواده شیرهای آتش نشانی: آتش نشانی ایستاده، آتش نشانی دفنی، آتش نشانی با تجهیزات مربوط مخصوص مراکز نفتی و پالایشگاهی

خانواده صافی ها: صافی Y، صافی T، صافی یکسر فلنج

خانواده اتصالات: اتصالات قابل پیاده کردن F1, F2، کوپلینگ، انواع فلنج های تخت و لبه دار

تامین انواع عملگر: برقی، هیدرولیک، پنوماتیک، سیار



کارخانه شماره ۲: کیلومتر ۴ بزرگراه تهران قم (۵ کیلومتر بعد از فرودگاه بین المللی امام خمینی (ره))
شهرک صنعتی شمس آباد، انتهای بلوار سروستان
کدپستی: ۱۸۳۴۱۸۶۵۸۱
تلفن: ۰۲۱-۵۶۸۰۴۷۰۰-۱۰

کارخانه شماره ۱: تهران، کیلومتر ۱۰ جاده مخصوص کرج، جنب پمپ گاز، خیابان شهید عاشری (۲۸) نبش چهارراه دوم
کدپستی: ۱۳۸۹۷۱۵۸۵۱
تلفن: ۰۲۱-۴۴۵۴۵۶۵۰
نمابر: ۰۲۱-۴۴۵۴۵۶۵۸

دفتر مرکزی: تهران، شهرک قدس (شهرک غرب) انتهای غربی بلوار دادمان، خیابان گل افشان شمالی
خیابان ۱۴، پلاک ۹
کدپستی: ۱۴۶۹۷۸۵۱۷۱
تلفن: ۰۲۱-۸۸۳۷۲۲۲۰
نمابر: ۰۲۱-۸۸۵۷۷۵۰۸

www.mirab-valves.com

info@mirab-valves.com

سندوق پستی: ۳۶۵-۱۸۳۳۵