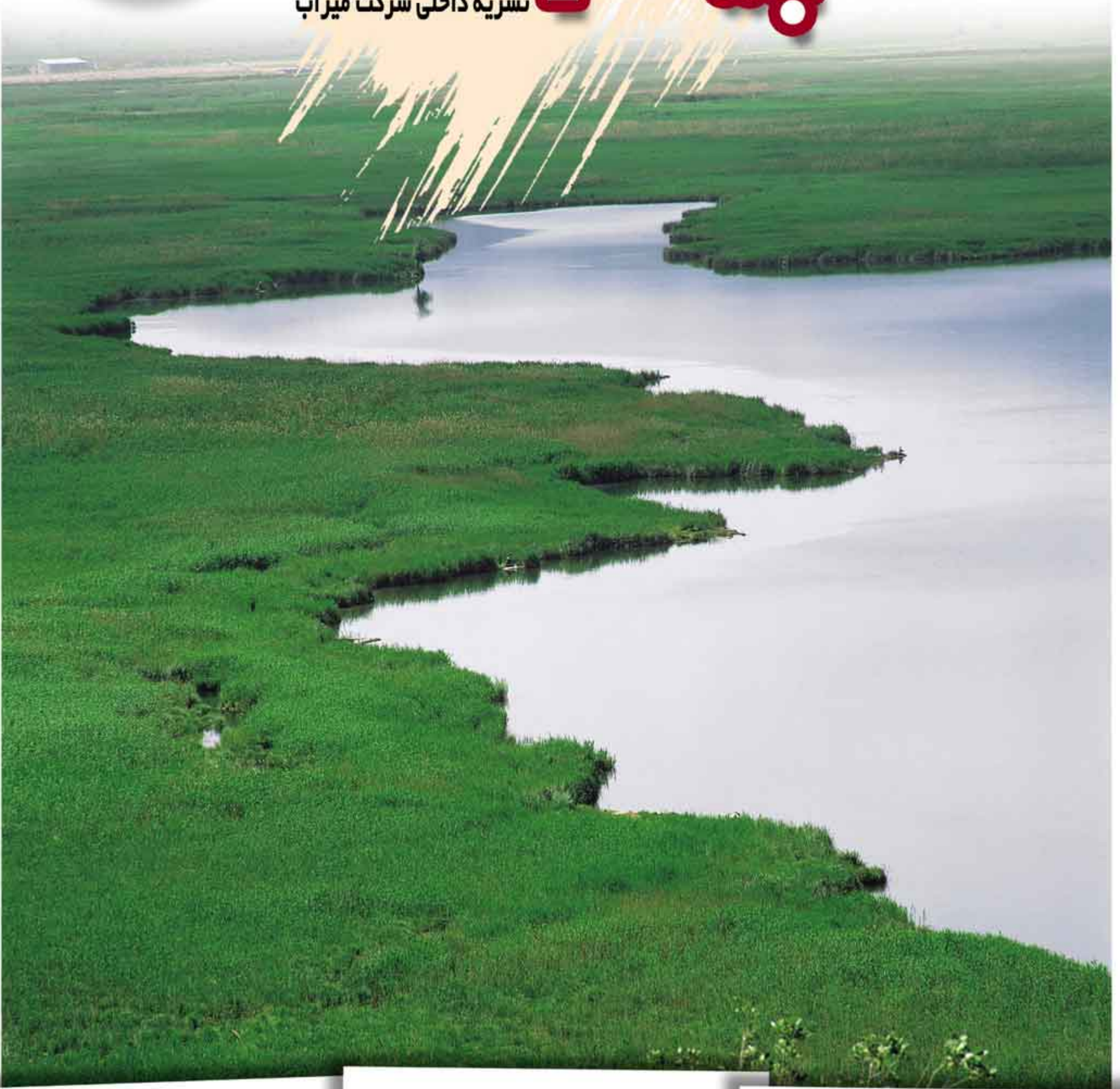


شماره نهم
بهار ۱۳۸۶

پیام میراب

نشریه داخلی شرکت میراب



MRAB CO.

Manufacturer of Industrial Valves & Relative Equipment

شرکت میراب

تولید کننده انواع شیر آلات صنعتی و تجهیزات مربوطه



بسم الله الرحمن الرحيم

پیام میراب ۱

فهرست

اخبار شرکت میراب

۲

تشکر و قدردانی

۵

نمایندگی ها

۶

آشنایی با عملگرهای برقی AUMA (بخش ۲-۹)

۷

آشنایی با محیط زیست

۱۰

شیرهای پنوماتیک

۱۲

جدول و سرگرمی

۱۶

صاحب امتیاز و مدیر مسئول : مهندس مرتضی توجیه

مدیر اجرایی : مهندس مسلم نیک زاد

طراح گرافیک : رامش خطیب

امور اجرایی و نظارت بر چاپ : نادر حجت

نشانی : تهران، صندوق پستی ۴۸۷-۱۳۴۴۵

تلفن : ۴۴۵۴۵۶۵۰ (خط ۸)

نمابر : ۴۴۵۴۵۶۵۸

صدای مشتری : ۴۴۵۴۵۶۶۰

وب سایت

www.mirab.net

پست الکترونیکی

mirab@mirab.net

جهت دریافت پیام میراب به صورت رایگان تقاضا می شود فرم ذیل را کامل و خوانا تکمیل نموده و به صندوق پستی تهران ۴۸۷-۱۳۴۴۵ ارسال فرمایید.

لطفا پیام میراب را بصورت مجانی جهت اینجانب ارسال دارید.

تاریخ / / ۱۳۸۶

امضا.

نام و نام خانوادگی

شغل

آدرس کامل

تلفن

فاکس

شرکت

سای همدلی

۱۳۲۲ هجری شمسی بازگانی در مراکز استانهای مین عزیزمان با همکاری و همدلی
آخرین دستاورد های کارخانجات میراب را به معرض نمایش می گذارند

اخبار شرکت میراب

در آذرماه سال ۱۳۸۵ شرکت میراب در چهارمین نمایشگاه دوسالانه آب و فاضلاب کشور حضور چشمگیر داشت. این نمایشگاه در مساحت ۵۰۰ متر مربع و به همت نمایندگیهای شرکت میراب برپا شده بود و آخرین دستاوردهای شرکت میراب به نمایش گذاشته شد. شیر سوزنی 1000 و شیرهای کشویی Socket تایپ و شیرهای ساخت مشترک میراب با شرکت آلمانی در خصوص انواع شیرهای فشار بالا و شیرهای مخصوص گاز (Ball valve) و اتصالات فولادی از جمله محصولات جدیدی بود که در معرض بازدید صنعتگران قرار گرفت.

علاوه بر مدیران و متخصصین ایرانی مدعوین از سایر کشورها نیز از محصولات شرکت میراب بازدید نمودند.



شرکت میراب سعی کرد با طراحی جدید و منحصر به فرد غرفه، نوع تازه ای از حضور در نمایشگاهها را به نمایش بگذارد و همچنین همبستگی و همدلی نمایندگان محترم که کار جدید اقتصادی را در کشور معرفی کردند مورد توجه خاص بازدید کنندگان بخصوص مدیران دولتی قرار گرفت.

سایه بندی

۱۳۲۲ هجری شمسی بازرگانی و مراکز استانی مین عزیزان با همکاری و همبستگی
آخرین دستاورد های کارخانجات میراب با به معرض نمایش می گذارند.



■ غرفه شرکت میراب
در چهارمین نمایشگاه دوسالانه
آب و فاضلاب
آذرماه سال ۱۳۸۵



سایه بندی

۱۳۲۲ هجری شمسی بازرگانی در مراکز استانهای مین غرضان با همکاری و همدلی
آخرین دستاورد های کاخ نجات میراب را به معرض نمایش می گذارند



■ غرفه شرکت میراب
در چهارمین نمایشگاه دوسالانه
آب و فاضلاب
آذرماه سال ۱۳۸۵



با توجه به اینکه در دو ماه اخیر شرکت میراب مشغول راه اندازی پروژه بزرگ آبرسانی به شهر سمنان بوده (در این پروژه از انواع شیرهای کنترلی فشار ۲۵ میراب استفاده گردیده است) آقای مهندس صفایی نماینده محترم میراب در استان سمنان در این راستا زحمات قابل توجهی را متحمل شده و پیوسته همراه تیم کارشناسی شرکت میراب در محل پروژه حاضر بوده اند لذا، بدینوسیله از ایشان قدردانی می شود.

در این رابطه جناب آقای مهندس توجه مدیر عامل محترم شرکت نیز با ارسال تقدیرنامه‌ای از زحمات ایشان تشکر نمودند.



نمایندگی‌های شرکت میراب در استانها

نام استان	نام نمایندگی	تلفن	فکس
آذربایجان شرقی	فروشگاه بزمی	۰۴۱۱-۳۳۱۱۴۱۵	۰۴۱۱-۳۳۱۱۴۱۶
آذربایجان غربی	فروشگاه پارس آب	۰۴۴۱-۲۲۳۲۹۷۵	۰۴۴۱-۲۲۲۳۹۳۴
اصفهان	شرکت هدایت آب	۰۳۱۱-۲۳۶۲۶۴۲	۰۳۱۱-۲۳۶۳۹۰۸
تهران	فروشگاه نیک آب گستر	۳۳۹۲۴۰۵۰	۳۳۹۶۵۰۲۸
تهران	فروشگاه آبگین	۷۷۶۴۴۰۵۱-۲	۷۷۶۴۴۴۴۱
تهران	شرکت نهراب گستر اشتهارد	۲۲۵۶۹۰۲۲، ۲۲۵۹۰۱۷۵	۲۲۵۶۹۱۴۴
تهران	فروشگاه پویاب	۳۳۹۶۰۴۱۱	۳۳۹۶۰۴۱۰
تهران	دنیا بهگر	۰۲۶۲-۳۸۴۸۷۹۱	۰۲۶۲-۳۸۶۱۳۶۲
چهارمحال بختیاری	فروشگاه جهان اتصال	۰۳۸۱-۲۲۷۴۹۶۱	۰۳۸۱-۲۲۷۴۹۶۱
خراسان	فروشگاه چدن	۰۵۱۱-۷۲۵۲۱۲۲	۰۵۱۱-۷۲۵۲۷۸۷
خوزستان و لرستان	شرکت کارون خوزستان	۰۶۱۱-۲۲۲۲۹۴۳	۰۶۱۱-۲۲۲۲۵۴۷
سمنان	فروشگاه صفائی	۰۲۳۱-۳۳۳۷۰۷۶	۰۲۳۱-۳۳۴۷۵۷۱
سیستان و بلوچستان	فروشگاه پارس تکنیک	۰۵۴۱-۳۲۲۲۶۵۰	۰۵۴۱-۳۲۲۸۲۷۴
فارس	فروشگاه آبتین صنعت	۰۷۱۱-۸۲۰۹۶۵۳	۰۷۱۱-۸۳۱۲۴۱۹
قم	شرکت جنت آب	۰۲۵۱-۳۳۴۲۲۲۰	۰۲۵۱-۳۳۴۲۲۳۰
کردستان و کرمانشاه	فروشگاه ایران فلز	۰۸۷۱-۳۲۸۸۶۰۶	۰۸۷۱-۳۲۸۸۶۰۵
کرمان	شرکت آتیه کویر	۰۳۴۱-۲۵۲۱۶۶۱	۰۳۴۱-۲۵۲۰۵۱۳
گلستان	فروشگاه میک آب	۰۱۷۱-۳۳۵۰۰۷۹	۰۱۷۱-۳۳۲۷۹۷۸
گیلان	شرکت آبزای شمال	۰۱۳۱-۲۲۲۱۳۹۸	۰۱۳۱-۲۲۲۱۰۰۸
مازندران	فروشگاه داوودی و پسران	۰۱۱۱-۲۲۵۰۳۳۸	۰۱۱۱-۲۲۵۴۴۷۰
هرمزگان	فروشگاه آب گستر	۰۷۶۱-۲۲۳۰۳۸۴	۰۷۶۱-۲۲۳۰۳۸۴
همدان	شرکت تلمبه موتور غرب	۰۸۱۱-۲۶۶۱۴۱۵	۰۸۱۱-۲۶۷۶۴۱۲
یزد	شرکت رگبار یزد	۰۳۵۱-۸۲۴۷۴۱۳	۰۳۵۱-۸۲۴۹۰۷۱

آشنایی با عملگرهای برقی AUMA (بخش ۲-۹)

عملگرهای حفاظت شده در مقابل خطر انفجار شرکت AUMA مدار مجتمع کنترل:

برای عملگرهای با دوران بیش از یک دور SAExC تا نوع 16.1 و تمام عملگرهای با دوران $\frac{1}{4}$ دور (۹۰ درجه) SGExC مجهز به سیستم کنترل محلی با مدار مجتمع می‌باشند. این تجهیزات هماهنگی خوبی بین پروسه کنترل و عملگر ایجاد می‌نماید.

Auma Matic را می‌توان با امکانات متفاوت و کوناگون عرضه نمود، این امکانات می‌تواند بصورت ساده " باز " - " بسته " (AUF - ZU) یا بصورت سیستم‌های کنترل Feldbus و یا سیستم‌های کنترل اتوماتیک هوشمند باشد.

کنترل عملگرهای برقی AUMA در مقایسه با دیگر کنترل‌های بیرونی بگونه‌ای طراحی شده که هنگام راه اندازی اولیه و در هنگام بهره‌برداری دارای مزایای متفاوتی باشد.

تجهیزات Matic می‌تواند بطور مجزا و جداگانه نیز نصب شود. این حالت فقط برای مکانهایی که نصب Matic روی عملگر ایجاد مشکل می‌نماید در نظر گرفته می‌شود.



■ SAExC 07.1 - SAExC 16.1
SARExC 07.1 - SARExC 16.1
with AUMA Matic
EExdeIIB T4
or
II2G EEx de IIC T4



■ SGExC 05.1 - SGExC 12.1
with AUMA Matic
II2G EEx de IIC T4



عملگرهای مرکب (ترکیبی):

شرکت AUMA به عنوان تجهیزات تکمیلی بصورت ترکیب با عملگرهای حفاظت شده در مقابل خطر انفجار، گیربکس‌هایی را تولید میکند که می‌توانند بر روی انواع شیرها نصب و گشتاورهای مورد نیاز را تأمین نمایند.



واسط سوکت با آب بندی دابل:

در این نوع سوکت ها، کنتاکت های سوکت واسط در داخل مواد عایق تزریق شده و در فضای داخل محفظه فلزی تعبیه و محکم شده اند. بدین ترتیب هنگام برداشتن در پوش سوکت، مدار فرمان عملگر به حالت خود باقی می ماند، و گرد و خاک و رطوبت هم نمی تواند به داخل دستگاه نفوذ نماید.

مجاز بودن دورشته سیم برای هر ترمینال:

این امکان وجود دارد که دو سیم به یک ترمینال بسته شود در نتیجه می توانیم در صورت لزوم به یک ترمینال دو سیم وصل نماییم.

در مورد سیستم های Feldbus این کار مجاز نمی باشد، زیرا با برداشتن درپوش سوکت، مدار Feldbus قطع می شود.

محدودیت در اندازه و حجم:

رابط های الکتریکی جدید را به گونه ای ساخته اند که از نظر ابعاد، کوچکتر و از نظر وزن سبکتر می باشند.

سوکت فشاری ELK 100.1

با توجه به استانداردهای جدید اروپائی و بر اساس مقررات 94/9/EG، شرکت AUMA رابط های الکتریکی جدیدی را برای عملگرهای برقی حفاظت شده در مقابل خطر انفجار عرضه کرده است، به عبارت دیگر سوکت های مدار فرمان را طراحی و مورد استفاده قرار داده است.

این رابط های الکتریکی در مقابل خطرات ناشی از احتراق از اطمینان بالائی برخوردار می باشند. (EExe) این سوکت های فشاری دارای مزایائی به شرح زیر می باشند:

رابط های الکتریکی فشاری:

سیم بندی ترمینالهای این سوکت ها فقط یکبار در موقع راه اندازی اولیه انجام می شود، از این جهت هنگام سرویس، وقتی عملگر از روی شیر برداشته می شود، نیازی به باز کردن سیم بندی ترمینال ها نمی باشد، در نتیجه جابجائی عملگر با برداشتن سوکت خیلی سریع امکان پذیر می شود بدون اینکه سیم بندی ترمینال ها باز شود.

آشنایی با عملگرهای
Auma شرکت
تهیه و تنظیم: مهندس مسلم نیک زار



با برداشتن در پوش سوکت، ترمینال های رابط الکتریکی در دسترس می باشند و قسمت داخلی حفاظت شده در مقابل خطر انفجار داخل عملگر بدون تغییر باقی می ماند. حال چنانچه لازم باشد عملگر از روی شیر برداشته شود، باید ابتدا ولتاژ عملگر قطع، سپس فیوزهای آن برداشته و بعد از آن می توانیم قسمت داخلی سوکت را به بیرون بکشیم. پس از برداشتن ترمینال های سوکت میتوان روی سوکت باز شده را با یک درپوش محافظ پوشاند، بگونه ای که در این حالت نیز حفاظت در مقابل خطر انفجار تأمین شود.

اندازه سطح مقطع ترمینال های سوکت:

ترمینال های قدرت: U, V, W, PE: 2.5 - 6.0 mm²
ترمینال های مدار فرمان: 1 - 38, PE: 0.75 - 1.5mm²
نوع سیم های رابط:

سیم های افشان با سر سیم های مخصوص طبق Din 46228

مشخصات الکتریکی:

ترمینال های قدرت: U, V, W: max. 550V 25 A
ترمینال های مدار فرمان: 1 - 38: max. 275V 10A

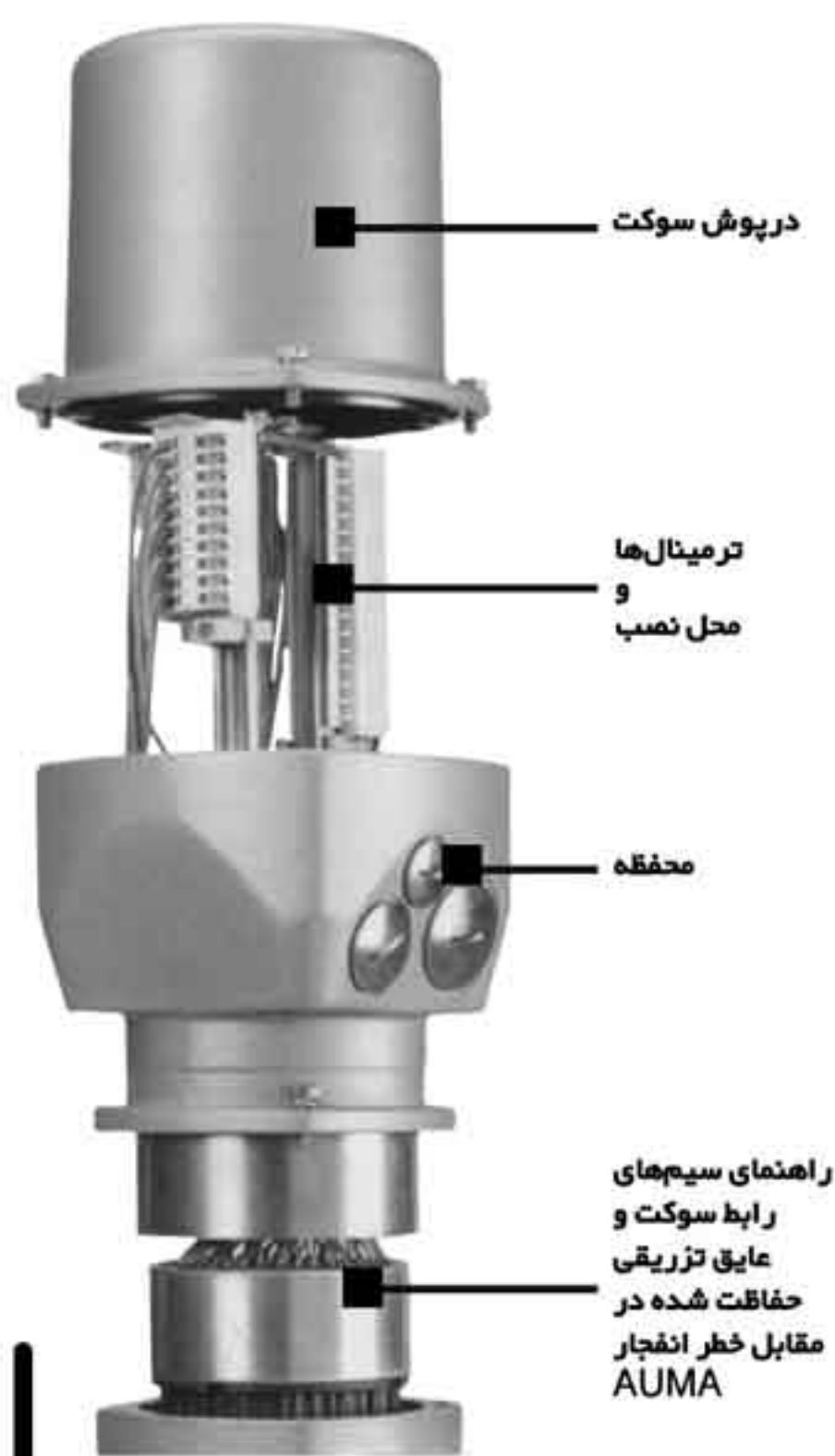
سیم محافظ (اتصال زمین):

در قسمت ترمینال های قدرت و فرمان بطور مستقل یک کنتاکت برای سیم محافظ در نظر گرفته شده است، این سیم ها از داخل و از طریق بدنه سوکت به سیم زمین وصل می باشند.

رابط الکتریکی شرایط بکارگیری

ترمینال‌ها با سوکت مجتمع گرد AUMA (سفارشی) سوکت‌های الکتریکی این نوع عملگرها بطور سریال و با قابلیت جایگزینی، می‌توانند با ترمینال‌های کشوئی عرضه شوند. تفاوت این ترمینال‌ها با نوع ELK 1001.1 در این است که در اینجا برای مدار فرمان الکتریکی ۴۸ ترمینال در دسترس میباشد. این ارتباط الکتریکی از طریق سوکت گرد AUMA امکان پذیر می‌باشد.

در صورت لزوم برای موارد دیگر مانند مدل LWL در سیستم‌های F LDBUS و کابل‌های نوری نیز می‌تواند مورد استفاده قرار گیرد. چنانچه عملگر از قسمت تغذیه و سیم‌های انتقال اطلاعات جدا باشد، نباید سیم‌های رابط لحیم شوند.



سطح مقطع (شماره) ترمینال‌ها:

ترمینال‌های قدرت: U, V, W
حداکثر 10mm^2

سیم محافظ (زمین):
حداکثر 10mm^2

ترمینال‌های مدار فرمان: ۱ تا ۴۸
حداکثر 2.5mm^2

نوع سیم‌های رابط:
سیم‌های افشان (پرتابل) با سر سیم‌های طبق DIN 46228

مشخصات الکتریکی:
ترمینال‌های قدرت U, V, W حداکثر 750V/57A
ترمینال‌های مدار فرمان: ۱ تا ۴۸: حداکثر 250V/16A

نوع حفاظت آب‌بندی:

حفاظت آب بندی IP 67:

وسائلی دارای حفاظت آب بندی IP 67 می‌باشند که طبق استاندارد EN 60 529 در عمق یک متر زیر آب، به مدت حداکثر ۳۰ دقیقه در مقابل نفوذ آب حفاظت شوند.

حفاظت آب بندی IP 68 (سفارشی):

این وسایل دارای درجه حفاظت آب بندی بالاتری هستند و طبق استاندارد EN 60529 قابل عرضه می‌باشند. مفهوم IP 68 بدین معنی است که یک وسیله بتواند در عمق حداکثر ۶ متری آب، به مدت ۷۲ ساعت از نظر آب بندی حفاظت شود. در چنین شرایطی استفاده از وسیله تا ۱۰ بار مجاز می‌باشد.

حفاظت در مقابل خوردگی:

KN: (استاندارد)

تمام محصولات AUMA از حفاظت بالائی در مقابل پدیده خوردگی برخوردار می‌باشند. این درجه حفاظت (KN) برای وسایلی که در فضای آزاد و تا حدی مرطوب مورد

استفاده قرار می‌گیرند مناسب می‌باشد.

KS:

شرکت AUMA این درجه حفاظت را برای محل‌هایی با شرایط خوردگی بیشتر، از قبیل محل‌های محتوی نمک، زیر زمین‌های مرطوب و یا تأسیسات شیمیائی در نظر گرفته است.

KX:

شرکت AUMA این درجه حفاظت در مقابل خوردگی را برای محیط‌های خاص، مانند برج‌های خنک‌کننده توصیه می‌کند.

درجه‌های حرارت محیط:

استاندارد: -20°C تا $+40^{\circ}\text{C}$ (۱)

درجه حرارت‌های پائین: -40°C تا $+40^{\circ}\text{C}$

درجه حرارت‌های خیلی پائین: -50°C تا $+40^{\circ}\text{C}$

آشنایی با محیط زیست

انسان تاثیر گذار و شکل دهنده محیط زیست خود می باشد. محیطی که فرصت رشد را برای او به وجود می آورد.

پس از تحمل رنج بسیار در این سیاره خاکی و گذشت قرن ها، انسان قدرت تغییر شکل محیط زیست خود را با توجه به پیشرفت علوم و تکنولوژی بدست آورده است.

استفاده از محیط زیست حق مسلم انسان برای زندگی می باشد. حمایت از محیط زیست انسان و بهبود آن موضوع مهمی است که نه تنها بر رفاه افراد در سراسر جهان بلکه بر توسعه اقتصادی نیز اثر می گذارد که این آرزوی همه افراد بشر و وظیفه همه دولت ها می باشد. انسان باید دائماً تجربه اندوزی کرده و به اکتشاف، اختراع و پیشرفت ادامه دهد.

تهیه و تنظیم: مهناز ندا شیرخانلو
کارشناس ایمنی و بهداشت

آشنایی با محیط زیست

۱۰

پیام سلامت

در عصر ما، قدرت انسان برای دگرگون ساختن اطرافش، اگر عاقلانه به کار رود، می تواند برای همه مردم منافع توسعه و فرصت زندگی را به ارمغان آورد و اگر به اشتباه و یا بی توجهی به کار گرفته شود همان قدرت می تواند صدمات بی شماری را به افراد بشر و محیط زیست انسانی وارد سازد.

ما در اطراف خود در بسیاری از مناطق زمین، نشانه های روزافزونی از خسارت انسان به محیط زیست اطرافش مشاهده می کنیم.





چشم اندازهای وسیع برای بهبود کیفیت محیط زیست و ایجاد یک زندگی خوب وجود دارد. آنچه که مورد نیاز است، آرامش فکری و اشتیاق به فعالیت شدید ولی نظام یافته است. برای رسیدن به این اصل، انسان باید دانش را به کمک طبیعت برای ساخت محیط زیست بهتری به کاربرد.

آلودگی در آب، هوا، زمین و حتی موجودات زنده، تخریب و از بین رفتن منابع غیر قابل تجدید پذیر، اثرات شدیدی بر سلامتی جسمانی، روحی و اجتماعی انسان به جا می گذارد.

بسیاری از مسائل محیط زیست، در کشورهای در حال رشد از کمی توسعه ناشی می شود. میلیونها تن از افراد بشر در سطوحی پایین تر از آنچه که شایسته زندگی یک انسان است، چه از لحاظ غذای کافی و لباس، مسکن و آموزش و چه از لحاظ سلامتی و بهداشت، به زندگی خود ادامه می دهند. بنابراین کشورهای در حال رشد باید با در نظر گرفتن حفاظت از محیط زیست و بهبود آن، تلاش های خود را در جهت توسعه رفاه اجتماعی متوجه سازند. کشورهای صنعتی نیز باید به همان دلیل کوشش کنند که فاصله بین خود و کشورهای در حال توسعه را کاهش دهند. نقطه ای در تاریخ فرا رسیده است که باید فعالیت های خود را در سراسر جهان با دقت موشکافانه تری از نظر پیامدهای محیط زیست شکل دهیم.

ما می توانیم در اثر جهل و بی مبالاتی خسارات عمده و غیر قابل ترمیمی به محیط زیست اطراف خود که زندگی و رفاهمان به آن وابسته است وارد سازیم و بالعکس می توانیم با استفاده از دانش بیشتر و انجام اعمالی عاقلانه تر در محیطی که با احتیاجات و امیدهای بشری انطباق دارد، زندگی بهتری برای خود و آیندگان فراهم آوریم.

دفاع از محیط زیست انسان و بهبود آن برای نسل های حال و آینده هدفی ضروری برای نوع بشر است. هدفی که باید با همراهی و هماهنگی دنبال گردد. دستیابی به این هدف محیط زیستی، نیاز به پذیرش مسئولیت توسط تمام شهروندان و اجتماعات، سرمایه گذاران و موسسات در هر سطحی دارد.

افراد و موسسات در مسیرهای زندگی خود در زمینه های گوناگون، با ارج نهادن به ارزشها و نتایج اعمال خود، محیط زیست آینده جهان را خواهند ساخت.

شرکت میراب تولیدکننده انواع شیرآلات صنعتی، در این زمینه گام هایی را برداشته و با افزایش تولیدات خود و اخذ گواهینامه ایزو ۲۰۰۴-۱۴۰۰۱ به مسائل زیست محیطی نیز توجه خاص مبذول داشته است.

مقدمه

برای بازو بسته کردن جریان یک سیال می توان از یک شیر با فلکه دستی، یا عملگر برقی، هیدرولیک و یا پنوماتیک استفاده کرد.

در این مقاله به شرح نحوه کارکرد شیرهای با عملگر پنوماتیک می پردازیم. اصطلاحاً "پنوما" از کلمه یونانی قدیم مشتق شده و به عنوان تنفس معنی می شود که امروزه به عنوان پنوماتیک در اصطلاحات فنی استفاده شده است منظور از پنوماتیک در بیان فارسی به معنی استفاده از هوای فشرده در صنعت می باشد. با توجه به نیاز روز افزون به اتوماسیون در صنعت، شیرهای پنوماتیک به موازات شیرهای برقی و هیدرولیک مورد استفاده قرار می گیرد و به کارگیری آن بستگی به قابلیت ها و محدودیت های آن دارد.

مزایای شیرهای پنوماتیک:

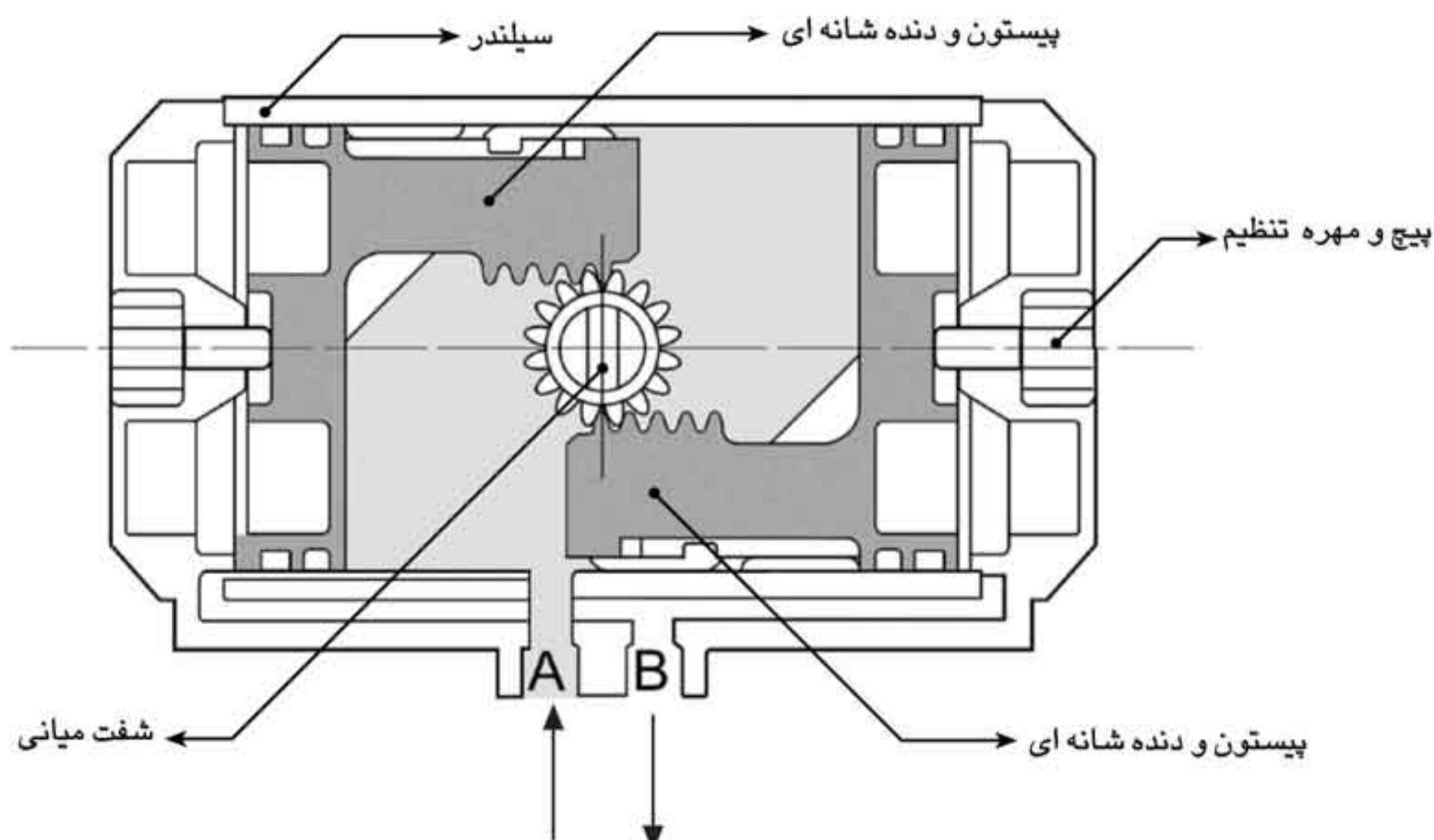
۱. طرح ساده و در نتیجه نگهداری آسان
۲. امکان تغییر سرعت باز و بسته شدن شیر بعد از نصب
۳. امکان بازو بسته نمودن شیر در چند سرعت
۴. امکان قرار دادن شیر در حالت دلخواه در صورت قطع ناخواسته برق از طریق سولونوئید ولو
۵. امکان بازو بسته نمودن شیر در مواقع اضطراری با قرار دادن فنر در داخل عملگر
۶. امکان استفاده در محیط های قابل انفجار
۷. مناسب جهت باز و بسته شدن زیاد شیر به دفعات
۸. امکان فرمان از راه دور جهت تنظیم و یا باز و بسته کردن شیر.

در طرح های اولیه شیرهای پنوماتیک از یک سیلندر معمولی که به یک اهرم شیر فرمان می داد استفاده می گردید. امروزه از عملگرهای جمع و جور (Compact) استفاده میشود که در آن دو دنده شانه ای متصل به دو پیستون با ایجاد یک گشتاور ثابت و مطمئن حداقل فضای لازم برای عملگر پنوماتیکی را بوجود می آورد.



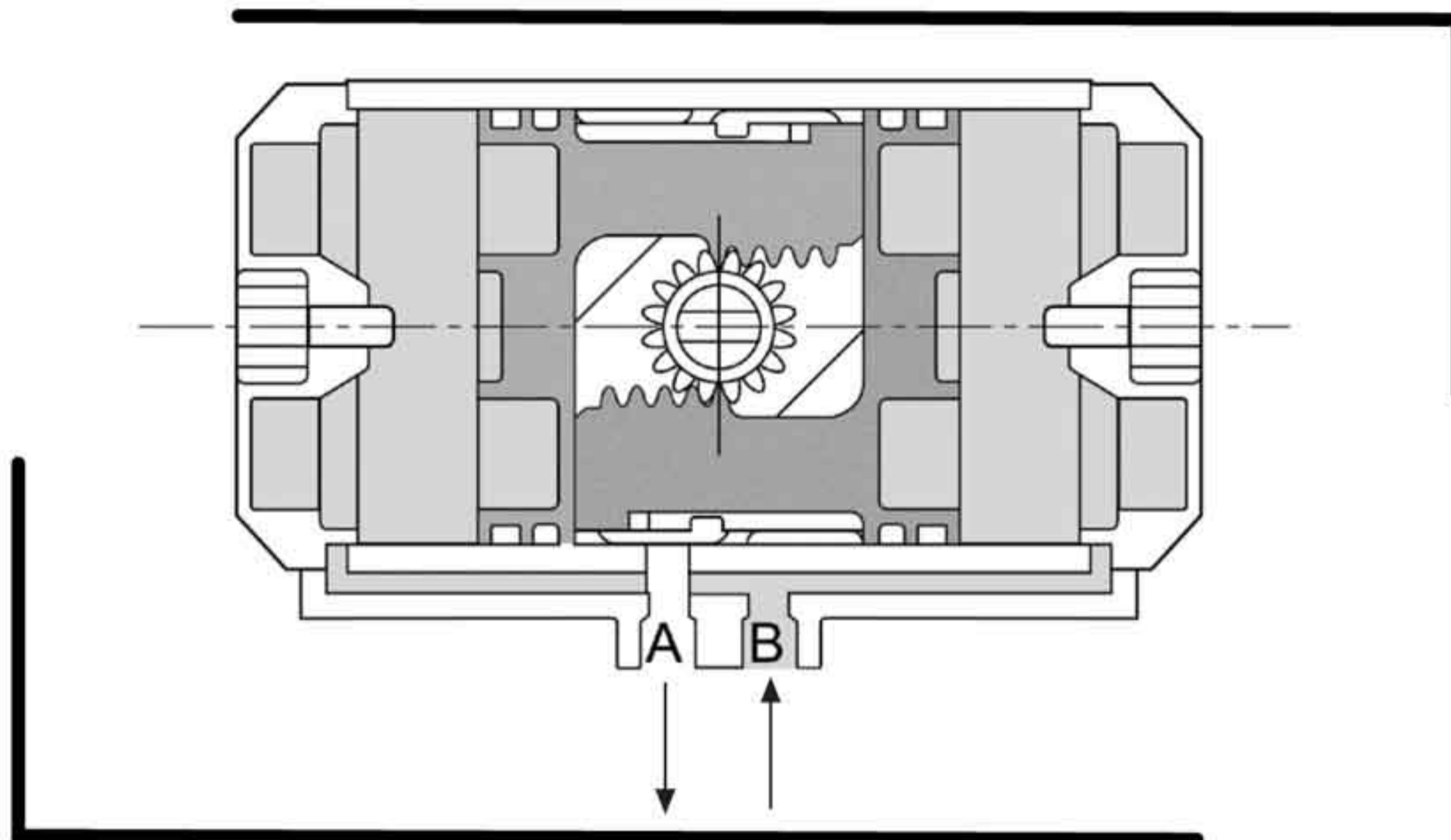
نحوه کار:

چنانچه در شکل زیر مشاهده می گردد، فشار هوا از دریچه «A» وارد قسمت میانی سیلندر شده و باعث دور شدن دو پیستون از یکدیگر و در نتیجه باعث چرخش شفت وسط و حرکت شیر می گردد. در این حال دریچه «B» هوای پشت پیستون ها را به هوای آزاد هدایت می نماید. مقدار باز شدن پیستون ها از یکدیگر بوسیله دو پیچ و مهره تنظیم روی درپوش ها با زاویه $90^\circ \pm 5$ قابل تنظیم است.



محور عملگر مستقیماً با محور حرکت پروانه کوپل گردیده است. مورد استفاده این عملگر هنگامی است که بخواهیم با فشار هوای فشرده جریان عبوری سیال از شیر را با سرعت قابل تنظیم قطع، وصل و یا نیمه باز نمائیم. برحسب مورد استفاده با انتخاب یکی از سه نوع سلونوئید والو می توانیم حالت دلخواه عبور سیال را در شیر ایجاد نمائیم.

چنانچه در شکل زیر مشاهده میگرد، وقتی فشار هوا از دریچه «B» وارد پشت دو پیستون می شود، باعث نزدیک شدن دو پیستون به یکدیگر و در نتیجه چرخش شفت وسط و حرکت شیر می گردد. در این حال دریچه «A» هوای وسط سیلندر را به محیط آزاد هدایت می نماید.



جهت ایمنی بیشتر مخصوصاً در محیط های مرطوب و همچنین جهت اتصال مستقیم به PLC استفاده از ولتاژ 24VDC، معمول می باشد.

موارد کاربرد سه نوع سلونوئید والو

۱. سلونوئید ۵/۲ تک بوبین (۵ راهه ۲ حالت)

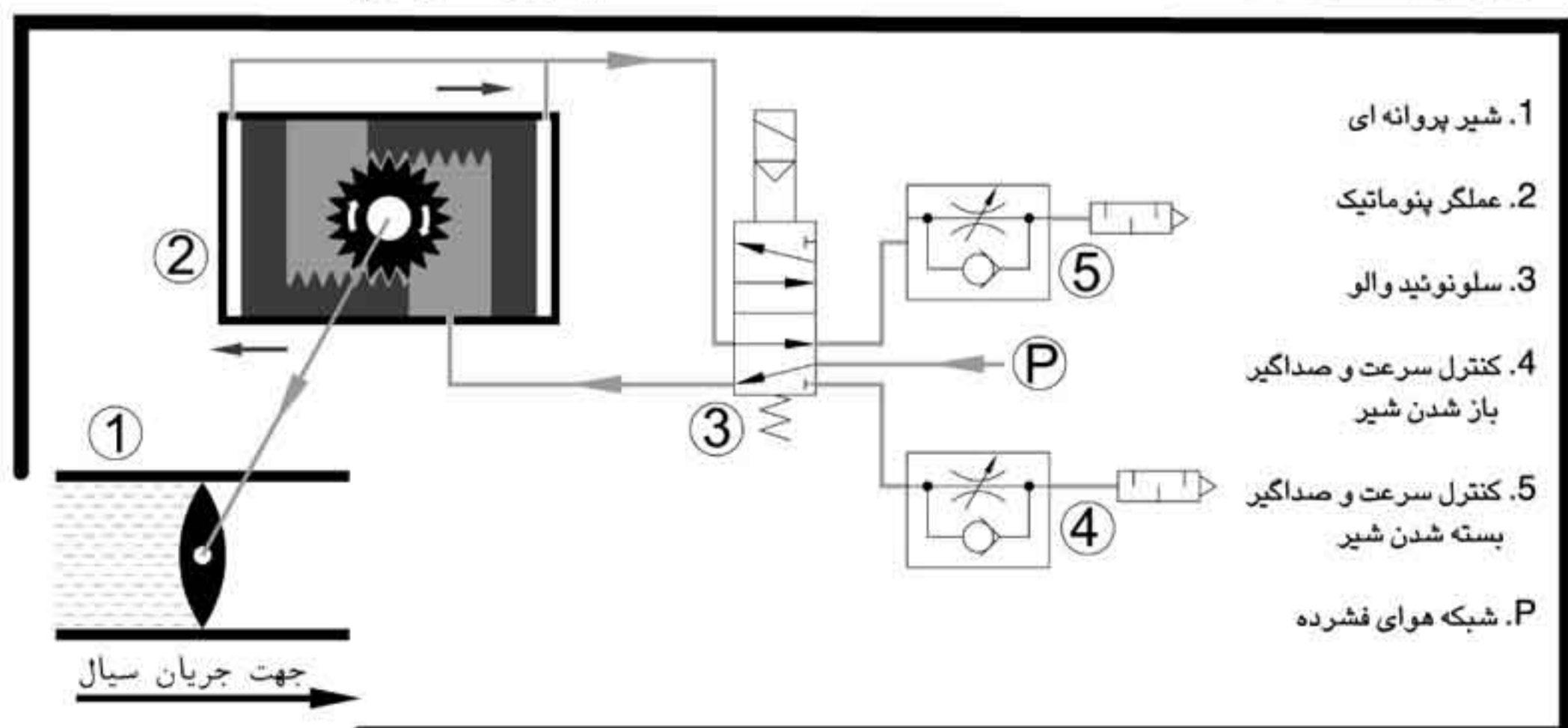
از این نوع سلونوئید در موقعی استفاده می شود که لازم باشد، جریان سیال عبوری از شیر با وصل برق به سلونوئید، باز و یا بسته و در موقع قطع برق بحالت اول برگردد.

در موقع سفارش لازم است حالت «نرمال باز» (شیر باز در موقع قطع برق) و یا «نرمال بسته» (شیر بسته در موقع قطع برق) مشخص گردد. شکل زیر مدار پنوماتیکی این نوع سلونوئید والو را نشان می دهد:

در عملگرهای پنوماتیک، هوای فشرده بوسیله یک کمپرسور مرکزی تامین و بوسیله لوله های فلزی و یا پلاستیکی به نزدیکی عملگر هدایت و پس از رطوبت گیری و فیلتراسیون و تنظیم فشار به طرف سلونوئید والو هدایت می شود.

سلونوئید والو قادر است با یک فرمان الکتریکی جهت هوا را از دریچه ورود به قسمت میانی عملگر هدایت کرده و هوای طرفین سیلندر را از طریق یک کنترل سرعت به اگزوز منتقل کند و بدین ترتیب شیر را باز و یا بسته نماید.

در وضعیت دیگر همین سلونوئید والو وظیفه وارد نمودن هوای فشرده را به طرفین سیلندر و هدایت هوای میانی سیلندر را از طریق یک کنترل سرعت به اگزوز و در نتیجه بسته و یا باز نمودن شیر را بعهده دارد.



۱. شیر پروانه ای

۲. عملگر پنوماتیک

۳. سلونوئید والو

۴. کنترل سرعت و صداگیر باز شدن شیر

۵. کنترل سرعت و صداگیر بسته شدن شیر

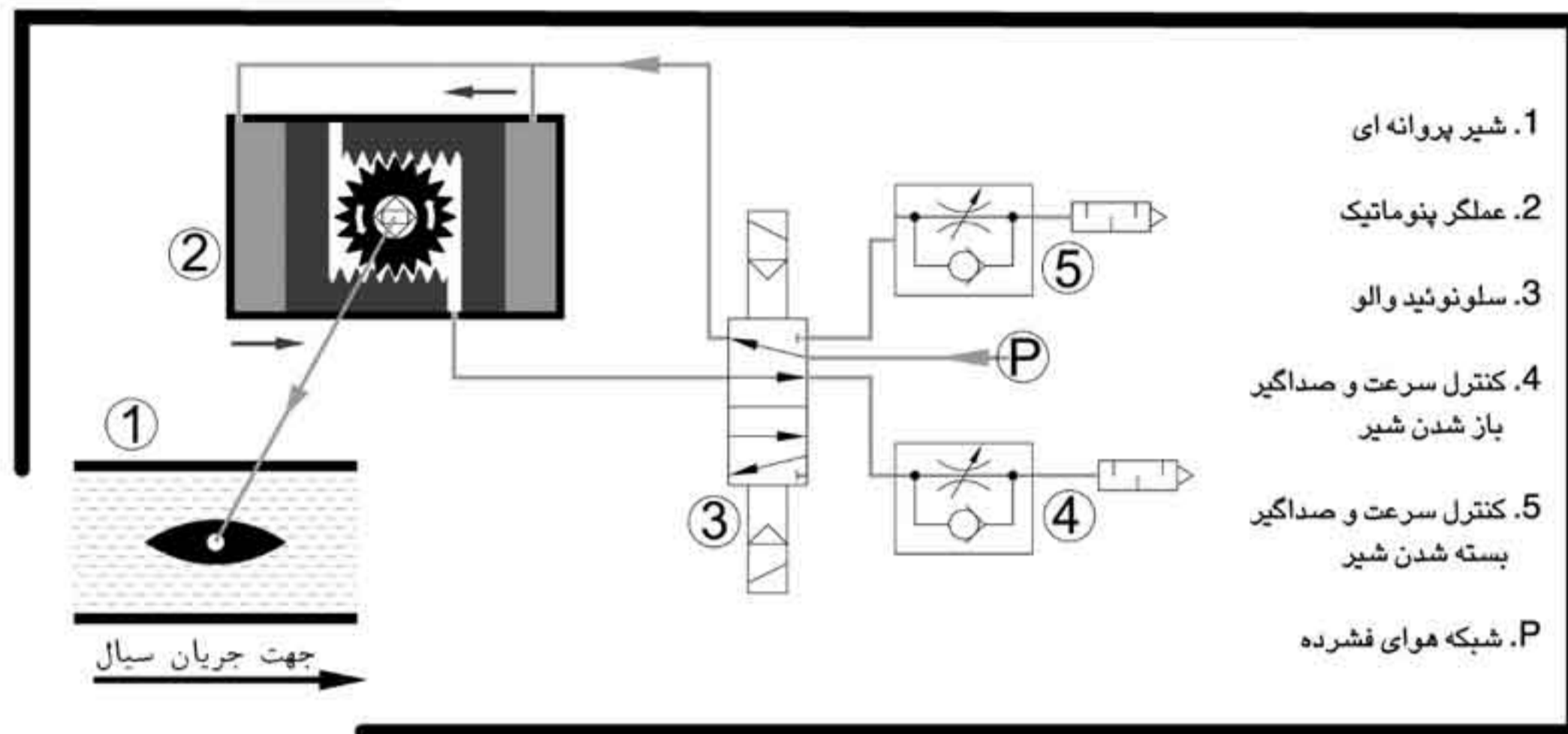
P. شبکه هوای فشرده

جهت جریان سیال

۲. سلونوئید والو ۵/۲ دو بوبین (۵ راهه ۲ حالته)

اکنون با وصل برق به طرف دیگر بوبین جریان سیال عبوری قطع (شیر بسته) و با قطع جریان برق، وضعیت شیر به همان حالت باقی می ماند. شکل زیر مدار پنوماتیکی این نوع سلونوئید والو را نشان می دهد:

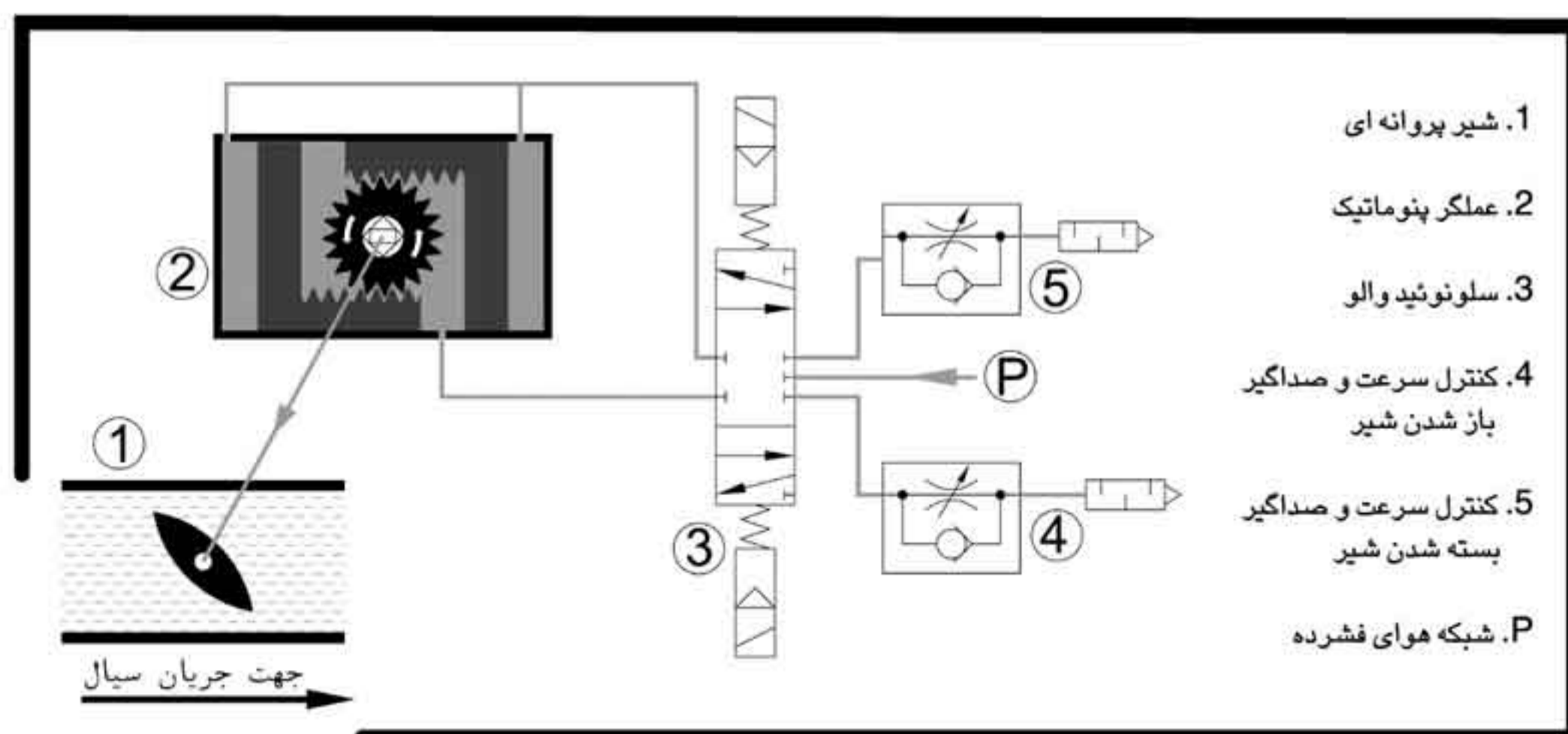
این نوع سلونوئید والو هنگامی مورد استفاده قرار می گیرد که با وصل برق به یک طرف بوبین، سیال از شیر عبور (شیر باز) نماید و با قطع جریان برق همچنان عبور سیال ادامه یابد.



۳. سلونوئید والو ۵/۳ (۵ راهه سه حالته)

اکنون با وصل برق به طرف دیگر سلونوئید والو، شیر شروع به بسته شدن می کند و با قطع جریان برق در همان حالت باقی می ماند. شکل زیر مدار پنوماتیکی این نوع سلونوئید والو را نشان می دهد:

این سلونوئید والو هنگامی مورد استفاده قرار می گیرد که لازم باشد شیر در حالت نیمه باز نیز بکار گرفته شود. با وصل برق به یکطرف سلونوئید والو، شیر شروع به باز شدن می نماید و با قطع جریان برق به همان حالت متوقف می ماند.



۱. نشانگر ساده عقربه‌ای

این نشانگر در قسمت فوقانی محور حرکت عملگر نصب می‌شود و جهت آن در امتداد حرکت سیال (وضعیت باز کامل) و عمود بر امتداد حرکت سیال و وضعیت بسته کامل شیر را نشان می‌دهد.

۲. نشانگر وضعیت باز و بسته بودن شیر با جعبه میکروسوئیچ:

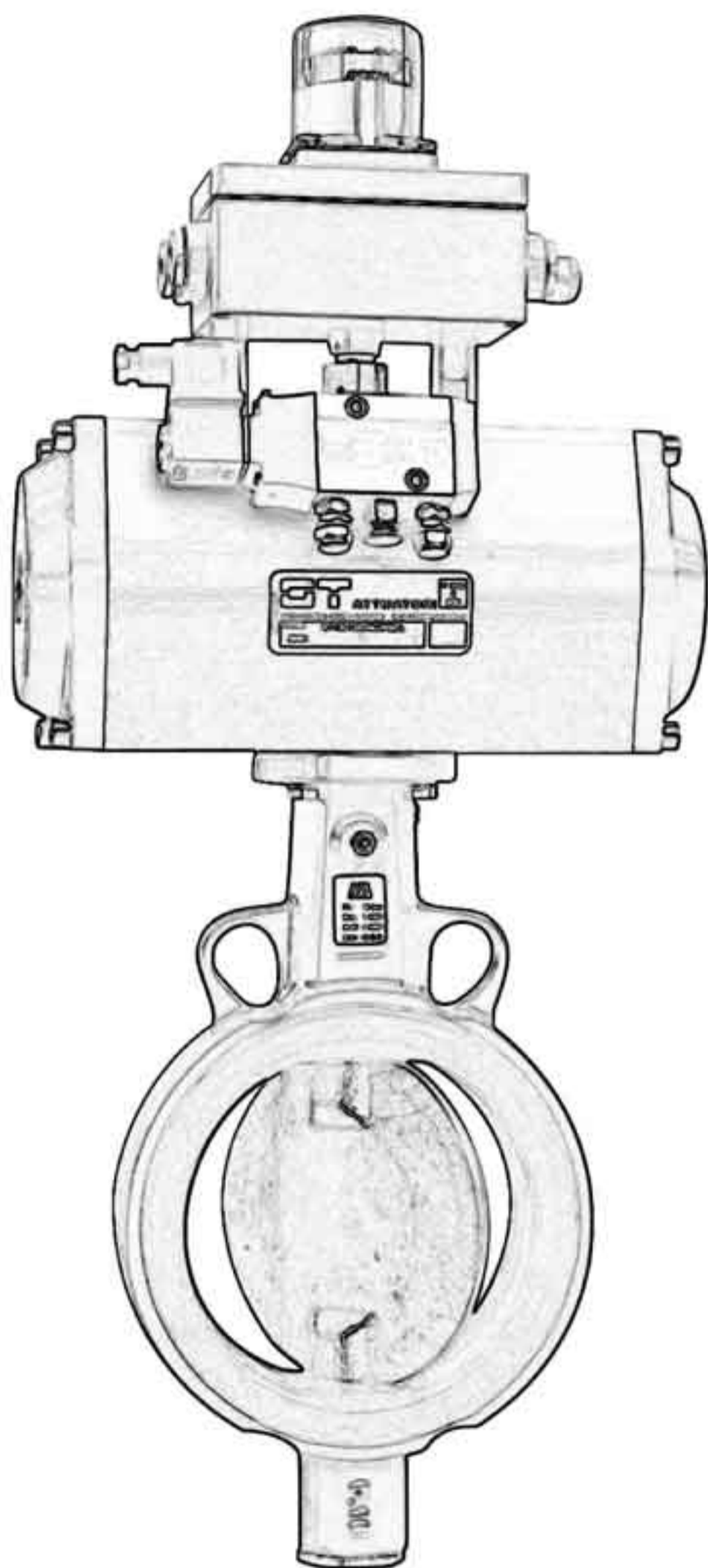
وقتی یک عملگر پنوماتیک روی شیر مونتاژ و شیر در شبکه نصب می‌شود، دانستن وضعیت شیر (باز - نیمه باز - بسته) در محل نصب شیر (رویت ظاهری) و یا از راه دور ضروری می‌باشد میتوان از نشانگر وضعیت باز و بسته بودن شیر با جعبه میکروسوئیچ استفاده نمود.

۳. جعبه کنترل اتوماتیک وضعیت شیر الکترو پنوماتیکی (Electro Pneumatic Positioner)

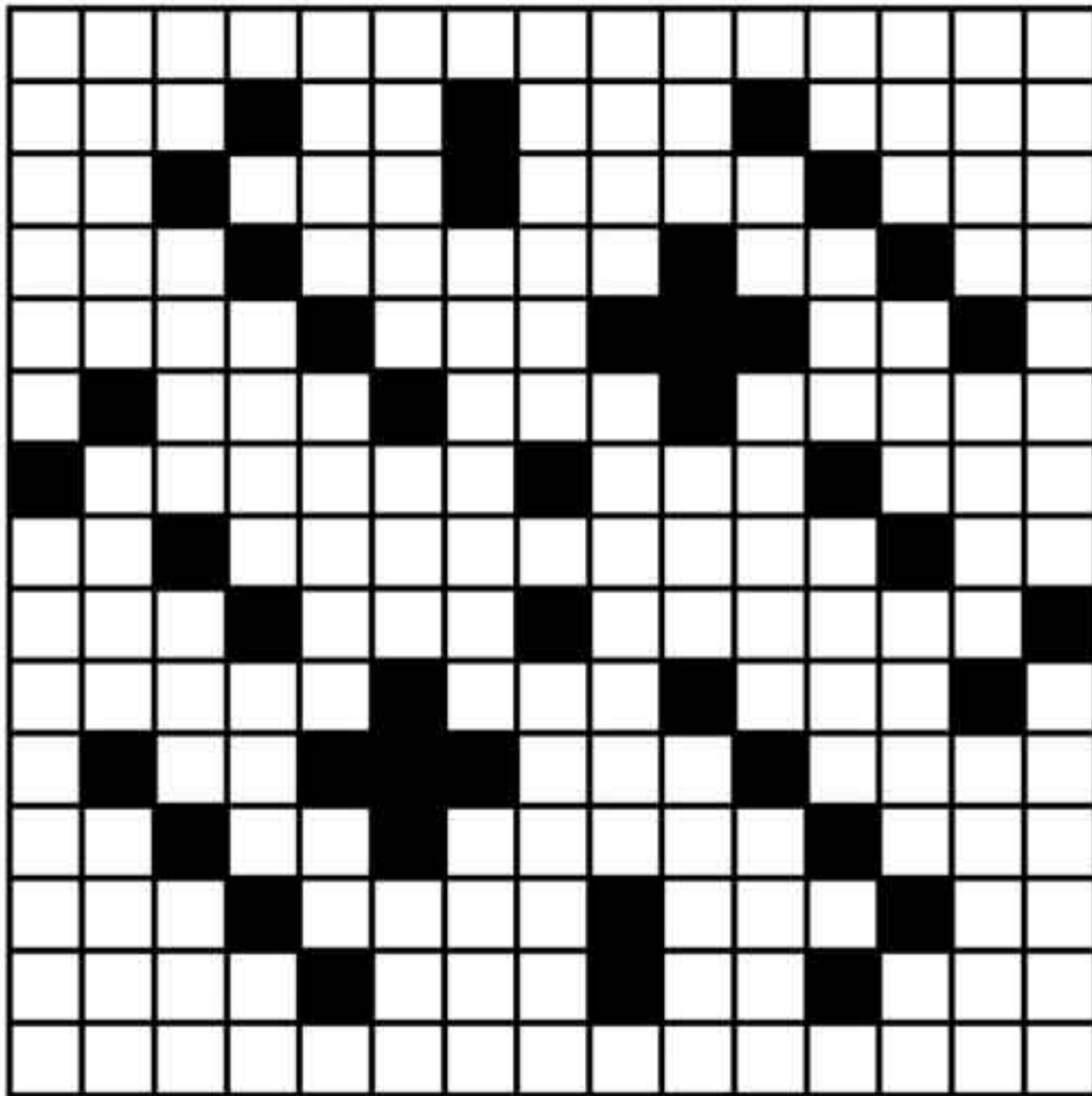
در مواقعی که لازم باشد موقعیت باز و بسته بودن شیر بین 0° الی 90° از راه دور فرمان داده شود، می‌توان از این جعبه کنترل استفاده نمود. سیگنال الکتریکی این جعبه کنترل میتواند شدت جریان 4-20mA و یا ولتاژ 0-10VCC باشد.

۴. جعبه کنترل اتوماتیک وضعیت شیر پنوماتیکی - پنوماتیکی (Pneumatic - Pneumatic Positioner)

در مواقعی که لازم باشد موقعیت باز و بسته بودن شیر بین 0° الی 90° از راه دور فرمان داده شود، می‌توان از این جعبه کنترل استفاده نمود. سیگنال پنوماتیکی این جعبه کنترل بین صفر و ۱ بار میباشد.



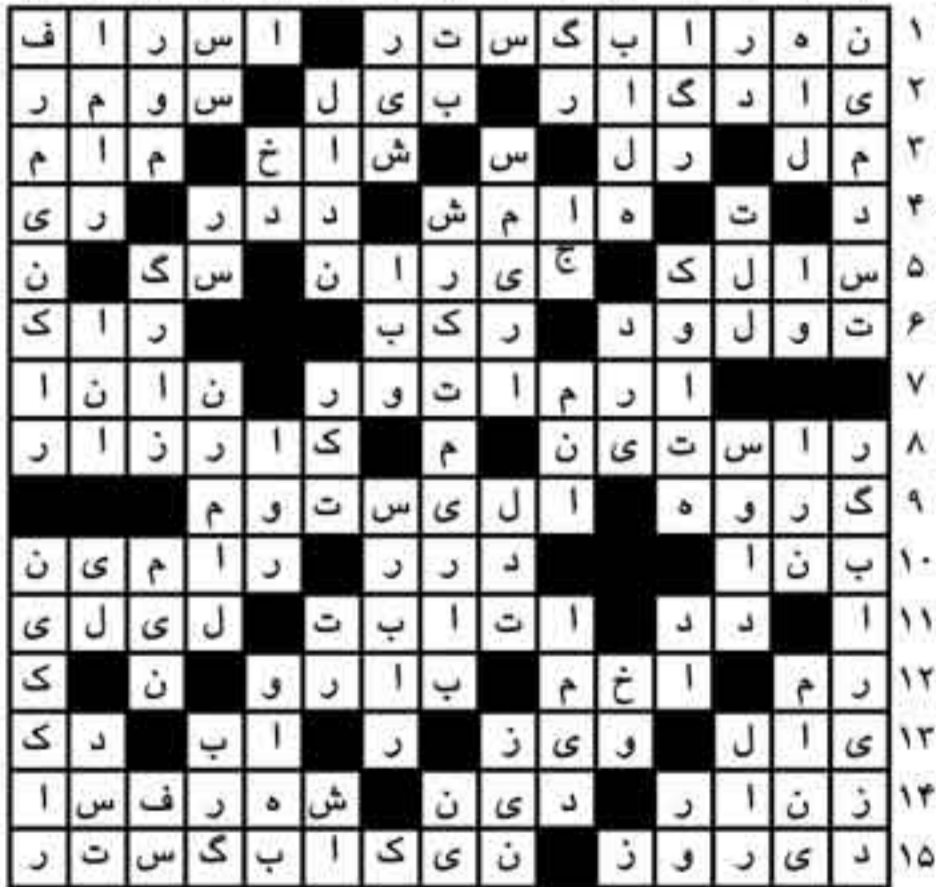
۱۵ ۱۴ ۱۳ ۱۲ ۱۱ ۱۰ ۹ ۸ ۷ ۶ ۵ ۴ ۳ ۲ ۱



- ۱ . کاربرد این شیر ساخته شده بوسیله شرکت میرآب برای آب تا ۷۰ درجه سانتی گراد حرارت طبق سفارش قابل تأمین است .
- ۲ . بخشی از درخت و گیاهان - پشت سر - تیر پیکان‌دار - مسجدی معروف در مدینه منوره
- ۳ . قرض و دین - مسیر سیلاب را گویند - پوست درخت خرما - پایتخت ایتالیا
- ۴ . ضمیر اشاره به دور - گوشه نشین صفحه شطرنج - خواهش های نفسانی - قطعه الکترونیکی
- ۵ . اثر آب - درخت صنوبر - کاشف ایرانی الکل
- ۶ . زهری کشنده - داروی شستشو دهنده مجاری کلیه و مثانه - وزغ
- ۷ . قبیله ای در صدر اسلام - پسوند شباهت - نام دیگر آکاردئون
- ۸ . پهلوان - موسسه تولیدی شیرآلات صنعتی در دو مجموعه به مساحت ۲۵ هزار متر مربع مجهز به واحد ریخته گری اتوماتیک
- ۹ . با سه کوره برقی و فرکانس متوسط در خدمت صنایع کشورمان است . - نیم خوراک کودک
- ۱۰ . دو کمان بالای چشم را گویند - فلز چهره - دیوار گلی
- ۱۱ . بشقاب بزرگ - پختی از برنج - حمال است
- ۱۲ . نام رهبر سرخ پوش خرم دینان - شهری در آذربایجان غربی - دشنام و ناسزا
- ۱۳ . ساز تنها - ابزار دست نقاش - آب بند - انبارکشتی
- ۱۴ . درخت زبان گنجشک - عار نیست - کج و مورب - وسیله ای برای ریختن مایعات
- ۱۵ . فاضلاب - تحریک کردن - نور دهنده - سزاوار
- ۱۶ . نشانی شرکت میراب در جاده مخصوص کرج

پاسخ جدول شماره ۸۵

۱۵ ۱۴ ۱۳ ۱۲ ۱۱ ۱۰ ۹ ۸ ۷ ۶ ۵ ۴ ۳ ۲ ۱



- ۱ . نوعی شیر بدون فلنج و فلنج دار شرکت میرآب - حباب را گویند
- ۲ . تروتازه - زانوی در و پنجره - دستبند خانم ها
- ۳ . نام دیگر بلدرچین - سوره ای در قرآن کریم - متعفن - کاغذ چاپ
- ۴ . نفس بلند - گله گوسفندان - انبار و صاحب سهم
- ۵ . مرکز اندیشه در بدن انسان - فرهنگنامه فرانسوی - سبزی سالادی
- ۶ . میل ناگهانی - پول فلزی - غریبه و بیگانه
- ۷ . نژاد خودمان - گاو باز اسپانیایی
- ۸ . عیال وار - نوعی مسابقه دو
- ۹ . صف بندی ورزشی مقابل یکدیگر - بخشاینده
- ۱۰ . قمار باز خاکستر نشین - یقه شق و رق - رفیق مشهدی
- ۱۱ . مرد شریف و نجیب - همراه همیشگی (عجایب) - بدگویی و دشنام
- ۱۲ . صدای فروریختن آوار - شیر درنده به زبان عربی - این هم گفتن به زبان عربی
- ۱۳ . مردن از غصه - برادر شیرازی - دروازه ورودی مکان ها - چهارچوبی برای عکس
- ۱۴ . ناودان - روبنده زنان - از جنگ های صدر اسلام
- ۱۵ . از خنیاگران عهد ساسانی - این موسسه در کرمانشاه و کردستان نماینده توزیع تولیدات شرکت میراب است .

عمودی

اسامی برندگان جدول شماره ۸۵

تهران

تهران

بیژن ولی پور
فاطمه فلاح مفرحی



شرکت میراب

تولید کننده انواع شیر آلات صنعتی و
تجهیزات مربوطه

MIRAB CO.

Manufacturer of Industrial
Valves &
Relative Equipment



www.mirab.net



تهران، کیلومتر ۱۰ جاده مخصوص کرج، روبروی بیمه البرز
خیابان شهید عاشری (۲۸) کد پستی ۱۳۸۹۷ ۱۵۸۵۱
صندوق پستی: ۴۸۷-۱۳۴۴۵

تلفن (۷ خط) ۰۲۱ - ۴۴ ۵۴۵ ۶۵۰
دورنگار ۰۲۱ - ۴۴ ۵۴۵ ۶۵۸

www.mirab.net
E-mail: mirab@mirab.net