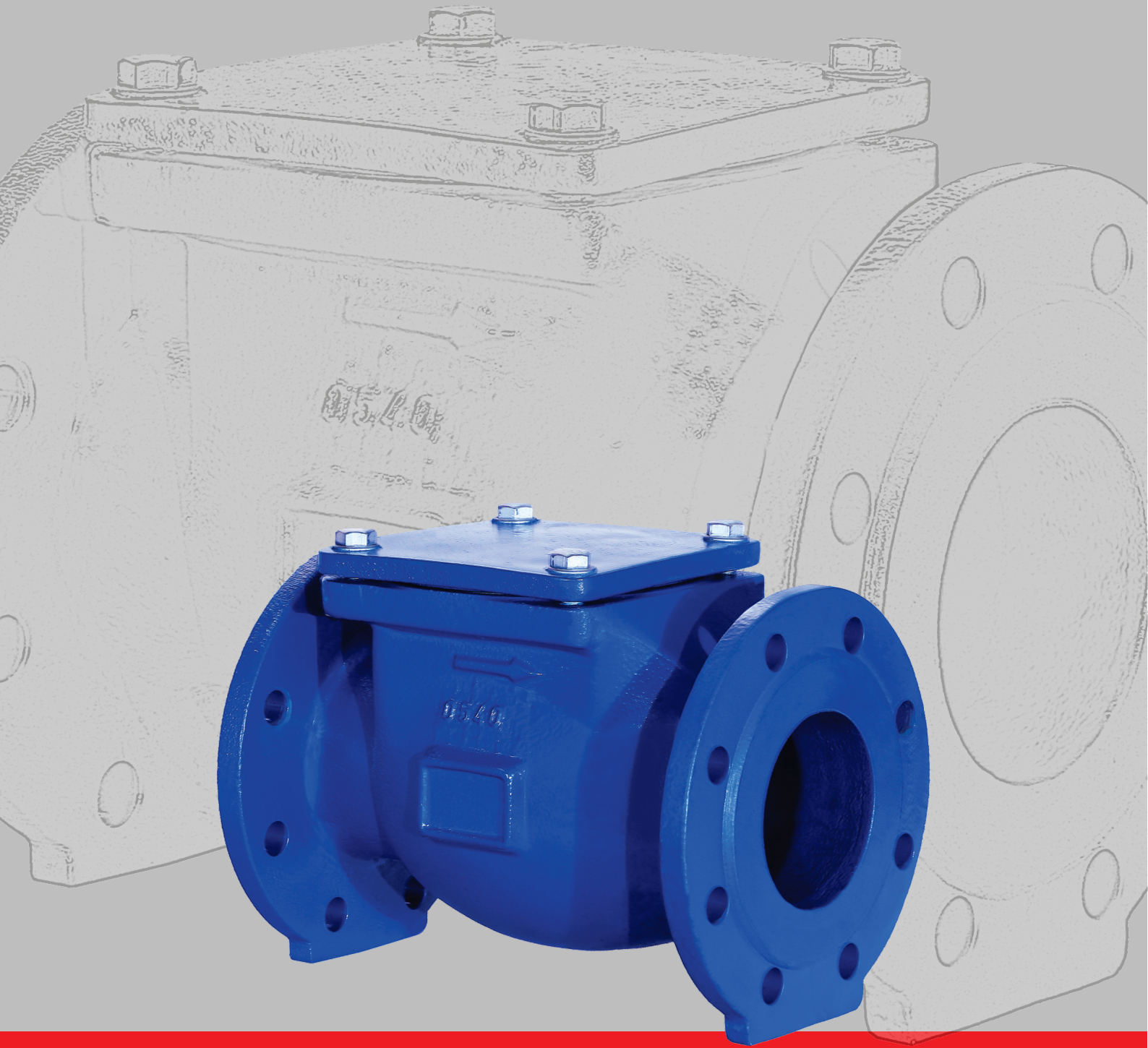




**شرکت مهرنگار**

تولید کننده انواع شیرآلات صنعتی، تاسیساتی و تجهیزات مربوطه



**شیر یکطرفه لولایی**

**NSF**

## شیر یکطرفه لولایی

سایز: DN 50 - DN 200

فشار: PN 10 - PN 16

ابعاد فلنج ها مطابق با استاندارد: ASME/ ANSI B16.5 Class 150 و DIN EN 1092 - 2 (DIN 2501)

فلنج تا فلنج شیر مطابق با استاندارد: DIN EN 558 - 1 series 48 (DIN 3202 - F6)

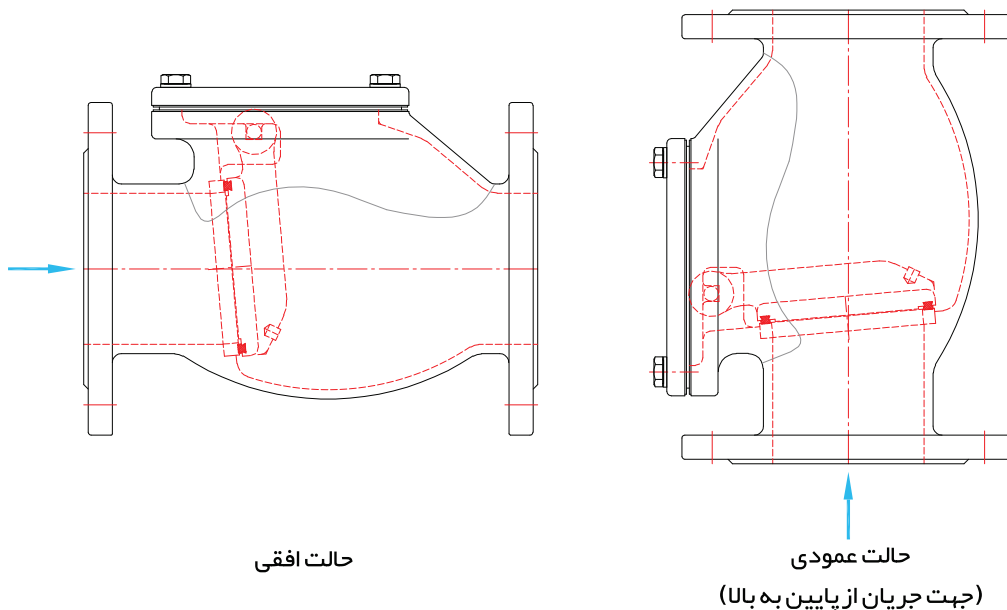
### مشخصات محصول:

- در خطوط افقی و عمودی کاربرد دارد.
- آببندی با استفاده از لاستیک صورت می گیرد.
- قابلیت آببندی در فشارهای کم را دارا می باشد.
- در پوش و بدنه توسط پیچ و مهره بهم متصل شده اند.
- بعلت طراحی خاص دارای ضریب افت فشار کم بوده و با سرو صدای کم باز و بسته می شود.

### مزایا:

بعلت دور شدن پروانه از نشیمنگاه خود در هنگام باز شدن برای سیالاتی که دارای مواد جامد هستند، مانند فاضلاب، کاربرد دارد.

### حالت های مختلف نصب شیر:



حالت افقی

حالت عمودی

(جهت جریان از پایین به بالا)

## مشخصات قطعات

### گستره کاربرد:

برای استفاده از مواد غیر خورنده، مایعات، گاز و بخار در صنعت آب، فاضلاب، نیروگاه ها و صنایع.

### پوشش رنگ:

پوشش رنگ و دمای کارکرد طبق جدول زیر می باشد.

دمای کارکرد پوشش رنگ	
Coating	Temperature(°C )
RAL 5005 (Epoxy Powder)	Up to 70
RAL 7001 (Epoxy Powder)	Up to 110
RAL 9001 (ZINGA)	Up to 150
RAL 9001 (SILICONE ACRYLIC)	Up to 250

### تست فشار:

تست آببندی شیر طبق جدول زیر می باشد.

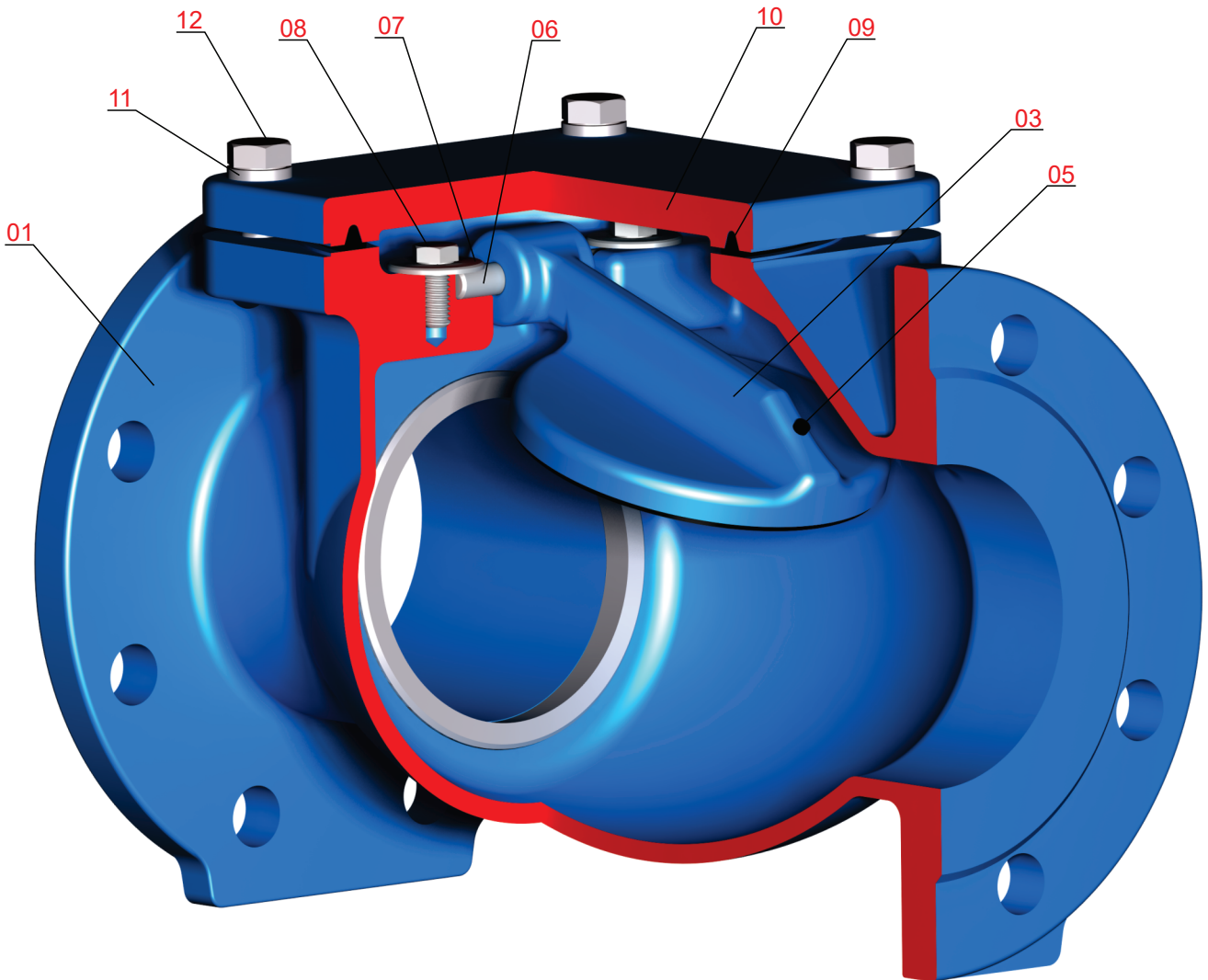
تست فشار طبق استاندارد DIN EN 12266-1	
فشار اسمی (bar)	تست فشار با آب (bar)
	تست آب بندی
10	11
16	18
Class150	18

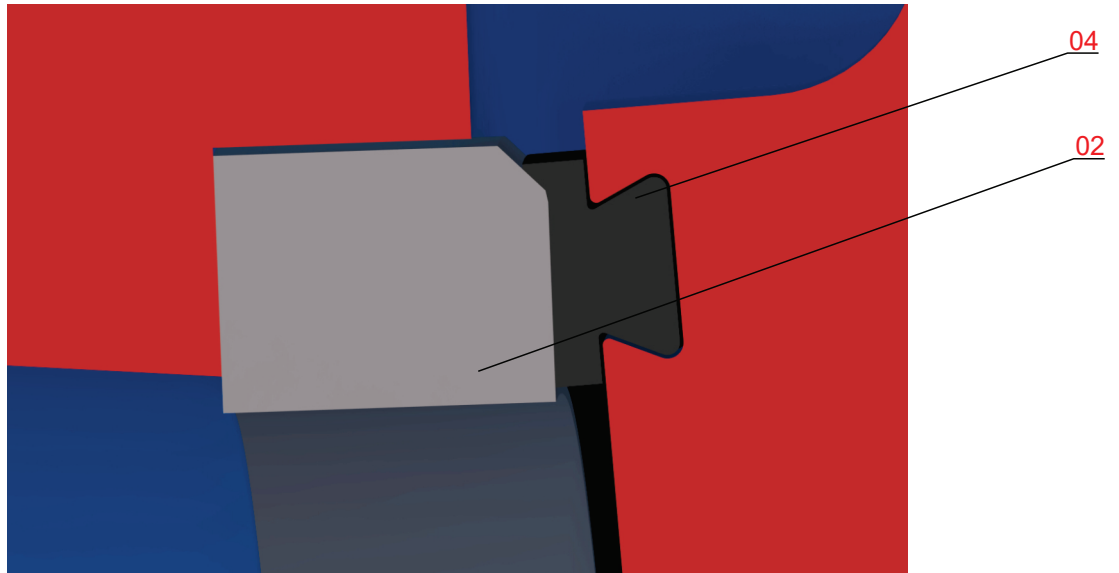
## شیر یکطرفه لولایی

انواع متریال مورد استفاده در شیرهای یکطرفه لولایی که بر اساس نوع سیال عبوری قابل تغییر است در جدول زیر مشخص شده است.

جنس	شرح
<b>بدنه و دیسک</b>	
چدن داکتیل	EN 1563/ EN GJS-400-15
چدن داکتیل	EN 1563/ EN GJS-500-7
کربن-استیل	ASTM A 216 Gr.WCB
استینلس استیل	AISI 304 (1.4301)
استینلس استیل	AISI 304L (1.4307)
استینلس استیل	AISI 316 (1.4401)
استینلس استیل	AISI 316L (1.4404)
استینلس استیل	Duplex
استینلس استیل	Super Duplex
آلومینیوم-برنز	ASTM B 148 UNS No. C95200
نیکل-آلومینیوم-برنز	ASTM B 148 UNS No. C95800
<b>لاستیک آببندی</b>	
NR	دمای کارکرد تا 50°C
NBR	دمای کارکرد تا 70°C
EPDM	دمای کارکرد تا 120°C
EPDM (Hi Temp.)	دمای کارکرد تا 150°C
Viton	دمای کارکرد تا 200°C
<b>پین</b>	
استینلس استیل	AISI 420 (1.4021)
استینلس استیل	AISI 304 (1.4301)
استینلس استیل	AISI 304L (1.4307)
استینلس استیل	AISI 316 (1.4401)
استینلس استیل	AISI 316L (1.4404)
استینلس استیل	Duplex (1.4462)
آلیاژ نیکل	ASTM B148 UNS No. 4400 (Monel 400)



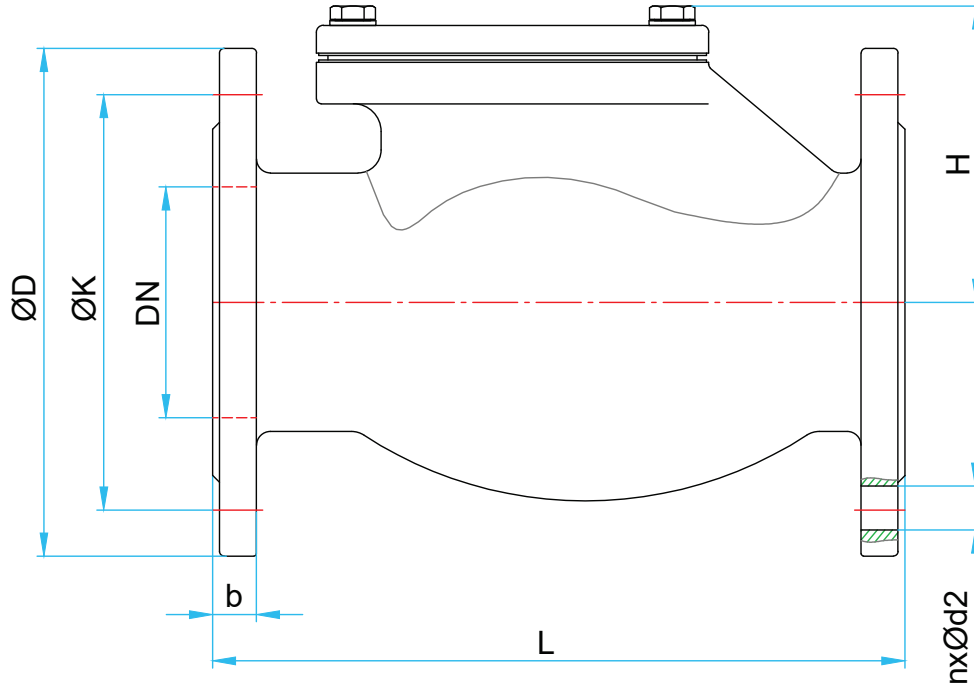




شماره قطعه	نام قطعه	جنس قطعه	1	2
1	بدنه	EN 1563/ EN-GJS-400-15		
2	رینگ آب بندی	DIN EN 10088-3/ 1.4301		
3	پروانه	EN 1563/ EN-GJS-400-15		
4	لاستیک آببندی پروانه	EPDM (NBR on Request)	•	•
5	لاستیک ضربه گیر	EPDM	•	•
6	پین پروانه	DIN EN 10088-3/ 1.4021	•	
7	واشر	DIN ISO 898-2 Property Class 8, Zinc Plated	•	
8	پیچ سرشش گوش	DIN ISO 898-1 Property Class 8.8, Zinc Plated	•	
9	لاستیک آببندی درپوش	EPDM (NBR on Request)	•	•
10	درپوش	EN 1563/ EN-GJS-400-15		
11	واشر	DIN ISO 898-2 Property Class 8, Zinc Plated	•	
12	پیچ سرشش گوش	DIN ISO 898-1 Property Class 8.8, Zinc Plated	•	

1-قطعای یدکی پیشنهادی  
2-قطعای مستهلک شونده

ابعاد و وزن قطعات



- PN10 & 16 : DIN EN 1092-2 (DIN 2501)
- ANSI Class 150 : ASME B16.5
- DIN EN 558-1 series 8 (DIN 3202 F6)

ØDN mm	PN bar	L mm	ØD mm	ØK mm	n	Ød2 mm	b mm	H mm	Weight Kg
50	10	200	165	125	4	19	19	77	8.5
	16								
	Class150								
65	10	240	185	145	4	19	19	90	11
	16								
	Class150								
80	10	260	200	160	8	19	19	109	15
	16								
	Class150								
100	10	300	220	180	8	19	19	130	20.5
	16								
	Class150								
125	10	350	250	210	8	19	19	139	27
	16								
	Class150								
150	10	400	285	240	8	23	19	163	39
	16								
	Class150								
200	10	500	340	295	8	23	20	200	86
	16				12				
	Class150				8				
			343	298.4		22.3	28.4		90

توجه: ماکزیم فشار کاری برای شیرهای Class 150 معادل 16 بار می باشد.

## شیر یکطرفه لولایی مخصوص خطوط آب گرم

سایز: DN 50 - DN 200

فشار: PN 10 - DN 16

ابعاد فلنج ها مطابق با استاندارد: ASME/ ANSI B16.5 Class 150 و DIN EN 1092 - 2 (DIN 2501)

فلنج تا فلنج شیر مطابق با استاندارد: DIN EN 558 - 1 series 48 (DIN 3202 - F6)

### مشخصات محصول:

- درخطوط افقی و عمودی کاربرد دارد.
- آببندی با استفاده از لاستیک صورت می گیرد.
- قابلیت آببندی در فشارهای کم را دارا می باشد.
- درپوش و بدنه توسط پیچ و مهره بهم متصل شده اند.
- بعلت طراحی خاص دارای ضریب افت فشار کم بوده و با سرو صدای کم باز و بسته می شود.
- جنس قطعات شیر مطابق جدول صفحه 5 می باشد. لاستیک آب بندی از جنس EPDM مخصوص آب گرم و مناسب برای آب آشامیدنی است.

### پوشش رنگ:

کلیه قطعات چدنی تا دمای 110 درجه سانتی گراد با رنگ اپوکسی پودری (Ral 7001) به روش الکترواستاتیکی و تا دمای 250 درجه سانتی گراد با رنگ پایه آلومینیوم (RAL 9006) با ضخامت 80 میکرون پوشش داده می شوند.

### گستره کاربرد:

مورد استفاده برای سیالاتی چون آب خام، آب آشامیدنی، روغن، بخار، هوای فشرده و تمام گازهای خنثی

### مزایا:

بعلت دور شدن پروانه از نشیمنگاه خود در هنگام باز شدن برای سیالاتی که دارای مواد جامد هستند، مانند فاضلاب، کاربرد دارد.





**IRAN**



کارخانه: کیلومتر ۴۰ بزرگراه تهران قم  
(۵ کیلومتر بعد از فرودگاه بین‌المللی امام خمینی (ره))  
شهرک صنعتی شمس‌آباد، انتهای بلوار سروستان  
کد پستی: ۱۸۳۴۱۸۶۵۸۱  
تلفن: ۰۲۱-۵۶۸۰۴۷۰۰-۱۰  
صندوق پستی: ۱۸۳۳۵-۳۶۵

دفتر مرکزی: تهران، شهرک غرب (شهرک قدس)  
بلوار دادمان، روبروی خیابان شجریان شمالی (فلامک)  
پلاک ۷۵  
کد پستی: ۱۴۶۸۸۱۳۵۱۰  
تلفن: ۰۲۱-۵۲۶۰۹  
نمابر: ۰۲۱-۵۲۶۰۹ (داخلی ۶)