



شرکت مهرنگار

تولید کننده انواع شیرآلات صنعتی، تاسیساتی و تجهیزات مربوطه



گیربکس
Gearbox

گروه صنعتی میراب (سهامی خاص) فعالیت خود را از سال 1358 با تولید انواع شیرآلات صنعتی و تجهیزات مربوطه آغاز نمود. این شرکت با تکیه بر دانش فنی و تجارب زیاد طی چند دهه تولید و در پاسخ به نیاز صنعت بر آن شد که گیربکس های ربع گرد بکار رفته در شیرآلات تولیدی خود را در چند سایز و طرح مختلف و بصورت مجزا نیز به صنایع مخاطب عرضه نماید.

تست عملکردی:

تمامی گیربکس ها در مجموعه میراب تولید و مورد تست عملکردی قرار میگیرند. تست های عملکردی با اعمال حداقل دو برابر گشتاور ورودی مورد نیاز جهت ماکزیمم گشتاور خروجی انجام می گیرد.

درجه حفاظت:

تمامی گیربکس ها دارای گواهی درجه حفاظت آب بندی IP65 & IP68 طبق استاندارد IEC 60529 است.

عمر کارکرد:

عمر کارکرد گیربکس ها در صورت استفاده صحیح و سرویس بموقع آن و استفاده از حداکثر گشتاور خروجی ذکر شده در جدول، حداقل 15000 سیکل کامل (باز- بسته - باز) خواهد بود. با استفاده کمتر از حداکثر گشتاور خروجی می توان عمر کارکرد را افزایش داد. در صورت استفاده بیشتر از حداکثر گشتاور خروجی عمر کارکرد به شدت کاهش می یابد. برای مثال اگر از 140 درصد حداکثر گشتاور خروجی استفاده نماییم عمر کارکرد به یک سوم یعنی 5000 سیکل کامل کاهش می یابد.

روانکار:





گریس و گردگیر و اورینگ ها بایستی هر 5 سال یکبار و یا 5000 سیکل کامل (باز- بسته - باز) کاملاً تمیز و تعویض گردد.

گارانتی:

در صورت استفاده صحیح، تمامی گیربکس ها شامل 2 سال گارانتی و 10 سال خدمات پس از فروش است.

مشخصات انواع گیربکس

با توجه به جدول زیر و در نظر گرفتن ضریب اطمینان مناسب میتوانید مدل مورد نظر خود را انتخاب و مشخصات بیشتر و ابعاد آنرا در صفحات بعدی ملاحظه نمایید :

نام گروه	نوع گیربکس	حداکثر گشتاور خروجی N.m	فلنج خروجی EN ISO 5211 mm	شکل
MGAL	MGAL05	125	F5/F7	
	MGAL07	250	F7	
	MGDI10	500	F10	
MGS Type 1	MGS50	500	F10	
	MGS63	1000	F12	
	MGS80	2000	F12, F14	
	MGS100	4000	F16	
	MGS100 + MVZ 4.3	4000	F16	
MWG	MWG 130 + MZI 217	12,000	F16, F25	
	MWG 170 + MZI 563	21,000	F25, F30	
	MWG 210 + MZI 864	42,000	F30, F35	
	MWG 270 + MZI 1751	84,000	F35, F40	
MGS Type 2	MGS320 + MGZ 30	90,000	F40	
	MGS410 + MGZ 30	180,000	F48	
	MGS512 + MGZ 40	360,000	F60	

گیربکس های ربع گرد MGAL

مدل : MGAL05 ,MGAL07 ,MGDI10

گشتاور خروجی: 125 - 500 Nm

مشخصات گیربکس:

زاویه گردش این گیربکس ها تا 95 درجه است که می توان محدوده ابتدا و انتهای ربع گرد را پس از نصب با پیچ های بیرونی پوسته گیربکس بصورت مستقل تنظیم کرده و با مهره قفل نمود.
پوسته گیربکس در مدل های MGAL از جنس آلومینیوم و با روش داپکاست و در مدل MGDI از جنس چدن داکتیل ریخته گری تولید می گردد.
چرخنده اصلی نیز از جنس چدن داکتیل ریخته گری می باشد.
سوراخکاری پوسته این گیربکس ها طبق استاندارد EN ISO 5211 و مطابق جدول ابعادی قابل ارائه می باشد.

توجه : بر روی این مدل گیربکس ها فلکه از جنس فولاد نورد شده مونتاژ شده است و فقط به صورت دستی قابل ارائه می باشد.

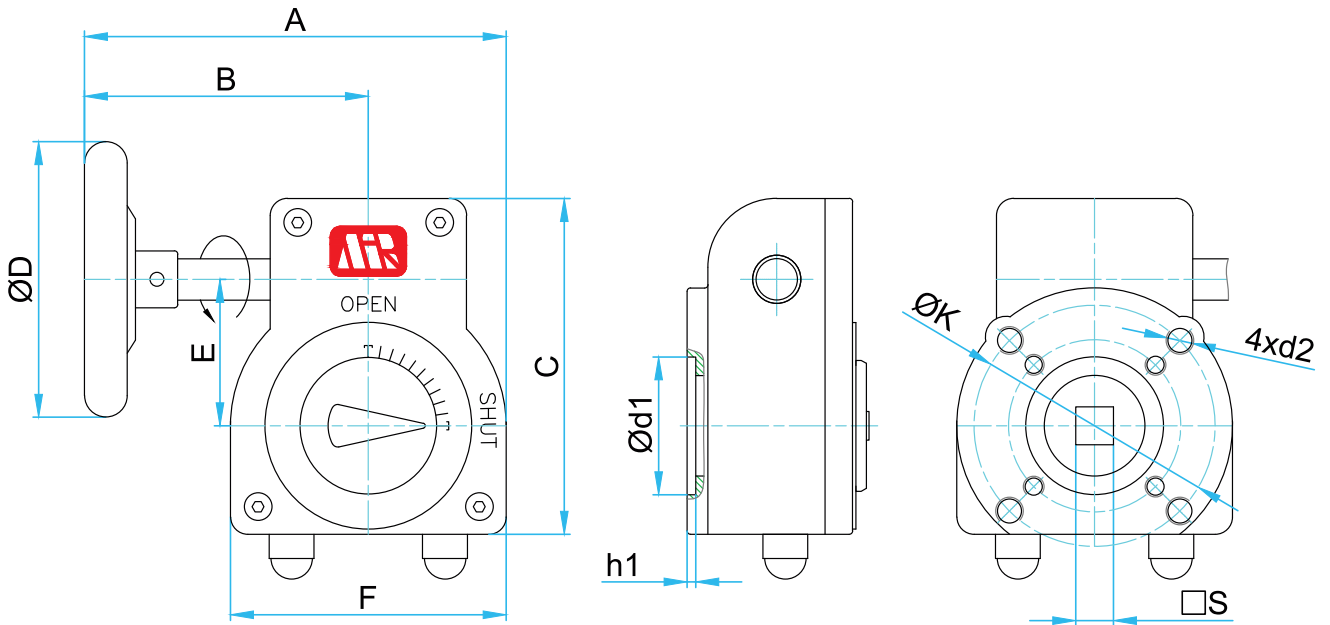
پوشش رنگ:

مدل های MGAL با بدنه آلومینیومی با رنگ اپوکسی پودری مشکی به روش الکترواستاتیکی به ضخامت 50 میکرون پوشش داده می شود.
مدل MGDI با بدنه چدنی با رنگ اپوکسی پودری RAL7001 به روش الکترواستاتیکی به ضخامت 120 میکرون پوشش داده می شود.
برای شرایط خاص اعمال پوشش رنگ خاص در هنگام سفارش گذاری امکان پذیر است.

گستره کاربرد:

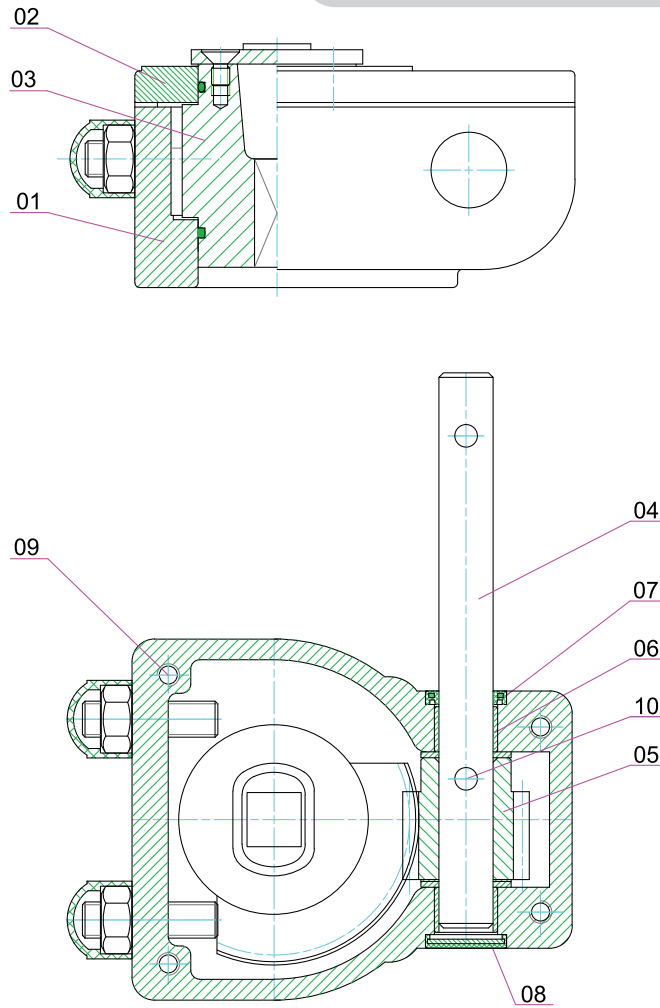
درجه حفاظت در برابر گرد و خاک و آب را شامل می شود و دارای گواهی نامه IP65 طبق استاندارد IEC 60529 است و قابلیت نصب در فضای داخل و خارج با دمای محیط $+70^{\circ}\text{C}$ تا -25°C را دارد.
این مدل گیربکس ها برای نصب مستقیم روی انواع شیرهای ربع گرد مانند پروانه ای، توپی و پلاگ قابل استفاده هستند. شرکت میراب برای شیرهای ویفری تا سایز DN300 از این نوع گیربکس استفاده می کند.





Type	Dimension											Valve attachment
	Φ K mm	Φ d2 mm	□ S +0.05 mm	Φ d1 mm	h1 mm	A mm	B mm	F mm	C mm	E mm	D mm	EN ISO 5211
MAL05	50	M6	10	--	--	150	110	80	110	42	120	F05
	70	M8	12	--	--							F07
MGAL07	70	M8	16	60	3	169	119	100	133	50	200	F07
MGDI10	102	M10	22	--	--	291	218	146	155	60	260	F10

Type	Output Torques Nm	Max. Input Torques Nm	Reduction ratio	Valve attachment EN ISO 5211	Turns for 90°	Limit Adjust	Weight Kg
MGAL05	125	13	40:1	F05/ F07	10	±5	1.45
MGAL07	250	21	37:1	F07	9.25	±5	2.1
MGDI10	500	39	45:1	F10	11.25	±5	5.2



شماره قطعه	نام قطعه	جنس قطعه
1	پوسته	* Aluminum
2	درب پوسته	* Aluminum
3	چرخ حلزون	Ductile Iron
4	شفت چرخنده حلزون	Stainless Steel
5	مهره ماردون	Carbon Steel
6	بوش	Brass
7	گردگیر سمت فلکه	NBR
8	درپوش انتهای ماردون	NBR
9	پیچ سر خزینه	DIN ISO 898-1 Property Class 8.8, Zinc Plated
10	پین شیردار استوانه ای	Carbon Steel

* برای مدل MGDI از متریال Cast Iron استفاده می گردد.

گیربکس های ربع گرد MGS Type 1

مدل : MGS50, MGS63, MGS80, MGS100

گشتاور خروجی: 500 - 4000 Nm

مشخصات گیربکس:

در این گیربکس ها تامین گشتاور با استفاده از ماردون و چرخ حلزون گیربکس تامین میگردد . زاویه گردش این گیربکس ها تا 95 درجه است و محدوده ابتدا و انتهای ربع گرد با تنظیم مهره چاکنت های انتهایی ماردون قابل تغییر است. پوسته گیربکس در این مدل ها از جنس چدن نشکن ریختگی تولید می گردد. ماردون مورد استفاده از متریال فولاد با گرید خاص که قابلیت عملیات حرارتی را داشته باشد و به صورت یکپارچه به روش تراشکاری تولید می گردد. چرخنده اصلی نیز از جنس چدن نشکن با گرید خاص تولید می گردد.

سوراخکاری پوسته این گیربکس ها طبق استاندارد EN ISO 5211 و مطابق جدول ابعادی قابل ارائه است.

گیربکس مدل MGS100 میتواند با گیربکس ثانویه MGZ4.3 و یا بدون آن تولید گردد.

توجه : این گیربکس ها به صورت روتین مجهز به فلکه است و در صورت درخواست با عملگر برقی نیز قابل ارائه است که در اینصورت نیاز به قطعات واسطه دارد.

پوشش رنگ:

بدنه و درپوش چدنی گیربکس پس از چربی گیری و شات بلاست توسط رنگ اپوکسی پودری RAL7001 به روش الکترواستاتیکی پوشش داده می شود.



گیربکس MGS بدون گیربکس ثانویه



گیربکس MGS همراه با گیربکس ثانویه

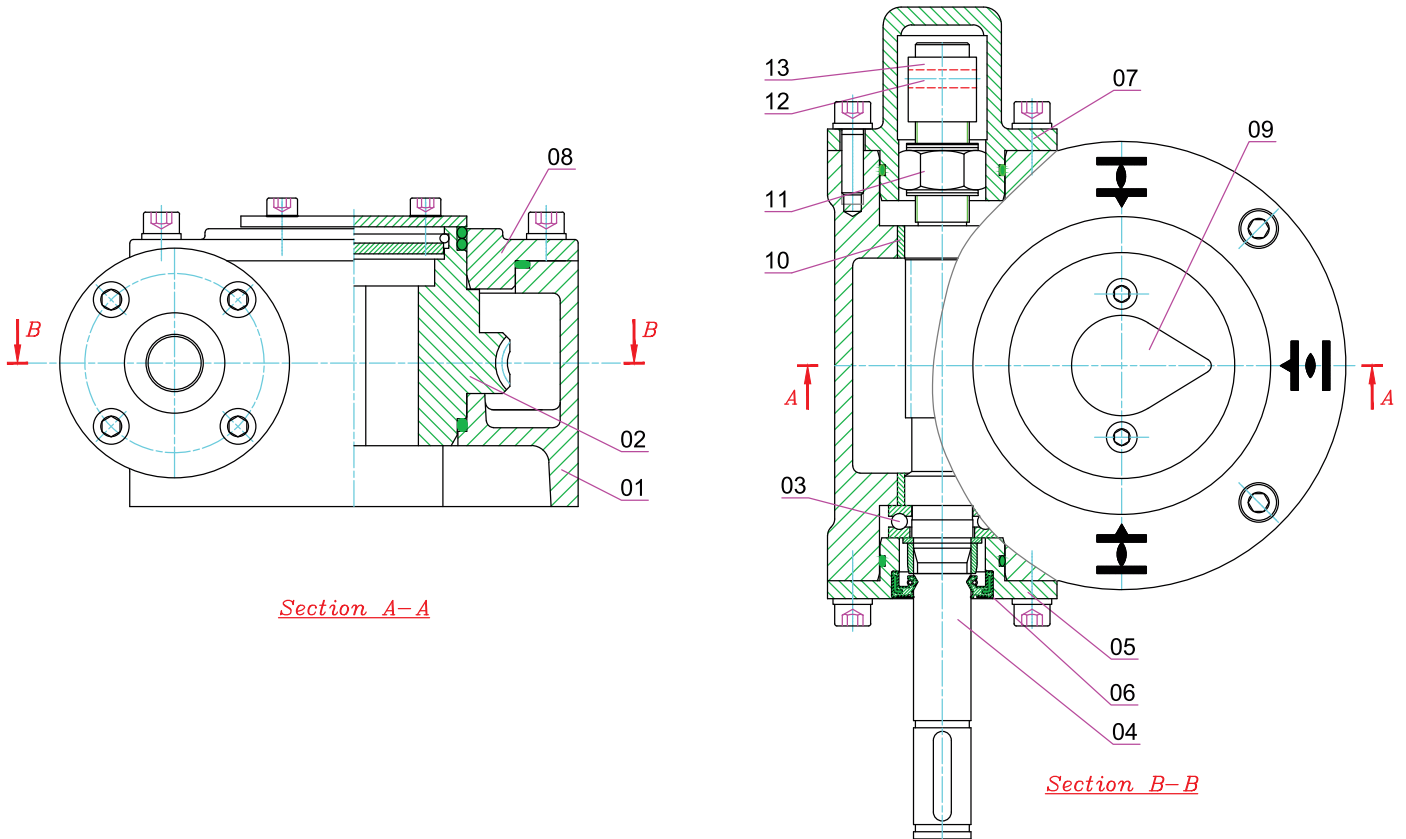
گستره کاربرد:

درجه حفاظت در برابر گرد و خاک و آب را شامل می شود و دارای گواهی نامه IP65 و IP68 طبق استاندارد IEC 60529 است و قابلیت نصب در فضای داخل و خارج با دمای محیط $+70^{\circ}\text{C}$ تا -25°C را دارد.

این مدل گیربکس ها برای نصب مستقیم روی انواع شیرهای ربع گرد مانند پروانه ای، توپی و پلاگ قابل استفاده هستند. شرکت میراب برای شیرهای ویفری و پروانه ای از این نوع گیربکس استفاده می کند.

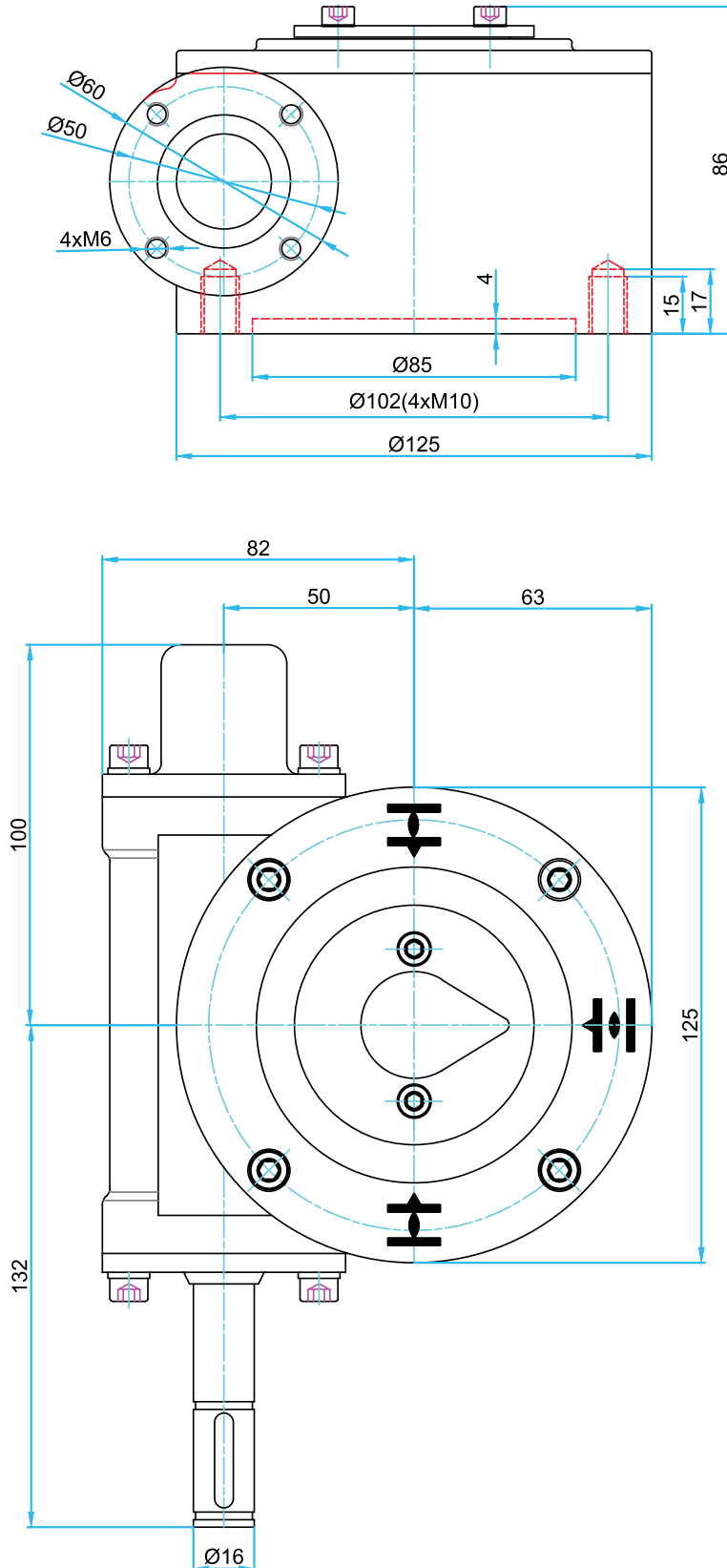
Type	output torques Nm	Suitable primary reduction gearing				Max. Input torques Nm	Valve attachment		Turns for 90°	Factor	Input Shaft Φ mm	Weight MGS+ MGZ Kg
		Type	MGS	MGZ	MGS/ MGZ		EN ISO 5211	Shaft max. Φ mm				
MGS50	500	--	55:1	--	55:1	30	F10	38	13.75	16.7	16	7
MGS63	1000	--	51:1	--	51:1	60	F12	50	12.75	16.7	20	12
MGS80	2000	--	53:1	--	53:1	110	F12, F14	60	13.25	18.2	20	14.4
MGS100	4000	--	52:1	--	52:1	214	F16	80	13	18.7	30/20	34.1
		MVZ4.3	52:1	4:1	208:1				52	70		

لیست قطعات گیربکس های MGS Type 1

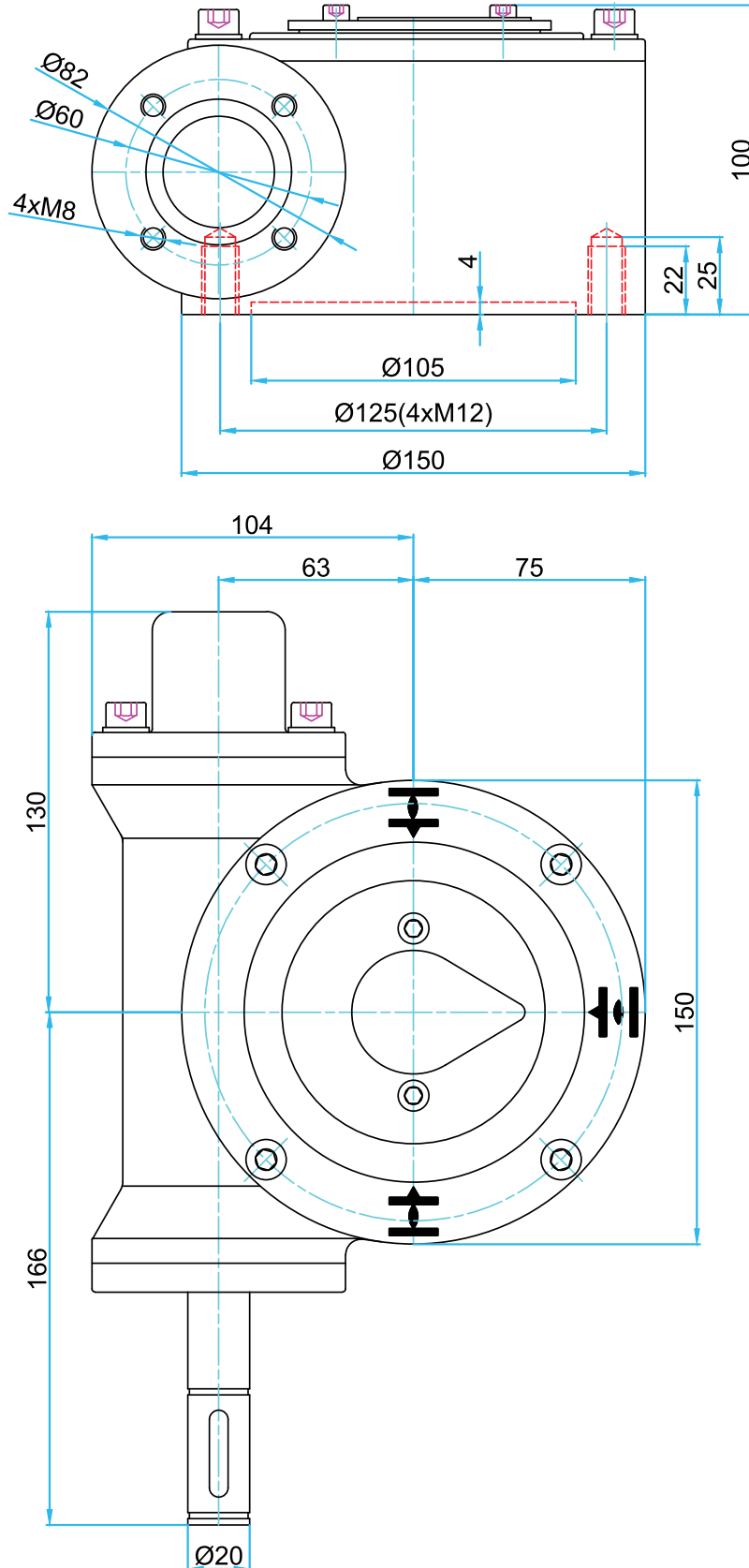


جنس قطعه	نام قطعه	شماره قطعه
Ductile Iron	بدنه	1
Special Ductile Iron	چرخنده حلزونی	2
Carbon Steel	بلبرینگ	3
Carbon Steel	ماردون	4
Cast Iron	درپوش ابتدایی	5
EPDM (NBR on Request)	گردگیر	6
Cast Iron	درپوش انتهایی	7
Cast Iron	درب گیربکس	8
Carbon Steel	نشانگر	9
Brass	بوش	10
Carbon Steel	مهره چاکنت	11
Carbon Steel	پین شیدار استوانه ای	12
Steel	مهره تنظیم چاکنت	13

• MGS50

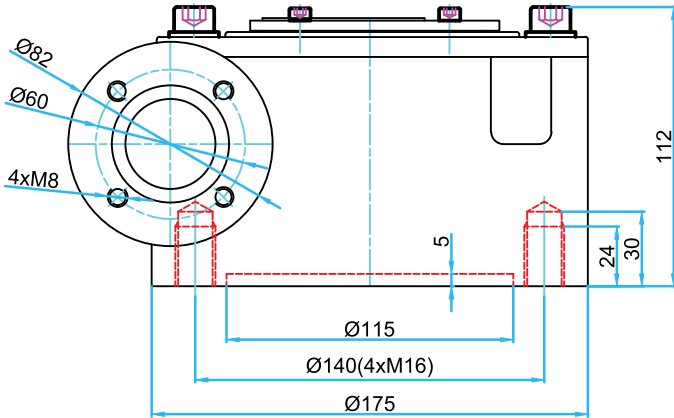


• MGS63

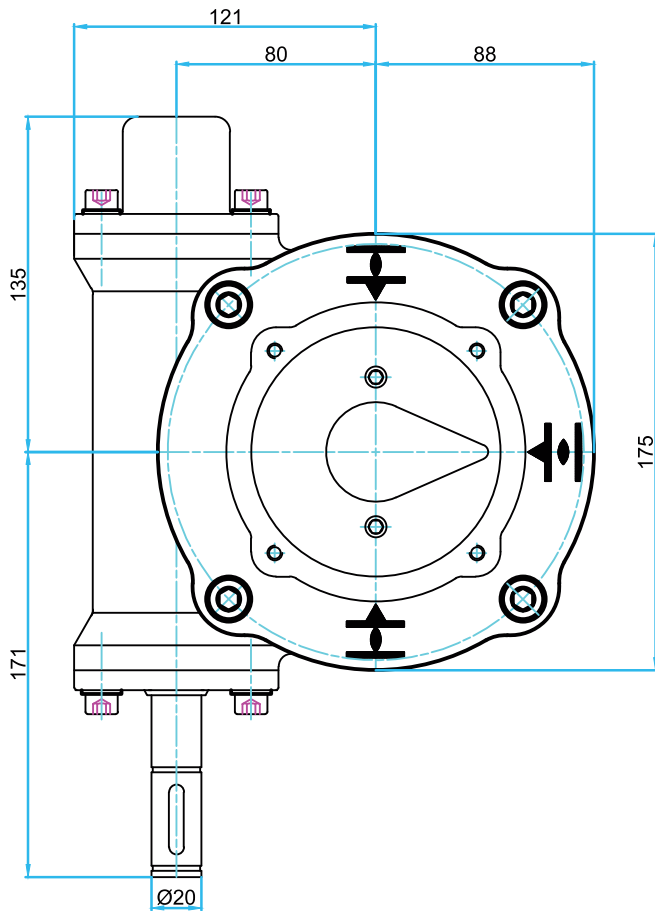
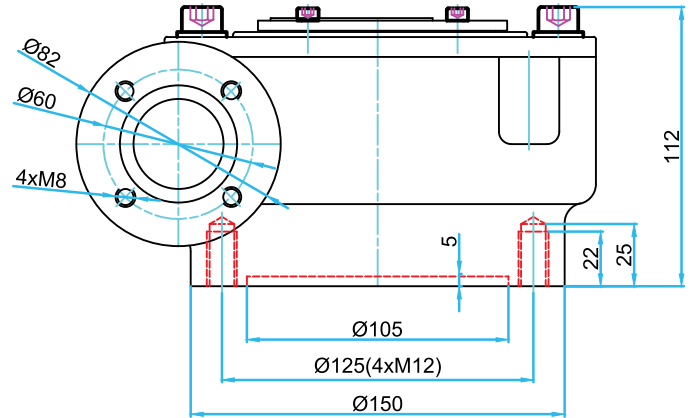


• MGS80

F14

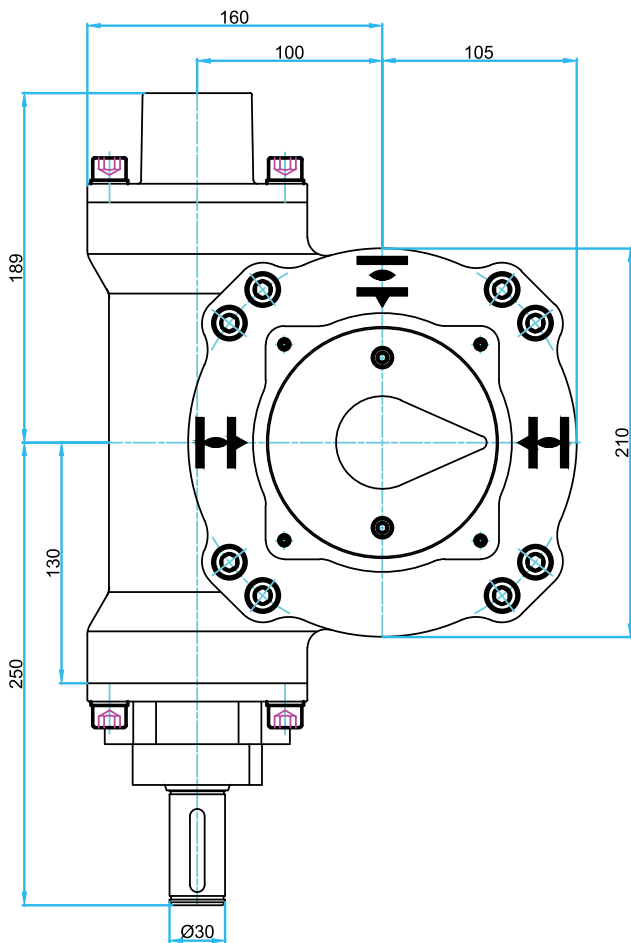
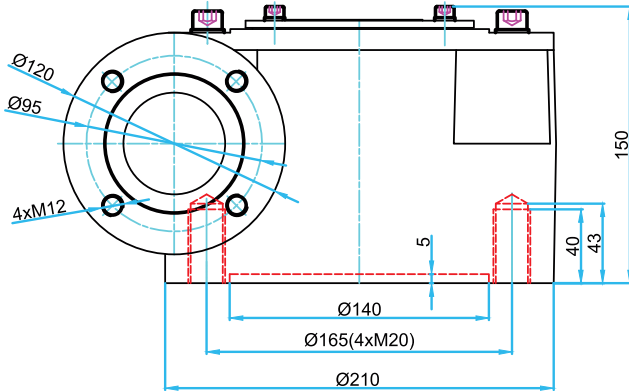


F12

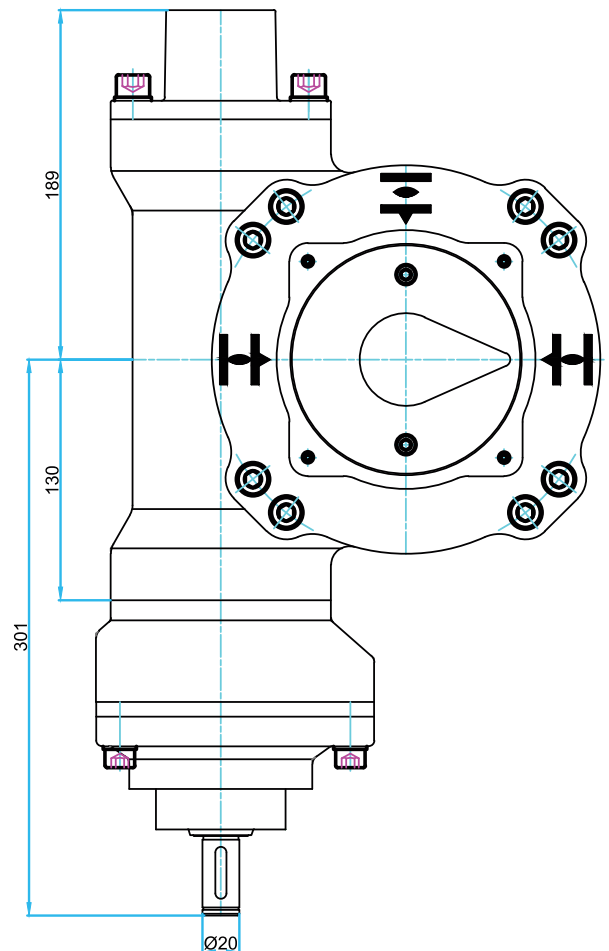


گیربکس

- MGS100
- MGS100+VZ4.3



With MVZ4.3



گیربکس های ربع گرد MWG :

مدل : MWG130 ,MWG170 ,MWG210 ,MWG270

گشتاور خروجی : 12000 - 84000 N.m

مشخصات گیربکس:

در این گیربکس ها تامین گشتاور با کمک چرخ دنده های داخلی و خارجی گیربکس ثانویه و سپس با استفاده از واردون و چرخ حلزون گیربکس اصلی تامین میگردد بنابراین علی رغم وزن کم با نسبت تبدیل دور بالا امکان تامین گشتاور بالا را بوجود می آورد. در این گیربکس شفت واردون در داخل واردون بوسیله هزار خاری متصل شده و حرکت را از گیربکس ثانویه دریافت مینماید و به چرخ حلزون انتقال میدهد .

زاویه گردش این گیربکس ها 95 درجه میباشد و پس از نصب روی شیر یا دستگاه دیگر محدوده ابتدا و انتهای ربع گرد با پیچ های سر شش گوش بیرونی پوسته گیربکس بصورت مستقل تنظیم و با مهره قفل نماید.

پوسته گیربکس در این مدل ها از جنس چدن نشکن ریختگی تولید می گردد. واردون مورد استفاده از متریال فولاد با گرید خاص که قابلیت عملیات حرارتی را داشته باشد و به صورت یکپارچه به روش تراشکاری تولید می گردد. چرخدنده اصلی نیز از جنس چدن نشکن با گرید خاص تولید می گردد.

سوراخکاری پوسته این گیربکس ها طبق استاندارد EN ISO 5211 و مطابق جدول ابعادی قابل ارائه است.

توجه : این گیربکس ها به صورت روتین مجهز به فلکه است و در صورت درخواست با عملگر برقی نیز قابل ارائه است که در اینصورت نیاز به قطعات واسطه دارد.

پوشش رنگ:

بدنه و درپوش چدنی گیربکس پس از چربی گیری و شات بلاست توسط رنگ اپوکسی پودری RAL7001 به روش الکترواستاتیکی پوشش داده می شود.

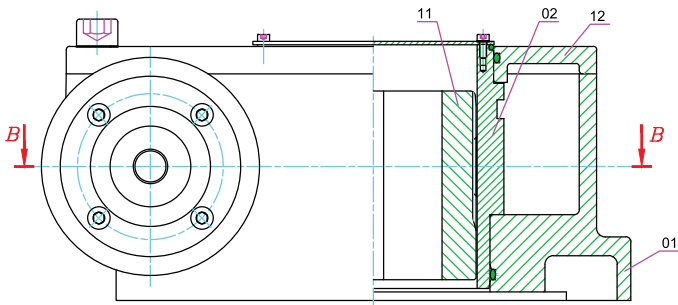


گستره کاربرد:

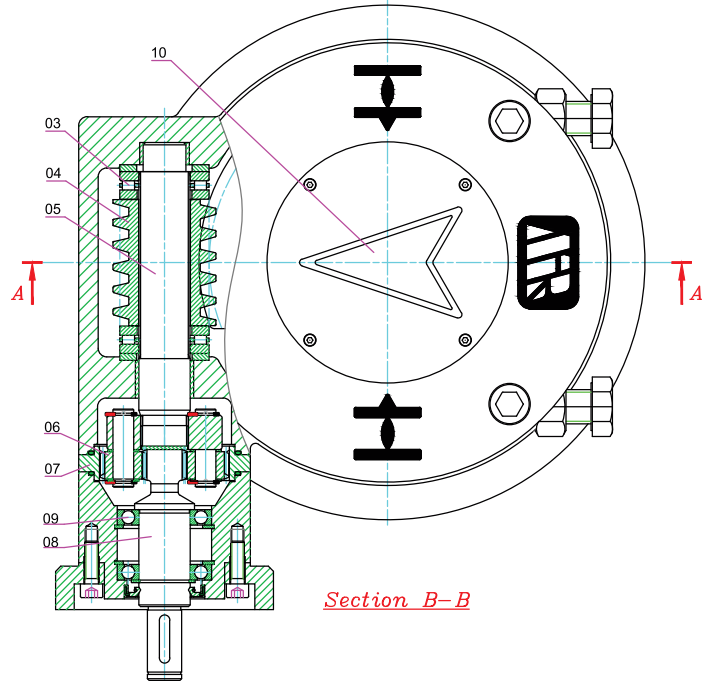
درجه حفاظت در برابر گرد و خاک و آب را شامل می شود و دارای گواهی نامه IP65 و IP68 طبق استاندارد IEC 60529 است و قابلیت نصب در فضای داخل و خارج با دمای محیط +70°C تا -25°C را دارد.

این مدل گیربکس ها برای نصب مستقیم روی انواع شیرهای ربع گرد مانند پروانه ای، توپی و پلاگ قابل استفاده هستند. شرکت میراب برای شیرهای پروانه ای ویفری، لاگ و فلنجدار از این نوع گیربکس استفاده می کند.

Type	Max. output torque to Nm	Suitable primary reduction gearing				Max. input torques Nm	Valve attachment		Turns for 90°	Factor	Input Shaft Φ mm	Input mounting flange for multi turn actuator	Weight approx. Kg
		Type	MWG	MZI	MWG/MZI		EN ISO 5211	Shaft max. Φ mm					
MWG 130	12,000	MZI 217	52:1	4.17:1	217:1	172	F16/ F25	90	54.25	69.8	20	F10/ F14	48
MWG 170	21,000	MZI 563	54:1	10.4:1	563:1	120	F25/ F30	110	141	175	20	F10/ F14	75
MWG 210	42,000	MZI 864	53:1	16.3:1	864:1	164	F30/ F35	125	216	256	30	F10/ F14	129
MWG 270	84,000	MZI 1751	53:1	33:1	1751:1	162	F35/ F40	160	438	518	30	F10/ F14	252



Section A-A



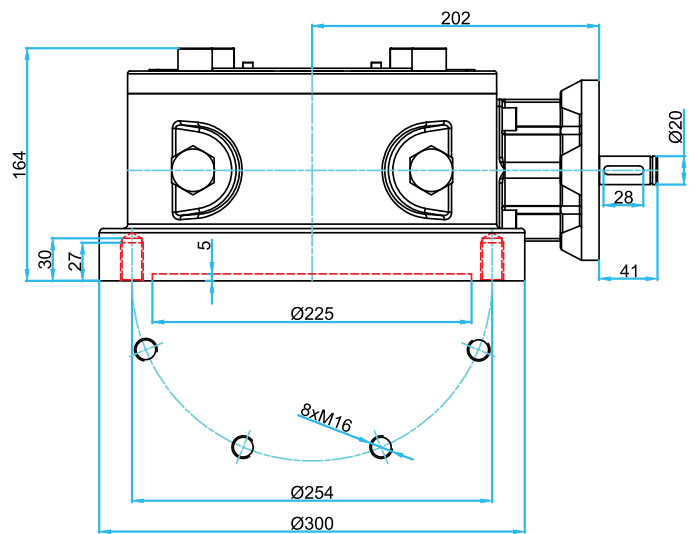
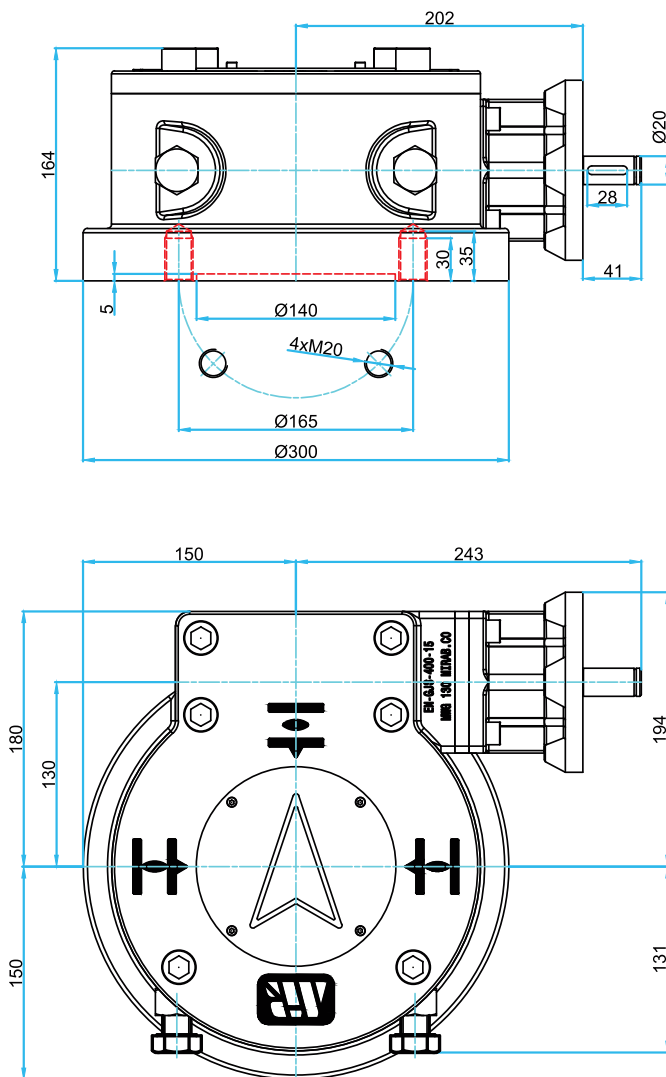
Section B-B

شماره قطعه	نام قطعه	جنس قطعه
1	بدنه	Ductile Iron
2	چرخنده حلزونی	Special Ductile Iron
3	رولبرینگ	Carbon Steel
4	ماردون	Carbon Steel
5	شفت ماردون	Carbon Steel
6	چرخنده	Carbon Steel
7	پوسته دور کم کن	Ductile Iron
8	شفت دور کم کن	Carbon Steel
9	بلبرینگ	Carbon Steel
10	نشانگر	Carbon Steel
11	هزار خاری	Carbon Steel
12	درب گیربکس	Ductile Iron

- MWG130 + MZI 217

F16

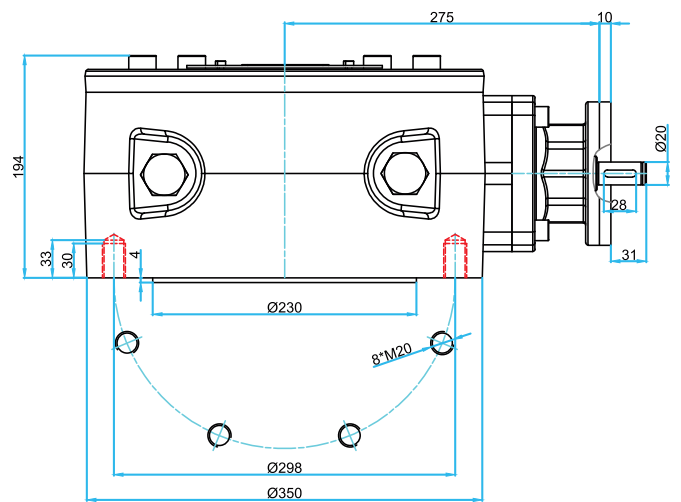
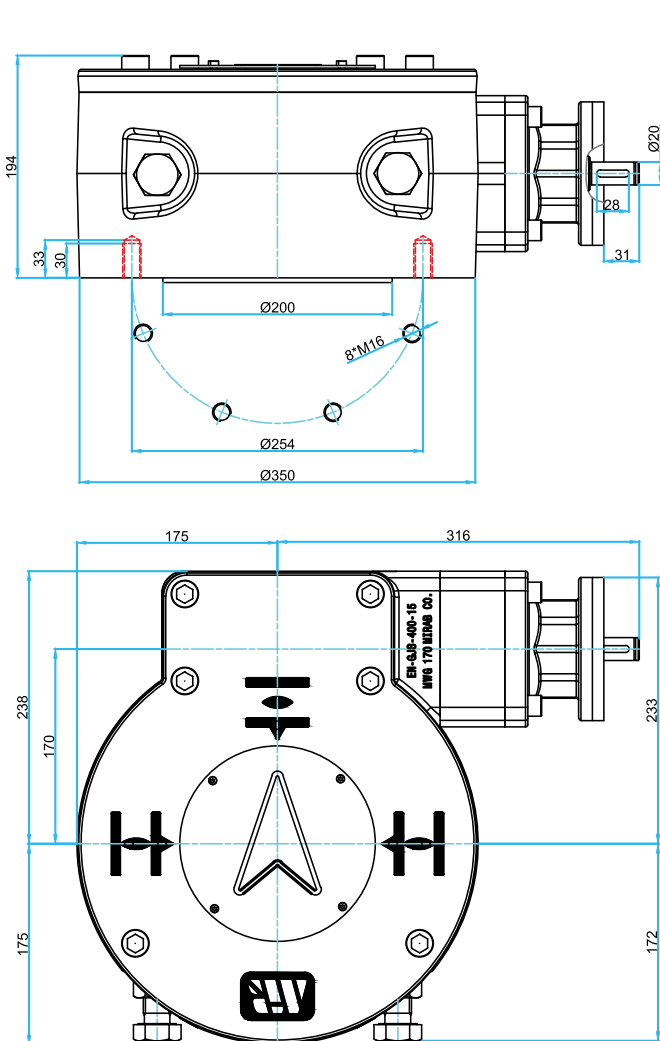
F25



• MWG170 + MZI 563

F25

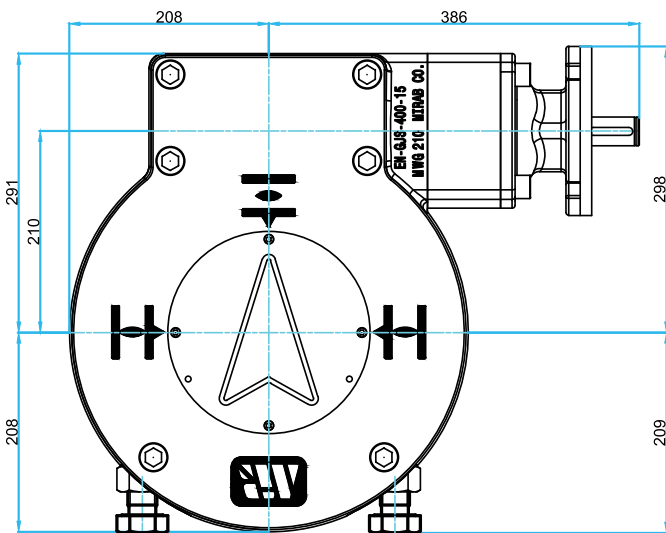
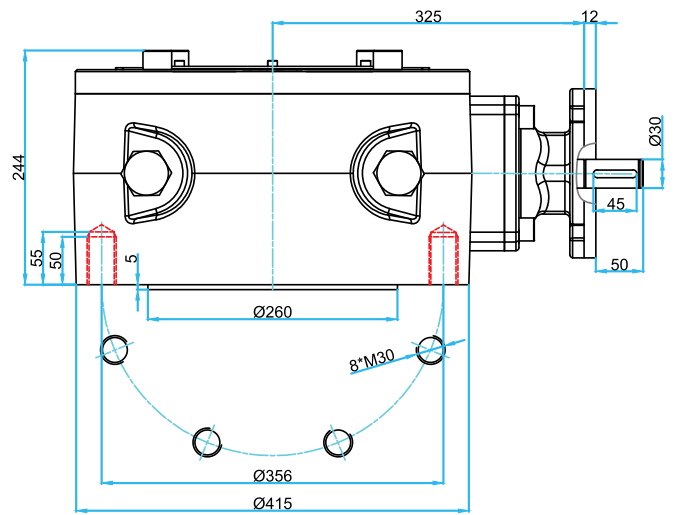
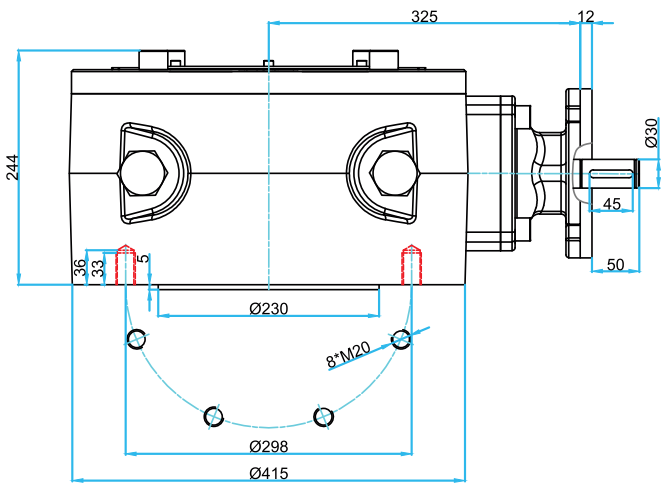
F30



• MWG 210 + MZI 864

F30

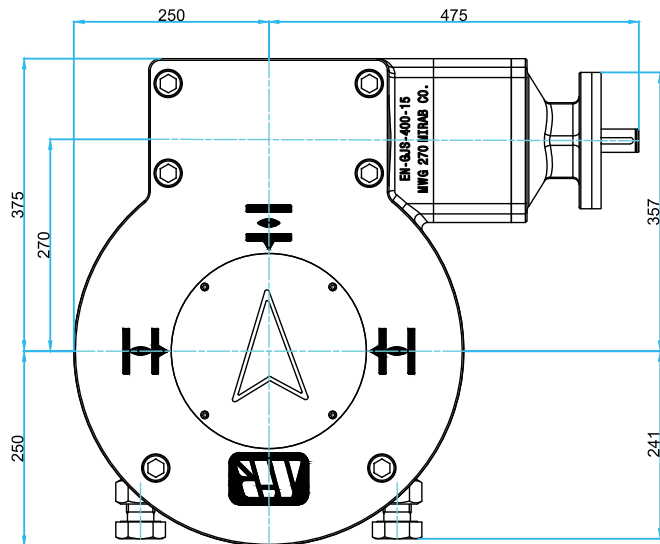
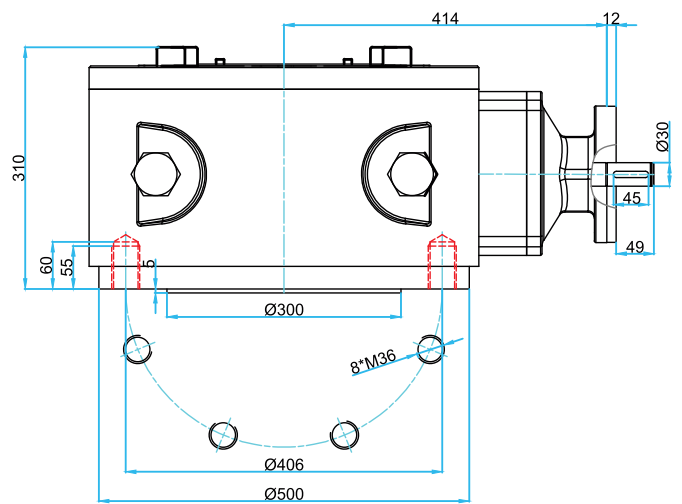
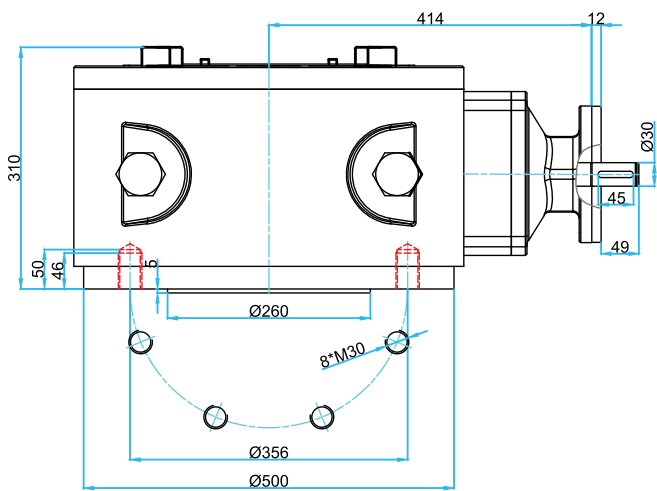
F35



• MWG 270 + MZI 1751

F35

F40



گیربکس های ربع گرد MGS Type 2 :

مدل : MGS320 ,MGS410 ,MGS512

گشتاور خروجی: 190000 - 360000 N.M

مشخصات گیربکس:

در این گیربکس ها تامین گشتاور با کمک چرخ دنده های داخلی و خارجی گیربکس ثانویه و سپس با استفاده از ماردون و چرخ حلزون گیربکس اصلی تامین میگردد و با نسبت تبدیل دور امکان تامین گشتاور بالا را بوجود می آورد.

زاویه گردش این گیربکس ها تا 95 درجه است و محدوده ابتدا و انتهای ربع گرد با تنظیم مهره چاکنت های انتهایی ماردون قابل تغییر است. پوسته گیربکس در این مدل ها از جنس چدن نشکن ریختگی تولید می گردد. ماردون مورد استفاده از متریال فولاد با گرید خاص که قابلیت عملیات حرارتی را داشته باشد و به صورت یکپارچه به روش تراشکاری تولید می گردد. چرخدنده اصلی نیز از جنس چدن نشکن با گرید خاص تولید می گردد.

سوراخکاری پوسته این گیربکس ها طبق استاندارد EN ISO 5211 و مطابق جدول ابعادی قابل ارائه است.

هر سایز از این گیربکس ها میتواند با دور کم کن 8:1 ، 16:1 ، 32:1 یا بدون آن تولید گردد.

توجه : این گیربکس ها به صورت روتین مجهز به فلکه است و در صورت درخواست با عملگر برقی نیز قابل ارائه است که در اینصورت نیاز به قطعات واسطه دارد

پوشش رنگ:

بدنه و درپوش چدنی گیربکس پس از چربی گیری و شات بلاست توسط رنگ اپوکسی پودری RAL7001 به روش الکترواستاتیکی پوشش داده می شود.

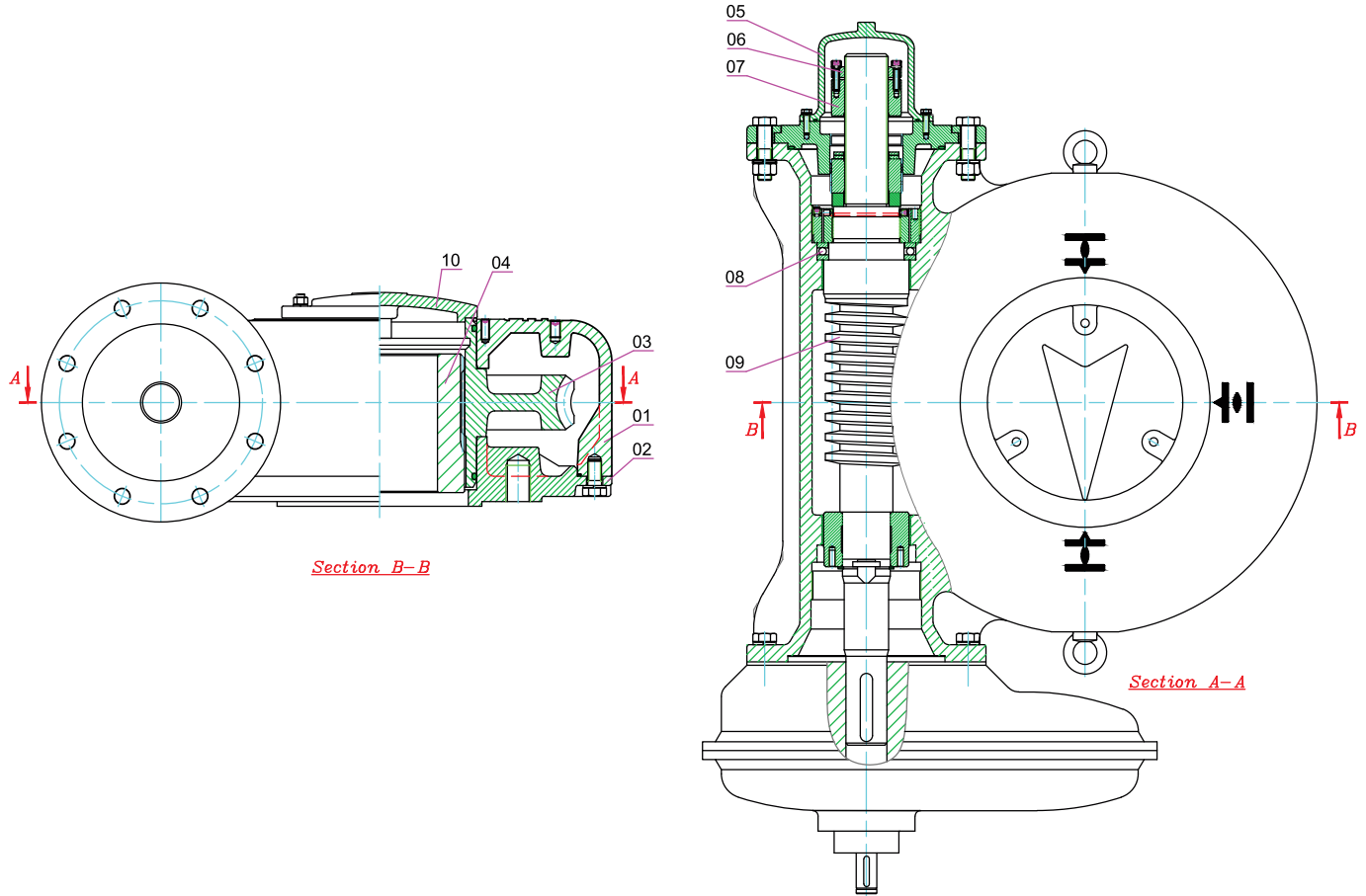


گستره کاربرد:

درجه حفاظت در برابر گرد و خاک و آب را شامل می شود و دارای گواهی نامه IP65 و IP68 طبق استاندارد IEC 60529 است و قابلیت نصب در فضای داخل و خارج با دمای محیط +70°C تا -25°C را دارد.

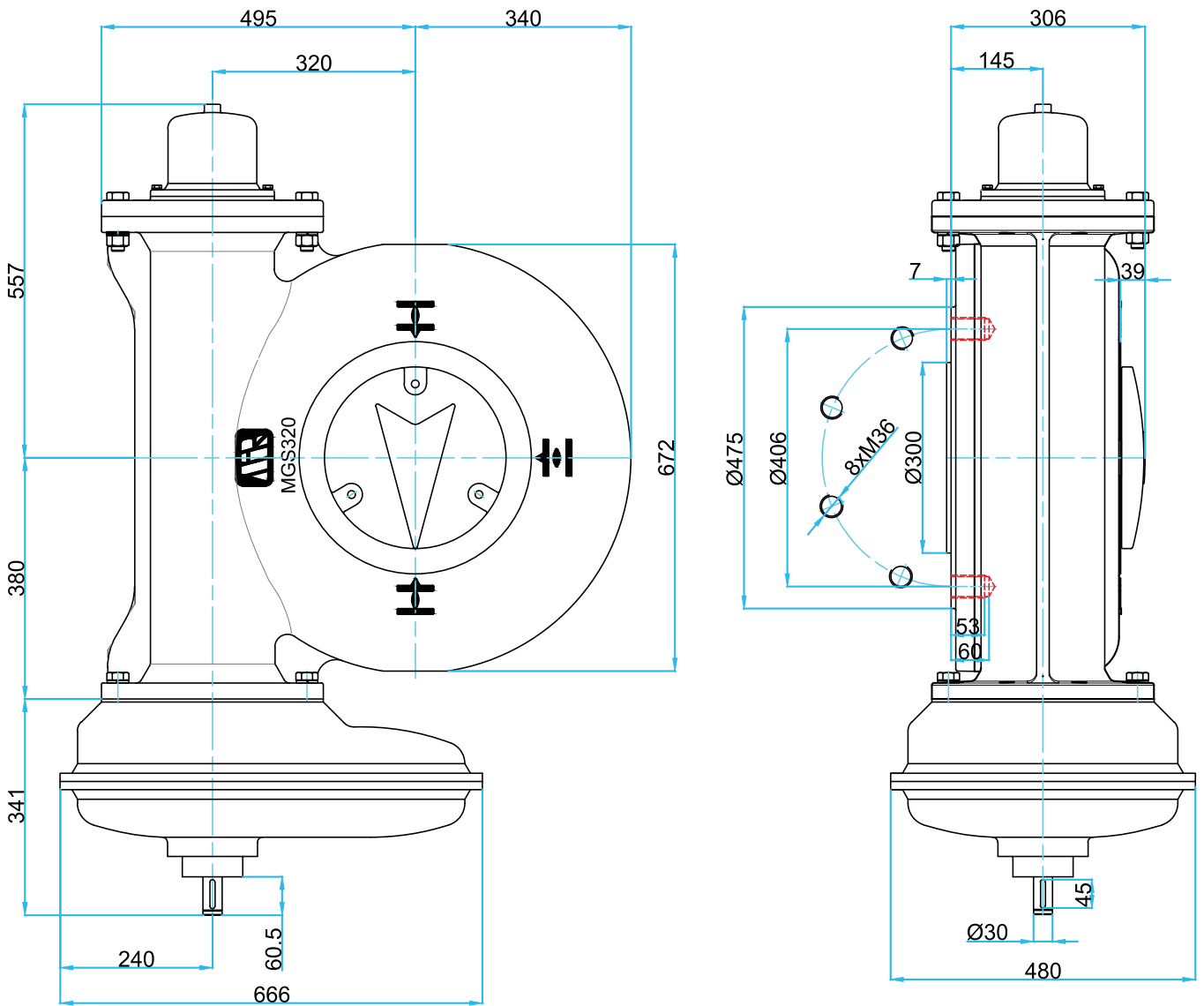
این مدل گیربکس ها برای نصب مستقیم روی انواع شیرهای ربع گرد مانند پروانه ای، توپی و پلاگ قابل استفاده هستند، شرکت میراب برای شیرهای پروانه ای ویفری، لاگ و فلنجدار از این نوع گیربکس استفاده می کند.

Type	output torques		Suitable primary reduction gearing				Input torques		Valve attachment		Turns for 90°	Factor	Input Shaft	Weight	
	100% max. Nm	140% max. Nm	Type	MGS	MGZ	MGS/MGZ	at output torque of		EN ISO 5211	Shaft max. Φ mm					
MGS320	63,000	90,000	--	54:1	--	--	2636	3766	F40	200	13.5	24	60	520	
			MGZ30	54:1	8:1	432:1	389	556			108	165	30/40		630
				54:1	16:1	864:1	194	277			216	330	30/40		
				54:1	32:1	1728:1	97	138			432	660	30		
MGS410	125,000	180,000	--	54:1	--	--	5144	7407	F48	250	13.5	24	80	980	
			MGZ30	54:1	8:1	432:1	758	1091			108	165	40		1100
				54:1	16:1	864:1	379	544			216	330	30		
				54:1	32:1	1728:1	189	272			432	660			
MGS512	250,000	360,000	--	54:1	--	--	10684	15385	F60	315	13.5	24	100	1800	
			MGZ40	54:1	16:1	864:1	786	1132			216	330	40		2000
				54:1	32:1	1728:1	393	566			432	660	30		

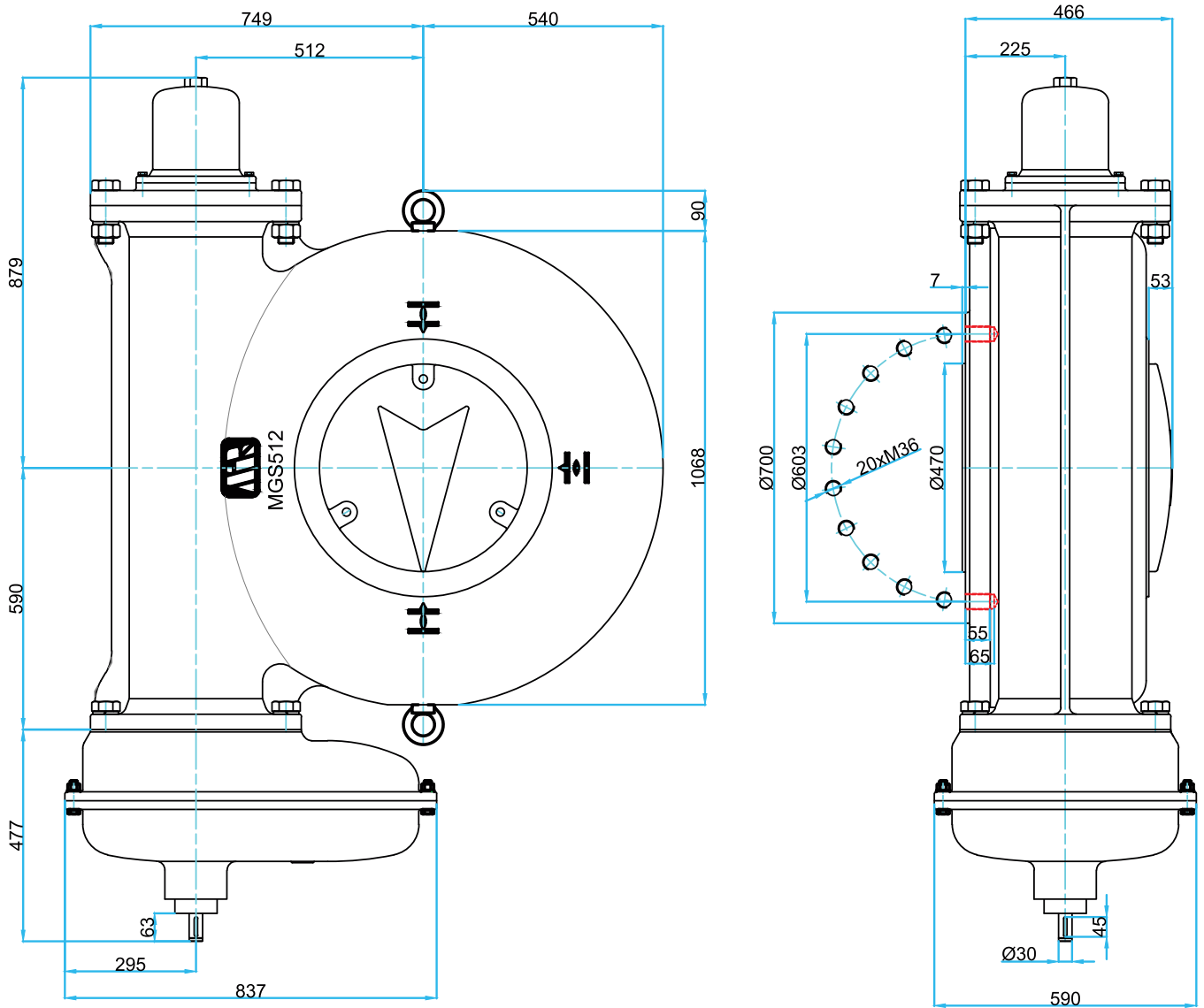



جنس قطعه	نام قطعه	شماره قطعه
Ductile Iron	بدنه	1
Ductile Iron	درپوش فلنجدار	2
Special Ductile Iron	چرخ دنده حلزونی	3
Carbon Steel	هزار خاری	4
Cast Iron	کلاهدک انتهایی	5
Carbon Steel	نگهدارنده مهره تنظیم	6
Carbon Steel	مهره تنظیم	7
Carbon Steel	بلبرینگ	8
Carbon Steel	ماردون	9
Cast Iron	نشانگر	10

• MGS320+MGZ30



• MGS512+MGZ40






Document Code: LQF-708-02-01
 Document Review Date: 01.07.30

page 1 of 12
 Test Report Number : TL13-70461/1-T1

IP TEST REPORT



Project No.:	TL13-70461		
Equipment Under Test:	Worm Gearbox Enclosure		
Model/Type:	MGS 50	Rated Value:	---
IP:	IP65		
Manufacturer:	Mirab Co.		
Address:	No.75, Dadman Blvd., Shahrak-e Gharb, Tehran-Iran.		
Applicant:	Mirab Co.		
Address:	No.75, Dadman Blvd., Shahrak-e Gharb, Tehran-Iran.		
Tested According to:	IEC 60529 : 2019		
Testing Laboratory:	Energy & Power Industries Laboratories Co.		
Date of Sample Reception:	28-May-2024		
Date of tests:	11-Jun-2024		
Date of Issue:	24-Jun-2024		
Total number of pages:	12		
Test Result:	PASSED		

Tested by: Technical Expert

H. Montazeri

H. Montazeri

Deputy of Test and Inspection

Prof. B. Valadi / Prof. S. H. Fathi

Prof. B. Valadi / Prof. S. H. Fathi

Verified by: Technical Manager

B. Hamidifard

B. Hamidifard

CEO/Deputy technical manager

S. M. Mirsadri / S.M. Mirfalah

S. M. Mirsadri / S.M. Mirfalah

Approved by:

ISO IEC 17025 Accredited Lab

The statement of conformity decision on the measured values is made based on guard band w=U, r=1 rule (ISO/IEC Guide 98-4). The specific false accept/reject risk is up to 2.5%.

This report should not be reproduced in extracts without written approval by EPIL. Test result pertain to tested sample only. This report is not valid without Lab stamp.

Head-office: Unit 12, No. 2, Boujari Sefat Dead-End, Corner of Fariman St., Bozorgmehr St., Vali-Asr Ave., Tehran-Iran.

Postal Code: 1416854523 Tel: (+9821) 61971 Fax: (+9821) 66174283

Lab: Kavosh Research City, Supa Blvd., 8th km of Karaj-Qazvin Freeway, Iran.

Postal Code: 3365166551 Tel: (+9826) 34996700-14 Fax: (+9826) 34996715

هرگونه تکثیر این گزارش به صورت جزئی یا کلی بدون تایید کتبی اپیل ممنوع می باشد. نتایج آزمون ها تنها در رابطه با نمونه آزمون شده معتبر است. این گزارش بدون مهر فاقد اعتبار است.

دفتر مرکزی: تهران، خیابان ولیعصر، خیابان بزرگمهر، نبش فریمان، بن بست بوجاری صفت، پلاک ۲، طبقه ۳، واحد ۱۲.

کد پستی: ۱۴۱۶۸۵۴۵۲۳ | تلفن: ۶۱۹۷۱- (+۹۸۲۱) | فکس: ۶۶۱۷۴۲۸۳- (+۹۸۲۱)

آزمایشگاه: کیلومتر ۸ اتوبان کرچ - قزوین، بلوار سوپا، شهرک تحقیقاتی کاوش، شرکت آزمایشگاه های صنایع انرژی.

کد پستی: ۳۳۶۵۱۶۶۵۵ | تلفن: ۳۴۹۹۶۷۰۰-۱۴ (+۹۸۲۶) | فکس: ۳۴۹۹۶۷۱۵ (+۹۸۲۶)


www.epil.ir | Info@epil.com | @epil_co | epil-ir | 09109104342 . 09109105352 . 09109104636



شرکت آزمایشگاه های صنایع انرژی
دارنده گواهینامه ISO IEC 17025 / 17065
ISO IEC 17025 / 17065 Accredited

Document Code: LQF-708-02-01 page 1 of 12
Document Review Date: 01.07.30 Test Report Number: TL13-70461-T1

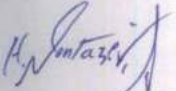
IP TEST REPORT



Project No.:	TL13-70461
Equipment Under Test:	Worm Gearbox Enclosure
Model/Type:	MGS 50 Rated Value: ---
IP:	IP68 (2 m / 30 min)
Manufacturer:	Mirab Co.
Address:	No.75, Dadman Blvd., Shahrak-e Gharb, Tehran-Iran.
Applicant:	Mirab Co.
Address:	No.75, Dadman Blvd., Shahrak-e Gharb, Tehran-Iran.
Tested According to:	IEC 60529 : 2019
Testing Laboratory:	Energy & Power Industries Laboratories Co.
Date of Sample Reception:	28-May-2024
Date of tests:	11-Jun-2024
Date of Issue:	24-Jun-2024
Total number of pages:	12
Test Result:	PASSED

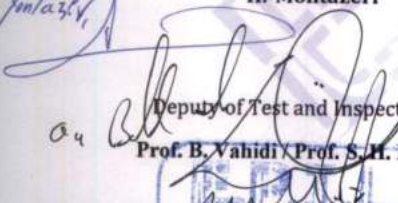
Tested by: Technical Expert

H. Montazeri



Deputy of Test and Inspection

Prof. B. Vahidi / Prof. S.H. Fathi



Verified by: Technical Manager

B. Hamidifard

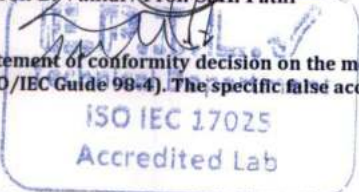


CEO/Deputy technical manager

S. M. Mirsadri / S.M.Mirfalah



The statement of conformity decision on the measured values is made based on guard band w=U, r=1 rule (ISO/IEC Guide 99-4). The specific false accept/reject risk is up to 2.5%.



This report should not be reproduced in extracts without written approval by EPIL. Test result pertain to tested sample only. This report is not valid without Lab stamp.

Head-office: Unit 12, No. 2, Boujari Sefat Dead-End, Corner of Fariman St., Bozorgmehr St., Vali-Asr Ave., Tehran-Iran.

Postal Code: 1416854523 Tel: (+9821) 61971 Fax: (+9821) 66174283

Lab: Kavosh Research City, Supa Blvd., 8th km of Karaj-Qazvin Freeway, Iran.

Postal Code: 3365166551 Tel: (+9826) 34996700-14 Fax: (+9826) 34996715

هرگونه تکثیر این گزارش به صورت جزئی یا کلی بدون تایید کتبی اپیل ممنوع می باشد. نتایج آزمون ها تنها در رابطه با نمونه آزمون شده معتبر است. این گزارش بدون مهر فاقد اعتبار است.

دفتر مرکزی: تهران، خیابان ولیعصر، خیابان بزرگمهر، نبش فریمان، بن بست بوجاری صفت، پلاک ۲، طبقه ۱۲، واحد ۱۲.

کد پستی: ۱۴۱۶۸۵۴۵۲۳ تلفن: ۶۱۹۷۱-۰۲۱ (+۹۸۲۱) فکس: ۶۶۱۷۴۲۸۳-۰۲۱ (+۹۸۲۱)

آزمایشگاه: کیلومتر ۸ اتوبان کرج - قزوین، بلوار سوپا، شهرک تحقیقاتی کاوش، شرکت آزمایشگاه های صنایع انرژی.

کد پستی: ۳۳۶۵۱۶۶۵۵۱ تلفن: ۳۴۹۹۶۷۰-۱۴ (+۹۸۲۶) فکس: ۳۴۹۹۶۷۱۵ (+۹۸۲۶)

www.epil.ir Info@epil.com @epil_co epil-ir 09109104342 . 09109105352 . 09109104636



IRAN



دفتر مرکزی: تهران، شهرک غرب (شهرک قدس)
بلوار دادمان، روبروی خیابان شجریان شمالی (فلامک)
پلاک ۷۵
کد پستی: ۱۴۶۸۸۱۳۵۱۰
تلفن: ۰۲۱-۵۲۶۰۹
نمابر: ۰۲۱-۵۲۶۰۹ (داخلی ۶)

کارخانه: کیلومتر ۴۰ بزرگراه تهران قم
(۵کیلومتر بعد از فرودگاه بین‌المللی امام خمینی (ره))
شهرک صنعتی شمس‌آباد، انتهای بلوار سروستان
کد پستی: ۱۸۳۴۱۸۶۵۸۱
تلفن: ۰۲۱-۵۶۸۰۴۷۰۰۰۱۰
صندوق پستی: ۱۸۳۳۵-۳۶۵