



شرکت مهرنگار

تولید کننده انواع شیرآلات صنعتی، تاسیساتی و تجهیزات مربوطه



شیر کشویی بازبانه لاستیکی

GSF

شیر کشویی با زبانه لاستیکی

سایز و فشار:

- سایزهای DN 50 - DN 300 در فشارهای PN 10 - PN 25
- سایزهای DN 350 - DN 500 در فشارهای PN 10 - PN 16

طراحی شیر مطابق با استاندارد: DIN 3352 - Part 4

ابعاد فلنج ها مطابق با استاندارد: ASME/ ANSI B16.5 Class150 و DIN EN 1092 - 2 (DIN 2501)

فلنج تا فلنج شیر مطابق با استاندارد: DIN EN 558 - 1 series 14 (DIN 3202 - F4)

مشخصات شیر:

استفاده از زبانه لاستیکی با هسته چدنی جهت آببندی بهتر، بدنه و کلاهک از چدن داکتیل EN-GJS-400-15 & EN-GJS-500-7، مهره مردون از برنج مخصوص، تا سایز DN 150 فلنج ها در فشار 10 bar و 16 bar دارای ابعاد و سوراخکاری یکسانی می باشند.

طراحی:

در صورت چرخش مردون در جهت گردش عقربه های ساعت، شیر کشویی بسته می شود و در جهت مخالف گردش عقربه های ساعت باز می شود. بعلت استفاده از زبانه لاستیکی، با اعمال حداقل گشتاور يك آببندی کامل ایجاد می گردد.

مزایا:

- سهولت در امکان آب بندی
- حداقل مقدار افت فشار
- قیمت مناسب نسبت به وزن شیر
- عملکرد بسیار ساده
- قابلیت استفاده برای عبور آب های خام، تصفیه شده و پساب ها
- تعمیرات ساده بدون خارج کردن شیر از خط لوله
- امکان نصب عملگرهای پنوماتیک و برقی
- استفاده از مردون با رزوه رول شده که مقاومت مکانیکی بالایی دارد
- استفاده از راهنمای زبانه که اصطکاک بین بدنه و زبانه را کاهش میدهد.

ضریب افت فشار در شیرهای کشویی زبانه لاستیکی میراب در حالتی که شیر کاملاً باز است.

| DN | 50 | 65 | 80 | 100 | 125 | 150 | 200 | 250 | 300 | 350 | 400 |
|----|------|-------|------|------|------|------|------|-----|------|------|-------|
| K | 0.19 | 0.185 | 0.18 | 0.17 | 0.15 | 0.13 | 0.12 | 0.1 | 0.09 | 0.07 | 0.052 |

گستره کاربرد:

مورد استفاده برای سیالاتی چون آب خام، آب آشامیدنی، فاضلاب، روغن، هوای فشرده می باشد.

پوشش رنگ:

پوشش رنگ و دمای کارکرد طبق جدول زیر می باشد.

| دمای کارکرد پوشش رنگ | |
|-----------------------------|------------------|
| Coating | Temperature(°C) |
| RAL 5005 (Epoxy Powder) | Up to 70 |
| RAL 7001 (Epoxy Powder) | Up to 110 |
| RAL 9001 (ZINGA) | Up to 150 |
| RAL 9001 (SILICONE ACRYLIC) | Up to 250 |

تست فشار:

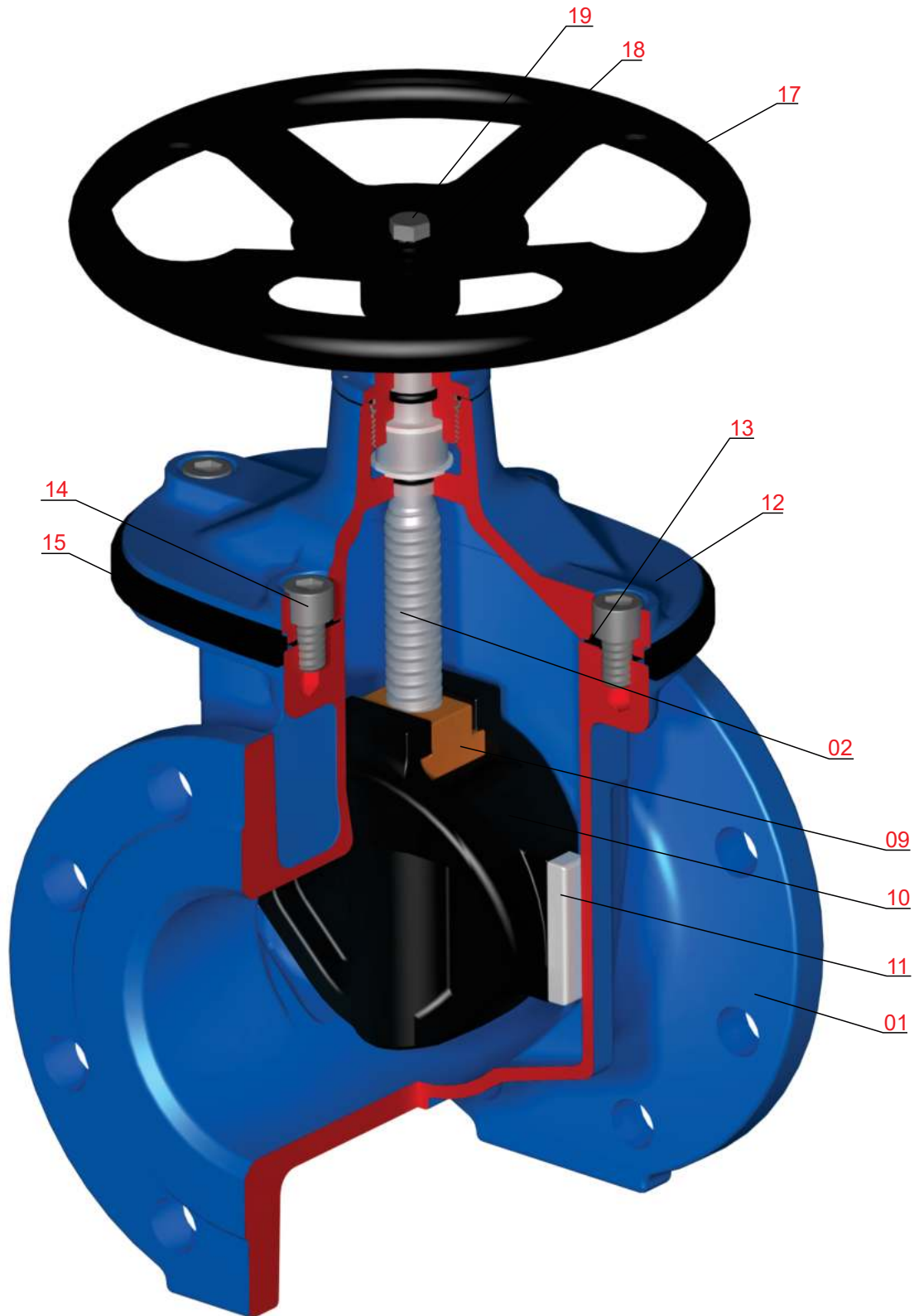
تست آب بندی شیر طبق جدول زیر می باشد.

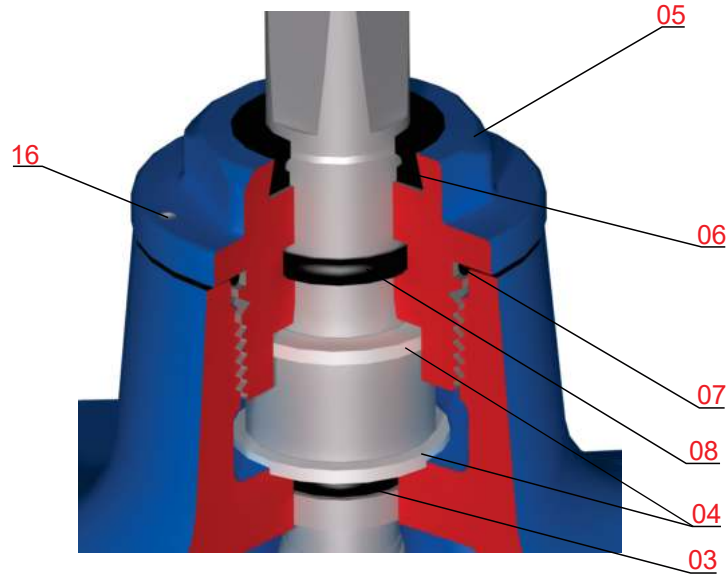
| تست فشار طبق استاندارد 1-12266-DIN EN | | |
|---------------------------------------|----------------------|------------------|
| فشار اسمی (bar) | تست فشار با آب (bar) | |
| | تست آب بندی | تست استحکام بدنه |
| 10 | 11 | 17 |
| 16 | 18 | 25 |
| 25 | 28 | 38 |
| Class150 | 22 | 30 |

شير كشوي با زبانه لاستيكي

انواع متریال مورد استفاده در شیرهای کشویی زبانه لاستیکی که بر اساس درخواست مشتری قابل تغییر است در جدول زیر مشخص شده است.

| جنس | شرح |
|-----------------|-----------------------|
| بدنه | |
| چدن داکتیل | EN GJS-400-15 |
| چدن داکتیل | EN GJS-500-7 |
| لاستیک آببندی | |
| NR | دمای کارکرد تا 50 °C |
| NBR | دمای کارکرد تا 70 °C |
| EPDM | دمای کارکرد تا 120 °C |
| EPDM (Hi Temp.) | دمای کارکرد تا 150 °C |
| Viton | دمای کارکرد تا 200 °C |
| ماردون | |
| استینلس- استیل | AISI 420 (1.4021) |
| استینلس- استیل | AISI 304 (1.4301) |
| استینلس- استیل | AISI 304L (1.4307) |
| استینلس- استیل | AISI 316 (1.4401) |
| استینلس- استیل | AISI 316L (1.4404) |
| استینلس- استیل | Duplex (1.4462) |



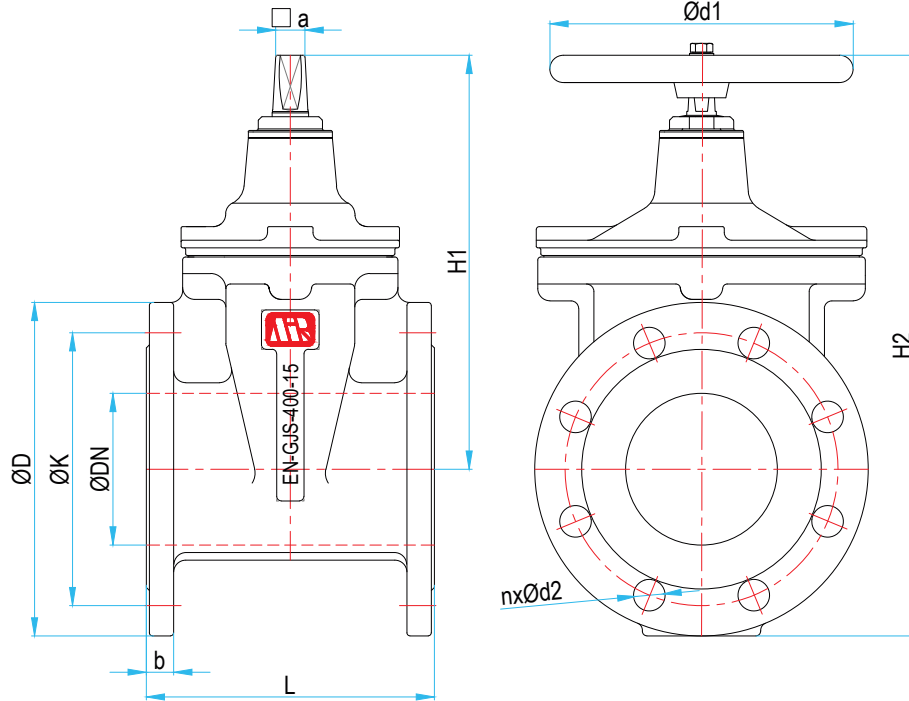


| شماره قطعه | نام قطعه | جنس قطعه | 1 | 2 |
|------------|----------------------------|--|---|---|
| 1 | بدنه | EN 1563/ EN-GJS-400-15 | | |
| 2 | ماردون | DIN EN 10088-3/1.4021 | • | |
| 3 | اورینگ | NBR | • | • |
| 4 | واشر تفلونی | POM | • | • |
| 5 | مهره شش گوش | EN 1563/ EN-GJS-400-15 | | |
| 6 | گردگیر | EPDM | • | • |
| 7 | اورینگ | NBR | • | • |
| 8 | اورینگ | NBR | • | • |
| 9 | مهره ماردون | DIN EN 12163/2.0540 | • | |
| 10 | زبانه چدنی با روکش لاستیکی | EN 1563/ EN-GJS-400-15 Fully Covered with EPDM | • | • |
| 11 | راهنمای زبانه | POM | • | |
| 12 | کلاهک | EN 1563/ EN-GJS-400-15 | | |
| 13 | واشر آببندی | EPDM | • | • |
| 14 | پیچ آلن | DIN ISO 898-1 Property Class 8.8, Zinc Plated | | |
| 15 | لاستیک دور کلاهک | NBR | • | • |
| 16 | پین کلاهک | 1.2210 | • | • |
| 17 | فلکه | EN 1563/ EN-GJS-400-15 | | |
| 18 | واشر تخت | DIN ISO 898-2 Property Class 8, Zinc Plated | | |
| 19 | پیچ سر شش گوش | DIN ISO 898-1 Property Class 8.8, Zinc Plated | | |

1-قطعات بدکی پیشنهادی

2-قطعات مستهلک شونده

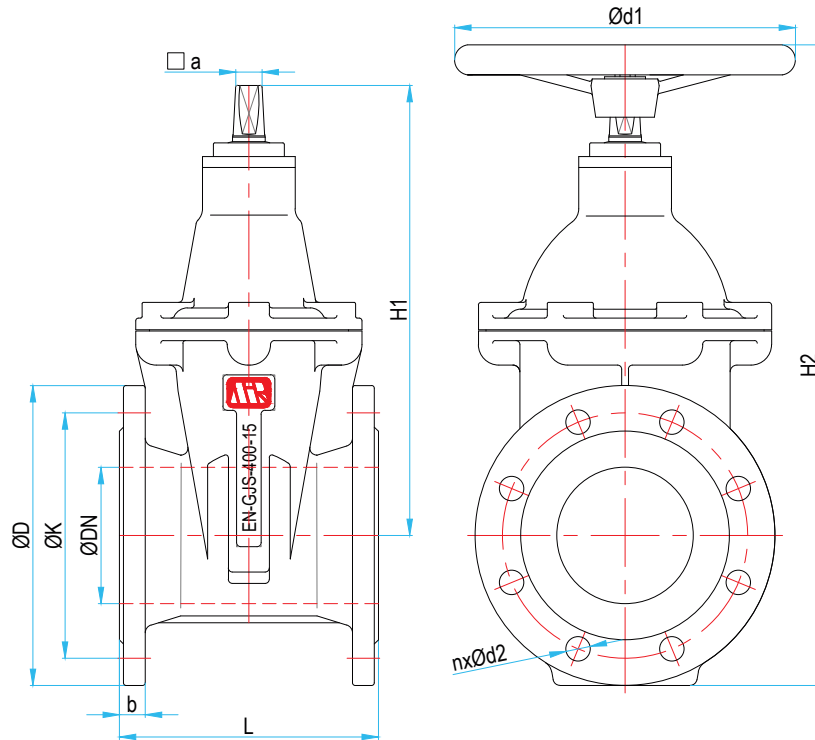
ابعاد و وزن در فشار های 10 و 16



- DIN EN 1092-2 (DIN 2501)
- DIN EN 558-1 series 14 (DIN 3202-F4)

| DN mm | PN bar | • L mm | • ØD mm | • ØK mm | • n | • Ød2 mm | • b mm | H1 mm | H2 mm | a mm | Ød1 mm | Weight Kg |
|-------|--------|--------|---------|---------|-----|----------|--------|-------|-------|------|--------|-----------|
| 50 | 10 | 150 | 165 | 125 | 4 | 19 | 19 | 176 | 263 | 11 | 180 | 9 |
| | 16 | | | | | | | | | | | |
| 65 | 10 | 170 | 185 | 145 | 4 | 19 | 19 | 200 | 297 | 11 | 200 | 12 |
| | 16 | | | | | | | | | | | |
| 80 | 10 | 180 | 200 | 160 | 8 | 19 | 19 | 237 | 340 | 14 | 200 | 15 |
| | 16 | | | | | | | | | | | |
| 100 | 10 | 190 | 220 | 180 | 8 | 19 | 19 | 270 | 383 | 14 | 240 | 19 |
| | 16 | | | | | | | | | | | |
| 125 | 10 | 200 | 250 | 210 | 8 | 19 | 19 | 306 | 434 | 14 | 240 | 26 |
| | 16 | | | | | | | | | | | |
| 150 | 10 | 210 | 285 | 240 | 8 | 23 | 19 | 365 | 511 | 17 | 360 | 36 |
| | 16 | | | | | | | | | | | |
| 200 | 10 | 230 | 340 | 295 | 8 | 23 | 20 | 450 | 625 | 19 | 360 | 57 |
| | 16 | | | | 12 | | | | | | | |
| 250 | 10 | 250 | 400 | 350 | 12 | 23 | 22 | 651 | 859 | 27 | 500 | 108 |
| | 16 | | | 355 | | 28 | | | | | | |
| 300 | 10 | 270 | 455 | 400 | 12 | 23 | 24.5 | 723 | 956 | 27 | 500 | 156 |
| | 16 | | | 410 | | 28 | | | | | | |
| 350 | 10 | 290 | 505 | 460 | 16 | 23 | 24.5 | 815 | 1073 | 27 | 500 | 223 |
| | 16 | | 520 | 470 | | 28 | | | | | | |
| 400 | 10 | 310 | 565 | 515 | 16 | 28 | 24.5 | 893 | 1180 | 27 | 500 | 275 |
| | 16 | | 580 | 525 | | 31 | | | | | | |
| 500 | 10 | 350 | 670 | 620 | 20 | 28 | 26.5 | 1030 | 1370 | 37 | 600 | 530 |
| | 16 | | 715 | 650 | | 34 | | | | | | |

ابعاد و وزن در فشارهای 25 و Class 150



- PN 25 : DIN EN 1092-2 (DIN 2501)
- ANSI Class 150 : ASME B16.5
- DIN EN 558-1 series 14 (DIN 3202 F4)

| DN mm | PN bar | L mm | ØD mm | ØK mm | n | Ød2 mm | b mm | H1 mm | H2 mm | a mm | Ød1 mm | Weight Kg |
|-------|----------|------|-------|-------|----|--------|------|-------|-------|------|--------|-----------|
| 50 | 25 | 150 | 165 | 125 | 4 | 19 | 19 | 230 | 317 | 11 | 180 | 11.5 |
| | Class150 | | 152 | 120.6 | | 19.1 | | | | | | |
| 65 | 25 | 170 | 185 | 145 | 8 | 19 | 19 | 267 | 377 | 14 | 200 | 15.5 |
| | Class150 | | 178 | 139.7 | 4 | 19.1 | | | | | | |
| 80 | 25 | 180 | 200 | 160 | 8 | 19 | 19 | 290 | 397 | 14 | 200 | 17 |
| | Class150 | | 190 | 152.4 | 4 | 19.1 | | | | | | |
| 100 | 25 | 190 | 235 | 190 | 8 | 23 | 19 | 329 | 455 | 17 | 240 | 22 |
| | Class150 | | 229 | 190.5 | | 19.1 | | | | | | |
| 125 | 25 | 200 | 270 | 220 | 8 | 28 | 19 | 385 | 530 | 17 | 240 | 31.5 |
| | Class150 | | 254 | 215.9 | | 22.3 | | | | | | |
| 150 | 25 | 210 | 300 | 250 | 8 | 28 | 20 | 418 | 575 | 17 | 360 | 38.5 |
| | Class150 | | 279 | 241.3 | | 22.3 | | | | | | |
| 200 | 25 | 230 | 360 | 310 | 12 | 28 | 22 | 521 | 710 | 19 | 360 | 70 |
| | Class150 | | 343 | 298.4 | 8 | 22.3 | | | | | | |
| 250 | 25 | 250 | 425 | 370 | 12 | 31 | 24.5 | 651 | 859 | 27 | 500 | 120 |
| | Class150 | | 406 | 362 | | 25.4 | | | | | | |
| 300 | 25 | 270 | 485 | 430 | 16 | 31 | 27.5 | 723 | 956 | 27 | 500 | 170 |
| | Class150 | | 483 | 431.8 | 12 | 25.4 | | | | | | |

شیر کشویی زبانه لاستیکی مخصوص خطوط آب گرم

سایز و فشار:

- سایزهای DN 50 - DN 300 در فشارهای PN 10 - PN 25
- سایزهای DN 350 - DN 500 در فشارهای PN16 - PN10

طراحی شیر مطابق با استاندارد: DIN 3352 - Part 4

ابعاد فلنج ها مطابق با استاندارد: ASME/ ANSI B16.5 Class150 و (DIN 2501) - 2 (DIN EN 1092

فلنج تا فلنج شیر مطابق با استاندارد: (DIN 3202 - F4) - 1 series 14 (DIN EN 558

مشخصات شیر:

شیر کشویی زبانه لاستیکی مخصوص آب گرم دارای بدنه و زبانه چدنی است که روکش زبانه تا دمای 120°C از لاستیک EPDM و برای دمای تا 150°C از لاستیک EPDM مخصوص تولید می گردد. جنس قطعات شیر مطابق جدول صفحه 5 می باشد. گردگیر، واشر آب بندی و اورینگ ها از جنس لاستیک EPDM مخصوص آب گرم است.

پوشش رنگ:

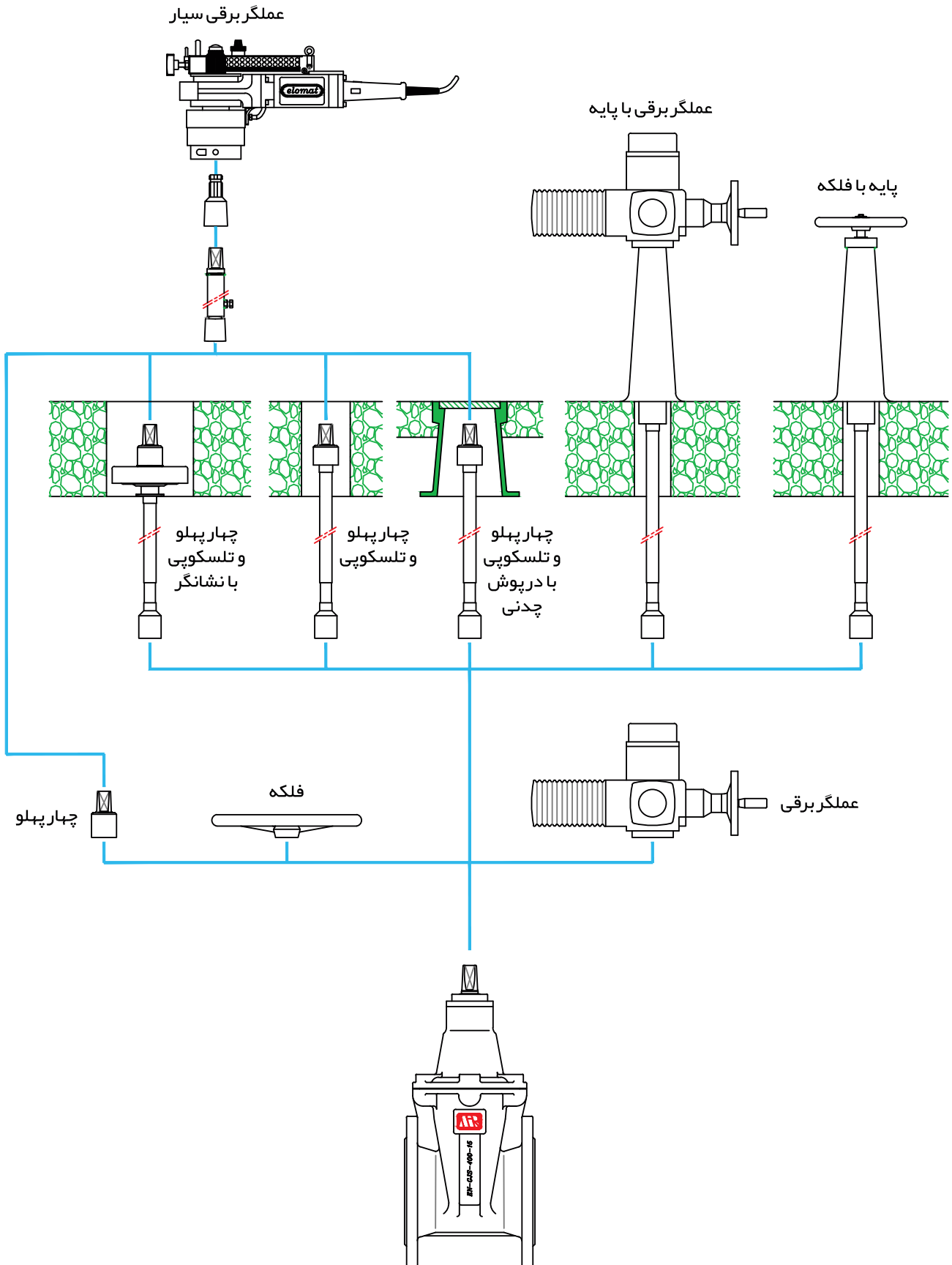
سطوح خارجی شیر تا دمای 110°C با رنگ اپوکسی پودری (RAL 7001) و تا دمای 250°C با رنگ پایه آلومینیوم به ضخامت 40-80 میکرون (RAL 9006) و سطوح داخلی با رنگ پایه روی به ضخامت 80 میکرون و مناسب برای آب آشامیدنی پوشش داده می شود.

گستره کاربرد:

مورد استفاده برای سیالاتی چون آب آشامیدنی، آب خام، روغن، بخار، هوای فشرده و تمام گازهای خنثی



انواع محرک کشویی



شیر کشویی با زبانه لاستیکی

شیرهای کشویی مخصوص لوله های پلی اتیلن با حلقه نگهدارنده



شیرهای کشویی مخصوص لوله های پلی اتیلن



شیرهای کشویی مخصوص لوله های چدنی





IRAN



کارخانه: کیلومتر ۴۰ بزرگراه تهران قم
(۵ کیلومتر بعد از فرودگاه بین‌المللی امام خمینی (ره))
شهرک صنعتی شمس‌آباد، انتهای بلوار سروستان
کد پستی: ۱۸۳۴۱۸۶۵۸۱
تلفن: ۰۲۱-۵۶۸۰۴۷۰۰-۱۰
صندوق پستی: ۱۸۳۳۵-۳۶۵

دفتر مرکزی: تهران، شهرک غرب (شهرک قدس)
بلوار دادمان، روبروی خیابان شجریان شمالی (فلامک)
پلاک ۷۵
کد پستی: ۱۴۶۸۸۱۳۵۱۰
تلفن: ۰۲۱-۵۲۶۰۹
نمابر: ۰۲۱-۵۲۶۰۹ (داخلی ۶)